



Ευρωπαϊκή Ένωση
Ευρωπαϊκό Ταμείο
Περιφερειακής Ανάπτυξης

Επιχειρησιακό Πρόγραμμα «Κεντρική Μακεδονία 2014-2020»



ΕΛΛΗΝΙΚΗ ΔΗΜΟΚΡΑΤΙΑ
ΥΠΟΥΡΓΕΙΟ ΠΟΛΙΤΙΣΜΟΥ & ΑΘΛΗΤΙΣΜΟΥ
ΓΕΝΙΚΗ ΔΙΕΥΘΥΝΣΗ ΑΡΧΑΙΟΤΗΤΩΝ ΚΑΙ
ΠΟΛΙΤΙΣΤΙΚΗΣ ΚΛΗΡΟΝΟΜΙΑΣ
ΕΦΟΡΕΙΑ ΠΑΛΑΙΟΑΝΘΡΩΠΟΛΟΓΙΑΣ -
ΣΠΗΛΑΙΟΛΟΓΙΑΣ

Ταχ. Δ/ση : Αρδηττού 34B
11636 ΑΘΗΝΑ
Τηλέφωνο : 210 9232358, 210 9224339
E-mail : efps@culture.gr

ΓΡΑΦΕΙΟ ΒΟΡΕΙΟΥ ΕΛΛΑΔΟΣ

Ταχ. Δ/ση : Ναυαρίνου 28
55131 Καλαμαριά
Θεσσαλονίκης
Πληροφορίες : Α. Σύρος, Θ. Τσουκαλάς,
Δ. Βαμβακίδου, Μ. Κοντός
Τηλέφωνο : 2310 410185

ΤΕΥΧΟΣ ΔΙΑΚΗΡΥΞΗΣ ΑΡ. 2/2022

ΔΗΜΟΣΙΟΥ ΔΙΑΓΩΝΙΣΜΟΥ ΜΕ ΤΗΝ ΑΝΟΙΚΤΗ ΔΙΑΔΙΚΑΣΙΑ ΓΙΑ ΣΥΜΒΑΣΕΙΣ ΜΕ ΠΡΟΫΠΟΛΟΓΙΣΜΟ
ΑΝΩΤΕΡΟ ΤΟΥ ΟΡΙΟΥ ΕΦΑΡΜΟΓΗΣ ΤΗΣ ΕΝΩΣΙΑΚΗΣ ΝΟΜΟΘΕΣΙΑΣ

(ΔΙΕΘΝΗΣ ΔΗΜΟΣΙΟΣ ΑΝΟΙΚΤΟΣ ΔΙΑΓΩΝΙΣΜΟΣ)

για την επιλογή αναδόχου για την
«Προμήθεια και τοποθέτηση εκθεσιακού εξοπλισμού Μουσείου Πετραλώνων Χαλκιδικής»
ΣΤΟ ΠΛΑΙΣΙΟ ΤΟΥ ΥΠΟΕΡΓΟΥ 2: «Προμήθεια και τοποθέτηση εκθεσιακού εξοπλισμού»
ΤΟΥ ΕΡΓΟΥ «Επανάκτηση συλλογών Μουσείου Πετραλώνων»
(Κωδ. Πράξης/MIS ΟΠΣ 5070523)

CPV: CPV 39154000-6, 44212381-3, 39120000-9, 31500000-1, 39162000-5, 39294100-0

Κριτήριο Ανάθεσης : η πλέον συμφέρουσα από οικονομική άποψη προσφορά επί τη βάσει της τιμής
Προϋπολογισμός : 227.822,58 € (μη συμπεριλαμβανομένου ΦΠΑ)
Ημερομηνία διενέργειας διαγωνισμού : 02/02/2023 (ώρα 10.00)
Καταληκτική Ημερομηνία Υποβολής Προσφορών : 27/01/2023 (ώρα 15.00)

Το έργο συγχρηματοδοτείται από το Ευρωπαϊκό Ταμείο Περιφερειακής Ανάπτυξης και από εθνικούς πόρους στο πλαίσιο του Επιχειρησιακού Προγράμματος «Κεντρική Μακεδονία 2014-2020» (ΕΣΠΑ 2014-2020)

ΘΕΣΣΑΛΟΝΙΚΗ 2022



Περιεχόμενα

ΠΕΡΙΕΧΟΜΕΝΑ	2
1. ΑΝΑΘΕΤΟΥΣΑ ΑΡΧΗ ΚΑΙ ΑΝΤΙΚΕΙΜΕΝΟ ΣΥΜΒΑΣΗΣ	4
1.1 ΣΤΟΙΧΕΙΑ ΑΝΑΘΕΤΟΥΣΑΣ ΑΡΧΗΣ	4
1.2 ΣΤΟΙΧΕΙΑ ΔΙΑΔΙΚΑΣΙΑΣ-ΧΡΗΜΑΤΟΔΟΤΗΣΗ	5
1.3 ΣΥΝΟΠΤΙΚΗ ΠΕΡΙΓΡΑΦΗ ΦΥΣΙΚΟΥ ΚΑΙ ΟΙΚΟΝΟΜΙΚΟΥ ΑΝΤΙΚΕΙΜΕΝΟΥ ΤΗΣ ΣΥΜΒΑΣΗΣ	5
1.4 ΘΕΣΜΙΚΟ ΠΛΑΙΣΙΟ	7
1.5 ΠΡΟΘΕΣΜΙΑ ΠΑΡΑΛΑΒΗΣ ΠΡΟΣΦΟΡΩΝ	11
1.6 ΔΗΜΟΣΙΟΤΗΤΑ	12
1.7 ΑΡΧΕΣ ΕΦΑΡΜΟΖΟΜΕΝΕΣ ΣΤΗ ΔΙΑΔΙΚΑΣΙΑ ΣΥΝΑΨΗΣ	12
2.1 ΓΕΝΙΚΕΣ ΠΛΗΡΟΦΟΡΙΕΣ	13
2.1.1 Έγγραφα της σύμβασης	13
2.1.2 Επικοινωνία - Πρόσβαση στα έγγραφα της Σύμβασης	14
2.1.3 Παροχή Διευκρινίσεων	14
2.1.4 Γλώσσα	15
2.1.5 Εγγυήσεις	15
2.1.6 Προστασία Προσωπικών Δεδομένων	16
2.2 ΔΙΚΑΙΩΜΑ ΣΥΜΜΕΤΟΧΗΣ - ΚΡΙΤΗΡΙΑ ΠΟΙΟΤΙΚΗΣ ΕΠΙΛΟΓΗΣ	16
2.2.1 Δικαίωμα συμμετοχής	16
2.2.2 Εγγύηση συμμετοχής	17
2.2.3 Λόγοι αποκλεισμού	18
2.2.4 Καταλληλότητα άσκησης επαγγελματικής δραστηριότητας	22
2.2.5 Οικονομική και χρηματοοικονομική επάρκεια	23
2.2.6 Τεχνική και επαγγελματική ικανότητα	23
2.2.7 Πρότυπα διασφάλισης ποιότητας και πρότυπα περιβαλλοντικής διαχείρισης	23
2.2.8 Στήριξη στην ικανότητα τρίτων – Υπεργολαβία	24
2.2.9 Κανόνες απόδειξης ποιοτικής επιλογής	24
2.2.9.1 Προκαταρκτική απόδειξη κατά την υποβολή προσφορών	25
2.2.9.2 Αποδεικτικά μέσα	26
2.3 ΚΡΙΤΗΡΙΑ ΑΝΑΘΕΣΗΣ	32
2.3.1 Κριτήριο ανάθεσης	32
2.4 ΚΑΤΑΡΤΙΣΗ - ΠΕΡΙΕΧΟΜΕΝΟ ΠΡΟΣΦΟΡΩΝ	32
2.4.1 Γενικοί όροι υποβολής προσφορών	32
2.4.2 Χρόνος και Τρόπος υποβολής προσφορών	33
2.4.3 Περιεχόμενα Φακέλου «Δικαιολογητικά Συμμετοχής- Τεχνική Προσφορά»	36
2.4.3.1 Δικαιολογητικά Συμμετοχής	36
2.4.3.2 Τεχνική προσφορά	36
2.4.4 Περιεχόμενα Φακέλου «Οικονομική Προσφορά» / Τρόπος σύνταξης και υποβολής οικονομικών προσφορών	37
2.4.5 Χρόνος ισχύος των προσφορών	38
2.4.6 Λόγοι απόρριψης προσφορών	38
3. ΔΙΕΝΕΡΓΕΙΑ ΔΙΑΔΙΚΑΣΙΑΣ - ΑΞΙΟΛΟΓΗΣΗ ΠΡΟΣΦΟΡΩΝ	40
3.1 ΑΠΟΣΦΡΑΓΙΣΗ ΚΑΙ ΑΞΙΟΛΟΓΗΣΗ ΠΡΟΣΦΟΡΩΝ	40
3.1.1 Ηλεκτρονική αποσφράγιση προσφορών	40
3.1.2 Αξιολόγηση προσφορών	40
3.2 ΠΡΟΣΚΛΗΣΗ ΥΠΟΒΟΛΗΣ ΔΙΚΑΙΟΛΟΓΗΤΙΚΩΝ ΠΡΟΣΩΡΙΝΟΥ ΑΝΑΔΟΧΟΥ - ΔΙΚΑΙΟΛΟΓΗΤΙΚΑ ΠΡΟΣΩΡΙΝΟΥ ΑΝΑΔΟΧΟΥ	42
3.3 ΚΑΤΑΚΥΡΩΣΗ - ΣΥΝΑΨΗ ΣΥΜΒΑΣΗΣ	43
3.4 ΠΡΟΔΙΚΑΣΤΙΚΕΣ ΠΡΟΣΦΥΓΕΣ - ΠΡΟΣΩΡΙΝΗ ΚΑΙ ΟΡΙΣΤΙΚΗ ΔΙΚΑΣΤΙΚΗ ΠΡΟΣΤΑΣΙΑ	44
3.5 ΜΑΤΑΙΩΣΗ ΔΙΑΔΙΚΑΣΙΑΣ	47
4. ΟΡΟΙ ΕΚΤΕΛΕΣΗΣ ΤΗΣ ΣΥΜΒΑΣΗΣ	48
4.1 ΕΓΓΥΗΣΕΙΣ (ΚΑΛΗΣ ΕΚΤΕΛΕΣΗΣ, ΠΡΟΚΑΤΑΒΟΛΗΣ, ΚΑΛΗΣ ΛΕΙΤΟΥΡΓΙΑΣ)	48
4.2 ΣΥΜΒΑΤΙΚΟ ΠΛΑΙΣΙΟ - ΕΦΑΡΜΟΣΤΕΑ ΝΟΜΟΘΕΣΙΑ	49



4.3	ΌΡΟΙ ΕΚΤΕΛΕΣΗΣ ΤΗΣ ΣΥΜΒΑΣΗΣ	49
4.4	ΥΠΕΡΓΟΛΑΒΙΑ.....	50
4.5	ΤΡΟΠΟΠΟΙΗΣΗ ΣΥΜΒΑΣΗΣ ΚΑΤΑ ΤΗ ΔΙΑΡΚΕΙΑ ΤΗΣ	50
4.6	ΔΙΚΑΙΩΜΑ ΜΟΝΟΜΕΡΟΥΣ ΛΥΣΗΣ ΤΗΣ ΣΥΜΒΑΣΗΣ	51
5.	ΕΙΔΙΚΟΙ ΟΡΟΙ ΕΚΤΕΛΕΣΗΣ ΤΗΣ ΣΥΜΒΑΣΗΣ	52
5.1	ΤΡΟΠΟΣ ΠΛΗΡΩΜΗΣ	52
5.2	ΚΗΡΥΞΗ ΟΙΚΟΝΟΜΙΚΟΥ ΦΟΡΕΑ ΕΚΠΤΩΤΟΥ - ΚΥΡΩΣΕΙΣ	53
5.3	ΔΙΟΙΚΗΤΙΚΕΣ ΠΡΟΣΦΥΓΕΣ ΚΑΤΑ ΤΗ ΔΙΑΔΙΚΑΣΙΑ ΕΚΤΕΛΕΣΗΣ ΤΩΝ ΣΥΜΒΑΣΕΩΝ	55
5.4	ΔΙΚΑΣΤΙΚΗ ΕΠΙΛΥΣΗ ΔΙΑΦΟΡΩΝ	55
6.	ΧΡΟΝΟΣ ΚΑΙ ΤΡΟΠΟΣ ΕΚΤΕΛΕΣΗΣ	57
6.1	ΧΡΟΝΟΣ ΠΑΡΑΔΟΣΗΣ ΥΛΙΚΩΝ	57
6.2	ΠΑΡΑΛΑΒΗ ΥΛΙΚΩΝ - ΧΡΟΝΟΣ ΚΑΙ ΤΡΟΠΟΣ ΠΑΡΑΛΑΒΗΣ ΥΛΙΚΩΝ	57
6.3	ΑΠΟΡΡΙΨΗ ΣΥΜΒΑΤΙΚΩΝ ΥΛΙΚΩΝ – ΑΝΤΙΚΑΤΑΣΤΑΣΗ.....	59
6.4	ΔΕΙΓΜΑΤΑ – ΔΕΙΓΜΑΤΟΛΗΨΙΑ – ΕΡΓΑΣΤΗΡΙΑΚΕΣ ΕΞΕΤΑΣΕΙΣ.....	60
6.5	ΕΓΓΥΗΜΕΝΗ ΛΕΙΤΟΥΡΓΙΑ ΠΡΟΜΗΘΕΙΑΣ	60
	ΠΑΡΑΡΤΗΜΑΤΑ	61
	ΠΑΡΑΡΤΗΜΑ Ι – ΑΝΑΛΥΤΙΚΗ ΠΕΡΙΓΡΑΦΗ ΦΥΣΙΚΟΥ ΚΑΙ ΟΙΚΟΝΟΜΙΚΟΥ ΑΝΤΙΚΕΙΜΕΝΟΥ ΤΗΣ ΣΥΜΒΑΣΗΣ - ΤΕΧΝΙΚΗ ΈΚΘΕΣΗ - ΤΕΧΝΙΚΕΣ ΠΡΟΔΙΑΓΡΑΦΕΣ	61
	ΠΑΡΑΡΤΗΜΑ ΙΙ – ΣΧΕΔΙΑ ΦΥΣΙΚΟΥ ΑΝΤΙΚΕΙΜΕΝΟΥ	134
	ΠΑΡΑΡΤΗΜΑ ΙΙΙ – ΕΕΕΣ (ΠΡΟΣΑΡΜΟΣΜΕΝΟ ΑΠΟ ΤΗΝ ΑΝΑΘΕΤΟΥΣΑ ΑΡΧΗ)	202
	ΠΑΡΑΡΤΗΜΑ ΙV – ΤΥΠΟΠΟΙΗΜΕΝΟ ΈΝΤΥΠΟ ΟΙΚΟΝΟΜΙΚΗΣ ΠΡΟΣΦΟΡΑΣ	231
	ΠΑΡΑΡΤΗΜΑ V – ΕΓΚΕΚΡΙΜΕΝΕΣ ΜΕΛΕΤΕΣ	237
	ΠΑΡΑΡΤΗΜΑ VI – ΥΠΟΔΕΙΓΜΑΤΑ ΕΓΓΥΗΤΙΚΩΝ ΕΠΙΣΤΟΛΩΝ	238
	ΠΑΡΑΡΤΗΜΑ VII – ΕΝΗΜΕΡΩΣΗ ΦΥΣΙΚΩΝ ΠΡΟΣΩΠΩΝ ΓΙΑ ΤΗΝ ΕΠΕΞΕΡΓΑΣΙΑ ΠΡΟΣΩΠΙΚΩΝ ΔΕΔΟΜΕΝΩΝ	246
	ΠΑΡΑΡΤΗΜΑ VIII – ΣΧΕΔΙΟ ΣΥΜΒΑΣΗΣ	247
	ΠΑΡΑΡΤΗΜΑ ΙX – ΟΔΗΓΙΕΣ ΣΥΜΠΛΗΡΩΣΗΣ ΕΕΕΣ - ΚΑΤΕΥΘΥΝΤΗΡΙΑ ΟΔΗΓΙΑ 23 (ΑΠΟΦΑΣΗ 3/24-1-2018) ΤΗΣ ΕΝΙΑΙΑΣ ΑΝΕΞΑΡΤΗΤΗΣ ΑΡΧΗΣ ΔΗΜΟΣΙΩΝ ΣΥΜΒΑΣΕΩΝ	262
	ΠΑΡΑΡΤΗΜΑ X – ΥΠΟΔΕΙΓΜΑ ΤΕΧΝΙΚΗΣ ΠΡΟΣΦΟΡΑΣ – ΦΥΛΛΟ ΣΥΜΜΟΡΦΩΣΗΣ	263



1. ΑΝΑΘΕΤΟΥΣΑ ΑΡΧΗ ΚΑΙ ΑΝΤΙΚΕΙΜΕΝΟ ΣΥΜΒΑΣΗΣ

1.1 Στοιχεία Αναθέτουσας Αρχής

Επωνυμία	ΥΠΟΥΡΓΕΙΟ ΠΟΛΙΤΙΣΜΟΥ ΚΑΙ ΑΘΛΗΤΙΣΜΟΥ ΓΕΝΙΚΗ ΔΙΕΥΘΥΝΣΗ ΑΡΧΑΙΟΤΗΤΩΝ ΚΑΙ ΠΟΛΙΤΙΣΤΙΚΗΣ ΚΛΗΡΟΝΟΜΙΑΣ Εφορεία Παλαιοανθρωπολογίας - Σπηλαιολογίας
Αριθμός Φορολογικού Μητρώου (Α.Φ.Μ.)	090283815
Κωδικός ηλεκτρονικής τιμολόγησης ¹	1021.000000.00005
Ταχυδρομική διεύθυνση	Αρδηττού 34B
Πόλη	Αθήνα
Ταχυδρομικός Κωδικός	116 36
Χώρα ²	Ελλάδα
Κωδικός NUTS ³	EL303
Τηλέφωνο	210 9232358
Ηλεκτρονικό Ταχυδρομείο	efps@culture.gr
Γενική Διεύθυνση στο διαδίκτυο (URL)	www.culture.gov.gr
ΕΠΙΚΟΙΝΩΝΙΑ	
	Εφορεία Παλαιοανθρωπολογίας - Σπηλαιολογίας Γραφείο Βορείου Ελλάδος
Ταχυδρομική διεύθυνση	Ναβαρίνου 28
Πόλη	Θεσσαλονίκη
Ταχυδρομικός Κωδικός	551 31
Χώρα	Ελλάδα
Κωδικός NUTS	EL522
Τηλέφωνο	2310 410185
Αρμόδιος για πληροφορίες	Α. Σύρος, Θ. Τσουκαλάς Δ. Βαμβακίδου, Μ.Κοντός

Είδος Αναθέτουσας Αρχής

Η Αναθέτουσα Αρχή είναι η Εφορεία Παλαιοανθρωπολογίας - Σπηλαιολογίας, Ειδική Περιφερειακή Υπηρεσία της Γενικής Διεύθυνσης Αρχαιοτήτων και Πολιτιστικής Κληρονομιάς του Υπουργείου Πολιτισμού και Αθλητισμού, το οποίο είναι Κεντρική Κυβερνητική Αρχή (ΚΚΑ) και ανήκει στην⁴ Γενική Κυβέρνηση (Υποτομέας Κεντρικής Κυβέρνησης).

¹ Άρθρο 53 παρ. 2 περ. α του ν. 4412/2016

² Μόνο για συμβάσεις άνω των ορίων

³ Μόνο για συμβάσεις άνω των ορίων

⁴ Αναφέρεται σε ποια υποδιαίρεση του δημόσιου τομέα ανήκει η Α.Α.: α) Γενική Κυβέρνηση (Υποτομέας Κεντρικής Κυβέρνησης, Υποτομέας ΟΤΑ, Υποτομέας ΟΚΑ) ή β) Δημόσιος Τομέας (Πλην Γενικής Κυβέρνησης) κατά τις υποδιαίρεσεις του άρθρου 14 του ν. 4270/14.



Κύρια δραστηριότητα Α.Α.⁵

Η κύρια δραστηριότητα της Αναθέτουσας Αρχής είναι ο **ΠΟΛΙΤΙΣΜΟΣ** («Αναψυχή, πολιτισμός και θρησκεία»).

Στοιχεία Επικοινωνίας⁶

- α) Τα έγγραφα της σύμβασης είναι διαθέσιμα για ελεύθερη, πλήρη, άμεση & δωρεάν ηλεκτρονική πρόσβαση μέσω της Διαδικτυακής Πύλης (www.promitheus.gov.gr) του ΟΠΣ ΕΣΗΔΗΣ.
- β) Κάθε είδους επικοινωνία και ανταλλαγή πληροφοριών πραγματοποιείται μέσω του ΕΣΗΔΗΣ Προμήθειες και Υπηρεσίες (εφεξής ΕΣΗΔΗΣ), το οποίο είναι προσβάσιμο από τη Διαδικτυακή Πύλη (www.promitheus.gov.gr) του ΟΠΣ ΕΣΗΔΗΣ.
- γ) Περαιτέρω πληροφορίες είναι διαθέσιμες από την προαναφερθείσα διαδικτυακή πύλη, καθώς και στην ηλεκτρονική διεύθυνση της αναθέτουσας αρχής, στη διεύθυνση (URL) : www.culture.gr στην διαδρομή: **Αρχική ► Ανακοινώσεις - Προκηρύξεις ► Ανακοινώσεις - Διαγωνισμοί ► Διεθνείς Διαγωνισμοί** (<https://www.culture.gr/el/announcements/SitePages/internationalcontests.aspx>)

1.2 Στοιχεία Διαδικασίας-Χρηματοδότηση

Είδος διαδικασίας

Ο διαγωνισμός θα διεξαχθεί με την ανοικτή διαδικασία του άρθρου 27 του ν. 4412/16.

Χρηματοδότηση της σύμβασης⁷

Φορέας χρηματοδότησης της παρούσας σύμβασης είναι η **Περιφέρεια Κεντρικής Μακεδονίας**, Κωδ. ΣΑ ΕΠ0081. Η παρούσα σύμβαση χρηματοδοτείται από Πιστώσεις του Προγράμματος Δημοσίων Επενδύσεων (αριθ. ενάρθ. έργου 2020ΕΠ00810070).

Η σύμβαση περιλαμβάνεται στο Υποέργο αρ. 2 «**Προμήθεια και τοποθέτηση εκθεσιακού εξοπλισμού**» της Πράξης: «**Επανεκθεση συλλογών Μουσείου Πετραλώνων**», η οποία έχει ενταχθεί στο Επιχειρησιακό Πρόγραμμα «Κεντρική Μακεδονία 2014-2020» με βάση την υπ' αριθ. πρωτ. 5134/22-09-2020 (ΑΔΑ: 9ΩΘΜ7ΛΛ-Φ6Υ) Απόφαση Ένταξης της Περιφέρειας Κεντρικής Μακεδονίας και έχει λάβει κωδικό **MIS 5070523**. Η παρούσα σύμβαση χρηματοδοτείται από την Ευρωπαϊκή Ένωση (Ευρωπαϊκό Ταμείο Περιφερειακής Ανάπτυξης) και από εθνικούς πόρους μέσω του ΠΔΕ⁸.

1.3 Συνοπτική Περιγραφή φυσικού και οικονομικού αντικείμενου της σύμβασης

Αντικείμενο της σύμβασης είναι η προμήθεια και εγκατάσταση εκθεσιακού εξοπλισμού και συνοδευτικού εξοπλισμού στο πλαίσιο του υποέργου 2: «Προμήθεια και τοποθέτηση εκθεσιακού εξοπλισμού» του έργου «**Επανεκθεση συλλογών Μουσείου Πετραλώνων**». Συνοπτικά αφορά στην προμήθεια και εγκατάσταση εξοπλισμού εξυπηρέτησης κοινού, κατασκευών εκθεσιακού εξοπλισμού με ενσωματωμένες ηλεκτρονικές συσκευές και εξοπλισμό ηλεκτροφωτισμού έκθεσης, τα οποία περιλαμβάνονται στις ακόλουθες κατηγορίες εξοπλισμού:

⁵ Επιλέγεται η κύρια δραστηριότητα της Α.Α., βλέπε και Παράρτημα ΙΙ (Προκήρυξη Σύμβασης), Τμήμα Ι, παρ 1.5, Εκτελεστικού Κανονισμού (ΕΕ) 2015/1986 της Επιτροπής (L 296). α) Γενικές δημόσιες υπηρεσίες β) Άμυνα, γ) Δημόσια τάξη και ασφάλεια, δ) Περιβάλλον, ε) Οικονομικές και δημοσιονομικές υποθέσεις, στ) Υγεία, ζ) Στέγαση και υποδομές κοινής ωφέλειας, η) Κοινωνική προστασία, θ) Αναψυχή, πολιτισμός και θρησκεία, ι) Εκπαίδευση, ια) Τυχόν άλλη δραστηριότητα.

⁶ Επιλέγονται και συμπληρώνονται τα αντίστοιχα εδάφια, πρβλ άρθρα 22 και 67 ν. 4412/16

⁷ Το περιεχόμενο της παραγράφου διαμορφώθηκε με το άρθρο 16 του ν. 4782/21)

⁸ Συμπληρώνονται αναλόγως με το είδος της χρηματοδότησης και το ειδικό κανονιστικό πλαίσιο (πχ ν. 4314/2014)



- Ειδικές κατασκευές
- Προθήκες
- Βάσεις - βάθρα
- Επενδύσεις
- Κατασκευές μορφής ζώου
- Στηρίξεις
- Λοιπός συνοδευτικός εξοπλισμός
- Εξοπλισμός φωτισμού
- Πινακίδες πληροφοριακού - εποπτικού υλικού
- Ηλεκτρονικός εξοπλισμός

Τα προς προμήθεια και τοποθέτηση είδη πρέπει να πληρούν επί ποινή αποκλεισμού, τα οριζόμενα λεπτομερώς ως προς τις ποσότητες και τις προδιαγραφές στο **ΠΑΡΑΡΤΗΜΑ Ι** της παρούσας, καθώς και στα συνημμένα σχέδια στο **ΠΑΡΑΡΤΗΜΑ ΙΙ** της παρούσας, όπως αναρτώνται στην ηλεκτρονική πλατφόρμα του ΕΣΗΔΗΣ.

Τα προς προμήθεια είδη κατατάσσονται στους ακόλουθους κωδικούς του Κοινού Λεξιλογίου δημοσίων συμβάσεων (CPV)⁹ :

CPV	Περιγραφή CPV
39154000-6	Εξοπλισμός εκθέσεων
44212381-3	Επενδύσεις
39120000-9	Τραπέζια, ντουλάπια, γραφεία και βιβλιοθήκες
31500000-1	Φωτιστικός εξοπλισμός και ηλεκτρικοί λαμπτήρες
39162000-5	Εποπτικά μέσα
39294100-0	Προϊόντα πληροφόρησης και προβολής

Προσφορές υποβάλλονται για το σύνολο της προμήθειας αποκλειστικά.

Τα προμηθευόμενα είδη αποτελούν ουσιαστικά αναπόσπαστα και αλληλοεξαρτώμενα μέρη ενός ενιαίου συνόλου που απαιτεί την απόλυτη λειτουργική και αισθητική τους συναρμογή. Επιπλέον, η εγκατάστασή τους στον εκθεσιακό χώρο δεν αποτελεί πάντοτε μια απόλυτα γραμμική διαδικασία αλλά προϋποθέτει κατά περιπτώσεις επικάλυψη εργασιών. Τέλος, η υλοποίηση από έναν ανάδοχο εξυπηρετεί στην εξασφάλιση της ομοιογένειας και στην οικονομία κλίμακας. Όπως προκύπτει από τα ανωτέρω, η ανάθεση της σύμβασης υπό τη μορφή χωριστών τμημάτων δεν είναι δυνατή λόγω της φύσης του έργου και της σχετικής ανάγκης ενιαίου συντονισμού της υλοποίησης αυτού από τον ίδιο ανάδοχο.

Η εκτιμώμενη αξία της σύμβασης ανέρχεται στο ποσό των **227.822,58€** μη συμπεριλαμβανομένου Φ.Π.Α. 24%, (εκτιμώμενη αξία συμπεριλαμβανομένου ΦΠΑ: **282.500,00 €**), Φ.Π.Α.: **54.677,42 €**.

⁹ Σύμφωνα με τον Κανονισμό (ΕΚ) αριθ. 213/2008 της Επιτροπής της 28ης Νοεμβρίου 2007, όπως ισχύει

Η διάρκεια της σύμβασης ορίζεται σε **έξι (6) μήνες** από την ημερομηνία υπογραφής της. Η «**Προμήθεια και τοποθέτηση εκθεσιακού εξοπλισμού Μουσείου Πετραλώνων Χαλκιδικής**» θα ολοκληρωθεί σε στάδια, μέσα στο χρονικό πλαίσιο που ορίζει η διάρκεια της σύμβασης. Ο ανάδοχος δεν θα έχει την δυνατότητα να βρίσκεται στο εργοτάξιο καθ' όλη της διάρκεια της σύμβασης. Αντιθέτως, η υπηρεσία θα προβαίνει σε τμηματικές παραγγελίες των κατά περίπτωση αναγκαίων ποσοτήτων εκάστου είδους, ανάλογα με την εξέλιξη και των υπόλοιπων εργασιών που θα εκτελούνται παράλληλα στο πλαίσιο του έργου. Ο ανάδοχος θα πρέπει να περαιώνει τις παραγγελίες αυτές σύμφωνα με τα οριζόμενα στην παρούσα διακήρυξη, καθώς και με βάση τις ειδοποιήσεις που θα εκδίδει κατά περίπτωση η υπηρεσία.

Αναλυτική περιγραφή του φυσικού και οικονομικού αντικείμενου της σύμβασης δίδεται στο **ΠΑΡΑΡΤΗΜΑ Ι (Τεχνική Έκθεση - Τεχνικές Προδιαγραφές)** της παρούσας διακήρυξης, καθώς και στις εγκεκριμένες μελέτες που συνοδεύουν τον παρόντα διαγωνισμό.

Η σύμβαση θα ανατεθεί με το κριτήριο της πλέον συμφέρουσας από οικονομική άποψη προσφοράς, **βάσει ¹⁰ τιμής**.

1.4 Θεσμικό πλαίσιο

Η ανάθεση και εκτέλεση της σύμβασης διέπονται από την κείμενη νομοθεσία και τις κατ' εξουσιοδότηση αυτής εκδοθείσες κανονιστικές πράξεις, όπως ισχύουν, και ιδίως¹¹:

A. Τις διατάξεις

1. Του Ν. 1958/1991 (ΦΕΚ122/Α/1991) «Περί τρόπου εκτέλεσης αρχ/κών έργων».
2. Του Ν. 4858/2021 (ΦΕΚ 220/Α/19-11-2021) «Κύρωση κώδικα νομοθεσίας για την Προστασία των Αρχαιοτήτων και εν γένει της Πολιτιστικής Κληρονομιάς»
3. Του Π.Δ. 24/2019 (ΦΕΚ 39/Α/2019) «Μελέτη και Εκτέλεση Αρχαιολογικών Έργων».
4. Του άρθρου 90 του Π.Δ. 63/2005 (ΦΕΚ 98/Α/2005) «Κωδικοποίηση της νομοθεσίας για την Κυβέρνηση και τα Κυβερνητικά Όργανα».
5. Του Ν. 4622/2019 (ΦΕΚ 133/Α/7-8-2019) «Επιτελικό Κράτος: οργάνωση, λειτουργία και διαφάνεια της Κυβέρνησης, των κυβερνητικών οργάνων και της κεντρικής δημόσιας διοίκησης» και ιδίως του άρθρου 37.
6. Του Π.Δ. 4/2018 (ΦΕΚ 7/Α/2018) «Οργανισμός Υπουργείου Πολιτισμού και Αθλητισμού» όπως έχει τροποποιηθεί με το Π.Δ. 32/2022 (ΦΕΚ 91/Α/9-5-2022) και ισχύει.
7. Του Π.Δ. 70/2015 (ΦΕΚ 114/Α/2015) «Ανασύσταση των Υπουργείων Πολιτισμού και Αθλητισμού, Υποδομών, Μεταφορών και Δικτύων, κ.λπ.».
8. Του Π.Δ. 83/2019 (ΦΕΚ 121/Α/09-07-2019) «Διορισμός Αντιπροέδρου της Κυβέρνησης, Υπουργών, Αναπληρωτών Υπουργών και Υφυπουργών».
9. Του Π.Δ. 84/2019 (ΦΕΚ 123/Α/17-07-2019) «Σύσταση και κατάργηση Γενικών Γραμματειών και Ειδικών Γραμματειών/ Ενιαίων Διοικητικών Τομέων Υπουργείων».
10. του ν. 4412/2016 (Α' 147) "Δημόσιες Συμβάσεις Έργων, Προμηθειών και Υπηρεσιών (προσαρμογή στις Οδηγίες 2014/24/ ΕΕ και 2014/25/ΕΕ)", όπως τροποποιήθηκε με τον Ν. 4782/2021 (ΦΕΚ 36/Α/9-03-2021) «Εκσυγχρονισμός, απλοποίηση και αναμόρφωση του ρυθμιστικού πλαισίου των δημοσίων

¹⁰ Άρθρο 86 ν.4412/2016.

¹¹ Η αναθέτουσα αρχή προσαρμόζει την παρ. 1.4 και τους όρους της διακήρυξης με βάση το αντικείμενο της σύμβασης και την κείμενη νομοθεσία, όπως ισχύει κατά την έναρξη της διαδικασίας ανάθεσης. Σε περίπτωση νομοθετικών μεταβολών και έως την επικαιροποίηση του παρόντος υποδείγματος από την Ε.Α.Α.ΔΗ.ΣΥ. οι αναθέτουσες αρχές έχουν την ευθύνη αντίστοιχης προσαρμογής των εν λόγω όρων.

συμβάσεων, ειδικότερες ρυθμίσεις προμηθειών στους τομείς της άμυνας και της ασφάλειας και άλλες διατάξεις για την ανάπτυξη, τις υποδομές και την υγεία»

11. Του Ν. 4013/2011 (ΦΕΚ 204/Α/2011) «Σύσταση Ενιαίας Ανεξάρτητης Αρχής Δημοσίων Συμβάσεων και Κεντρικού Ηλεκτρονικού Μητρώου Δημοσίων Συμβάσεων - Αντικατάσταση του έκτου κεφαλαίου του Ν. 3588/2007 (πρωτεύτικός κώδικας - Προπρωτευτική διαδικασία εξυγίανσης και άλλες διατάξεις», όπως ισχύει.
12. του άρθρου 5 της απόφασης με αριθμ. 11389/1993 (Β' 185) του Υπουργού Εσωτερικών
13. του ν. 3548/2007 (Α' 68) «Καταχώριση δημοσιεύσεων των φορέων του Δημοσίου στο νομαρχιακό και τοπικό Τύπο και άλλες διατάξεις»,
14. του ν. 4601/2019 (Α' 44) «Εταιρικοί μετασχηματισμοί και εναρμόνιση του νομοθετικού πλαισίου με τις διατάξεις της Οδηγίας 2014/55/ΕΕ του Ευρωπαϊκού Κοινοβουλίου και του Συμβουλίου της 16ης Απριλίου 2014 για την έκδοση ηλεκτρονικών τιμολογίων στο πλαίσιο δημόσιων συμβάσεων και λοιπές διατάξεις»
15. του π.δ. 39/2017 (Α' 64) «Κανονισμός εξέτασης προδικαστικών προσφυγών ενώπιων της Α.Ε.Π.Π.»
16. της υπ' αριθμ. 57654/22.05.2017 Απόφασης του Υπουργού Οικονομίας και Ανάπτυξης με θέμα : "Ρύθμιση ειδικότερων θεμάτων λειτουργίας και διαχείρισης του Κεντρικού Ηλεκτρονικού Μητρώου Δημοσίων Συμβάσεων (ΚΗΜΔΗΣ)" (Β' 1781)
17. της υπ' αριθμ. 64233/08.06.2021 (Β' 2453/ 09.06.2021) Κοινής Απόφασης των Υπουργών Ανάπτυξης και Επενδύσεων και Ψηφιακής Διακυβέρνησης με θέμα «Ρυθμίσεις τεχνικών ζητημάτων που αφορούν την ανάθεση των Δημοσίων Συμβάσεων Προμηθειών και Υπηρεσιών με χρήση των επιμέρους εργαλείων και διαδικασιών του Εθνικού Συστήματος Ηλεκτρονικών Δημοσίων Συμβάσεων (ΕΣΗΔΗΣ)»
18. της αριθμ. Κ.Υ.Α. οικ. 60967 ΕΞ 2020 (Β' 2425/18.06.2020) «Ηλεκτρονική Τιμολόγηση στο πλαίσιο των Δημόσιων Συμβάσεων δυνάμει του ν. 4601/2019» (Α' 44)
19. της αριθμ. 63446/2021 Κ.Υ.Α. (Β' 2338/02.06.2020) «Καθορισμός Εθνικού Μορφότυπου ηλεκτρονικού τιμολογίου στο πλαίσιο των Δημοσίων Συμβάσεων».
20. του ν. 3419/2005 (Α' 297) «Γενικό Εμπορικό Μητρώο (Γ.Ε.ΜΗ.) και εκσυγχρονισμός της Επιμελητηριακής Νομοθεσίας»
21. του ν. 4635/2019 (Α' 167) « Επενδύω στην Ελλάδα και άλλες διατάξεις» και ιδίως των άρθρων 85 επ.
22. του ν. 4270/2014 (Α' 143) «Αρχές δημοσιονομικής διαχείρισης και εποπτείας (ενσωμάτωση της Οδηγίας 2011/85/ΕΕ) – δημόσιο λογιστικό και άλλες διατάξεις»
23. του π.δ. 80/2016 (Α' 145) «Ανάληψη υποχρεώσεων από τους Διατάκτες»
24. της παρ. Ζ του Ν. 4152/2013 (Α' 107) «Προσαρμογή της ελληνικής νομοθεσίας στην Οδηγία 2011/7 της 16.2.2011 για την καταπολέμηση των καθυστερήσεων πληρωμών στις εμπορικές συναλλαγές»,
25. του ν. 4314/2014 (Α' 265) «Α) Για τη διαχείριση, τον έλεγχο και την εφαρμογή αναπτυξιακών παρεμβάσεων για την προγραμματική περίοδο 2014-2020, Β) Ενσωμάτωση της Οδηγίας 2012/17 του Ευρωπαϊκού Κοινοβουλίου και του Συμβουλίου της 13ης Ιουνίου 2012 (ΕΕ L 156/16.6.2012) στο ελληνικό δίκαιο, τροποποίηση του ν. 3419/2005 (Α' 297) και άλλες διατάξεις»
26. του ν. 4727/2020 (Α' 184) «Ψηφιακή Διακυβέρνηση (Ενσωμάτωση στην Ελληνική Νομοθεσία της Οδηγίας (ΕΕ) 2016/2102 και της Οδηγίας (ΕΕ) 2019/1024) – Ηλεκτρονικές Επικοινωνίες (Ενσωμάτωση στο Ελληνικό Δίκαιο της Οδηγίας (ΕΕ) 2018/1972 και άλλες διατάξεις»,
27. του π.δ 28/2015 (Α' 34) «Κωδικοποίηση διατάξεων για την πρόσβαση σε δημόσια έγγραφα και στοιχεία»,
28. του ν. 2859/2000 (Α' 248) «Κύρωση Κώδικα Φόρου Προστιθέμενης Αξίας»,

29. του ν. 2690/1999 (Α' 45) «Κύρωση του Κώδικα Διοικητικής Διαδικασίας και άλλες διατάξεις» και ιδίως των άρθρων 1, 2, 7, 11 και 13 έως 15,
30. του ν. 2121/1993 (Α' 25) «Πνευματική Ιδιοκτησία, Συγγενικά Δικαιώματα και Πολιτιστικά Θέματα»,
31. του Κανονισμού (ΕΕ) 2016/679 του ΕΚ και του Συμβουλίου, της 27ης Απριλίου 2016, για την προστασία των φυσικών προσώπων έναντι της επεξεργασίας των δεδομένων προσωπικού χαρακτήρα και για την ελεύθερη κυκλοφορία των δεδομένων αυτών και την κατάργηση της οδηγίας 95/46/ΕΚ (Γενικός Κανονισμός για την Προστασία Δεδομένων) (Κείμενο που παρουσιάζει ενδιαφέρον για τον ΕΟΧ) ΟJ L 119,
32. του ν. 4624/2019 (Α' 137) «Αρχή Προστασίας Δεδομένων Προσωπικού Χαρακτήρα, μέτρα εφαρμογής του Κανονισμού (ΕΕ) 2016/679 του Ευρωπαϊκού Κοινοβουλίου και του Συμβουλίου της 27ης Απριλίου 2016 για την προστασία των φυσικών προσώπων έναντι της επεξεργασίας δεδομένων προσωπικού χαρακτήρα και ενσωμάτωση στην εθνική νομοθεσία της Οδηγίας (ΕΕ) 2016/680 του Ευρωπαϊκού Κοινοβουλίου και του Συμβουλίου της 27ης Απριλίου 2016 και άλλες διατάξεις»,
33. Του Ν. 4782/2021 (ΦΕΚ 376/Α/2021) «Εκσυγχρονισμός, απλοποίηση και αναμόρφωση του ρυθμιστικού πλαισίου των δημοσίων συμβάσεων, ειδικότερες ρυθμίσεις προμηθειών στους τομείς της άμυνας και της ασφάλειας και άλλες διατάξεις για την ανάπτυξη, τις υποδομές και την υγεία» και
34. των σε εκτέλεση των ανωτέρω νόμων εκδοθεισών κανονιστικών πράξεων, των λοιπών διατάξεων που αναφέρονται ρητά ή απορρέουν από τα οριζόμενα στα συμβατικά τεύχη της παρούσας, καθώς και του συνόλου των διατάξεων του ασφαλιστικού, εργατικού, κοινωνικού, περιβαλλοντικού και φορολογικού δικαίου που διέπει την ανάθεση και εκτέλεση της παρούσας σύμβασης, έστω και αν δεν αναφέρονται ρητά παραπάνω.
35. της με αρ. πρωτ. ΥΠΠΟΑ/492162/11-10-2022 Έκθεσης τεκμηρίωσης αποδοχής προσφορών μόνο για το σύνολο της προμήθειας και όχι ανά τμήμα.

Β. Τις αποφάσεις

36. Την υπ' αριθ. 57654 (ΦΕΚ 1781/Β/2017) Απόφαση του Υπουργού Οικονομίας και Ανάπτυξης «Ρύθμιση ειδικότερων θεμάτων λειτουργίας και διαχείρισης του Κεντρικού Ηλεκτρονικού Μητρώου Δημοσίων Συμβάσεων (ΚΗΜΔΗΣ) του Υπουργείου Οικονομίας και Ανάπτυξης».
37. Την υπ' αριθ. 56902/215 (ΦΕΚ 1924/Β/2017) Απόφαση του Υπουργού Οικονομίας και Ανάπτυξης «Τεχνικές λεπτομέρειες και διαδικασίες λειτουργίας του Εθνικού Συστήματος Ηλεκτρονικών Δημοσίων Συμβάσεων (Ε.Σ.Η.ΔΗ.Σ.)».
38. Την υπ' αριθ. 64233/08-06-2021 (ΦΕΚ 2453/Β/09-06-2021) Κοινή Απόφαση των Υπουργών Ανάπτυξης και Επενδύσεων και Ψηφιακής Διακυβέρνησης με θέμα «Ρυθμίσεις τεχνικών ζητημάτων που αφορούν την ανάθεση των Δημοσίων Συμβάσεων Προμηθειών και Υπηρεσιών με χρήση των επιμέρους εργαλείων και διαδικασιών του Εθνικού Συστήματος Ηλεκτρονικών Δημοσίων Συμβάσεων (ΕΣΗΔΗΣ)».
39. Την υπ' αριθ. οικ. 60967 ΕΞ 2020 (Β' 2425/18-06-2020) Κ.Υ.Α. «Ηλεκτρονική Τιμολόγηση στο πλαίσιο των Δημόσιων Συμβάσεων δυνάμει του ν. 4601/2019» (Α' 44).
40. Την υπ' αριθ. 63446/2021 Κ.Υ.Α. (ΦΕΚ 2338/Β/02-06-2020) «Καθορισμός Εθνικού Μορφότυπου ηλεκτρονικού τιμολογίου στο πλαίσιο των Δημοσίων Συμβάσεων».
41. Την υπ' αριθ. ΥΠΠΟΑ/ΓΡΥΠ/136505/3066/15-3-2020 (ΦΕΚ Β'/912/17-3-2020 και ΑΔΑ: 9ΚΒ14653Π4-ΑΙΤ) απόφαση της Υπουργού Πολιτισμού και Αθλητισμού, με θέμα: «Μεταβίβαση αρμοδιοτήτων των Προϊσταμένων Γενικών Διευθύνσεων προς τους Προϊσταμένους των Περιφερειακών και Ειδικών Περιφερειακών Υπηρεσιών αρμοδιότητας της Γενικής Διεύθυνσης Αρχαιοτήτων και Πολιτιστικής Κληρονομιάς και στους Προϊσταμένους των Περιφερειακών Υπηρεσιών αρμοδιότητας της Γενικής Διεύθυνσης Αναστήλωσης, Μουσείων και Τεχνικών έργων του Υπουργείου Πολιτισμού και Αθλητισμού».

42. Την υπ' αριθ. 81986/ΕΥΘΥ712/31-07-2015 Υπουργική Απόφαση (ΦΕΚ 1822/Β/2015) «Εθνικοί κανόνες επιλεξιμότητας για τα προγράμματα του ΕΣΠΑ 2014 - 2020 - Έλεγχοι νομιμότητας δημοσίων συμβάσεων συγχρηματοδοτούμενων πράξεων ΕΣΠΑ 2014-2020 από Αρχές Διαχείρισης και Ενδιάμεσους Φορείς - Διαδικασία ενστάσεων επί των αποτελεσμάτων αξιολόγησης πράξεων», όπως έχει τροποποιηθεί και ισχύει με τις αρ. 1) 10427/ΕΥΘΥ1020/20-10-2016 (ΦΕΚ 3521/Β/2016) και 2) 137675/ΕΥΘΥ1016/19-12-2018 (ΦΕΚ 5968/Β/2018) Αποφάσεις.
43. Την υπ' αριθ. ΥΠΠΟΤ/ΓΔΑΠΚ/ΔΜΕΕΠ/Γ1/Φ21-ΕΠΣΒΕ/34069/637/24-4-2012 (ΑΔΑ:Β4ΩΝΓ-ΘΓ8) Υ.Α. έγκρισης της μουσειολογικής μελέτης επανέκθεσης του Μουσείου Πετραλώνων.
44. Την υπ' αριθ. ΥΠΠΟΑ/ΓΔΑΜΤΕ/ΔΜΕΕΜΠΚ/235112/27844/2452/21-5-2020 (ΑΔΑ:6ΞΘΗ 4653Π4-542) Υ.Α. έγκρισης της νέας Αρχιτεκτονικής Μουσειογραφικής μελέτης του Μουσείου Πετραλώνων.
45. Την υπ' αριθ. 5134/22-09-2020 (ΑΔΑ: 9ΩΘΜ7ΛΛ-Φ6Υ) Απόφαση του περιφερειάρχη Κεντρικής Μακεδονίας για ένταξη της πράξης «Επανεκθεση συλλογών Μουσείου Πετραλώνων» στο Επιχειρησιακό Πρόγραμμα «Κεντρική Μακεδονία 2014-2020», με κωδικό πράξης / MIS (ΟΠΣ): 5070523.
46. Την υπ' αριθ. πρωτ. ΥΠΠΟΑ/οικ. 48967/5-2-2021 (ΑΔΑ: ΩΙΠΨ4653Π4-61Α) Απόφαση ορισμού επιβλεπόντων των εργασιών του έργου «Επανεκθεση συλλογών Μουσείου Πετραλώνων».
47. Την υπ' αριθ. πρωτ. ΥΠΠΟΑ/286199/18-6-2021 (ΑΔΑ: Ψ6ΥΞ4653Π4-ΜΧ5) τροποποίηση της Απόφασης ορισμού επιβλεπόντων των εργασιών του έργου «Επανεκθεση συλλογών Μουσείου Πετραλώνων».
48. Την υπ' αριθ. πρωτ. ΥΠΠΟΑ/382301/10-8-2021 (ΑΔΑ: 6ΗΗΠ4653Π4-ΓΚΕ) τροποποιητική Απόφαση (2^η τροποποίηση) της Υπηρεσίας για τον ορισμό επιβλεπόντων του έργου «Επανεκθεση συλλογών Μουσείου Πετραλώνων».
49. Την υπ' αριθ. πρωτ. ΥΠΠΟΑ/33501/28-1-2022 (ΑΔΑ: 653Τ4653Π4-4Β3) «Απόφαση Συγκρότησης Επιτροπών για τη διενέργεια διαγωνισμών Ι) συνοπτικών, ΙΙ) τακτικών, ΙΙΙ) διεθνών και αξιολόγησης αυτών, για την κάλυψη των αναγκών της Εφορείας Παλαιοανθρωπολογίας - Σπηλαιολογίας, για το οικονομικό έτος 2022.
- Γ. Τη Στατική Μελέτη των μουσειακών κατασκευών της Μουσειογραφικής μελέτης του Μουσείου Πετραλώνων ΠΕ Χαλκιδικής, η οποία επεστράφη θεωρημένη με το υπ' αριθ. ΥΠΠΟΑ/ΓΔΑΜΤΕ/ΔΜΕΕΜΠΚ/428909/48545/4047/7-8-2020 έγγραφο της Δ/σης Μελετών και Εκτέλεσης Έργων Μουσείων και Πολιτιστικών Κτιρίων του ΥΠΠΟΑ.
- Δ. Την από 20/6/2022 εισήγηση των επιβλεπόντων του έργου «Επανεκθεση συλλογών Μουσείου Πετραλώνων» (με αριθ. πρωτ. εισερχ. ΥΠΠΟΑ/291122/20-6-2022) σχετικά με την ανάγκη διενέργειας Διεθνούς Δημόσιου Ανοικτού Διαγωνισμού για την «Προμήθεια και τοποθέτηση εκθεσιακού εξοπλισμού Μουσείου Πετραλώνων Χαλκιδικής».
- Ε. Το τεύχος Τεχνικής Έκθεσης και Προδιαγραφών για την «Προμήθεια και τοποθέτηση εκθεσιακού εξοπλισμού Μουσείου Πετραλώνων Χαλκιδικής» του Υποέργου 2 «Προμήθεια και τοποθέτηση εκθεσιακού εξοπλισμού» στο πλαίσιο της Πράξης: «Επανεκθεση συλλογών Μουσείου Πετραλώνων», κωδ. MIS ΟΠΣ 5070523 (με αριθ. πρωτ. εισερχ. ΥΠΠΟΑ/296689/23-6-2022), το οποίο συντάχθηκε από τον κ. Τσουκαλά Θωμά, αρχιτέκτονα - μουσειολόγο, υπάλληλο ΙΔΟΧ της ΕΠΣ και επιβλέποντα του έργου «Επανεκθεση συλλογών Μουσείου Πετραλώνων».
- ΣΤ. Την υπ' αριθ. πρωτ. ΥΠΠΟΑ/304590/28.06.2022 (ΑΔΑ: 6ΛΝ14653ΠΑ-7ΓΦ) Απόφαση της Εφορείας Παλαιοανθρωπολογίας - Σπηλαιολογίας για την Έγκριση του τεύχους Τεχνικής Έκθεσης - Τεχνικών

Προδιαγραφών - Ειδικής Συγγραφής Υποχρεώσεων, καθώς και της σχετικής δαπάνης για την «Προμήθεια και τοποθέτηση εκθεσιακού εξοπλισμού Μουσείου Πετραλώνων Χαλκιδικής» του Υποέργου 2 «Προμήθεια και τοποθέτηση εκθεσιακού εξοπλισμού» στο πλαίσιο της Πράξης: «Επανεκθεση συλλογών Μουσείου Πετραλώνων».

Ζ. Την από 7-7-2022 ανακοίνωση - πρόσκληση της αναθέτουσας αρχής για προσφυγή στη διαδικασία της δημόσιας διαβούλευσης με κωδικό 22DIAB000024691, επί του σχεδίου τεύχους διακήρυξης αρ.2/2022 με τίτλο «Προμήθεια και τοποθέτηση εκθεσιακού εξοπλισμού Μουσείου Πετραλώνων Χαλκιδικής» του Υποέργου 2 «Προμήθεια και τοποθέτηση εκθεσιακού εξοπλισμού» στο πλαίσιο της Πράξης: «Επανεκθεση συλλογών Μουσείου Πετραλώνων» (με κωδικό πράξης/MIS: 5070523)

Η. Τα υπ' αριθ. πρωτ. ΥΠΠΟΑ 376248/3-8-2022 ανακοίνωσης σχετικά με τα αποτελέσματα της δημόσιας διαβούλευσης με κωδικό 22DIAB000024691 επί του σχεδίου τεύχους διακήρυξης με τίτλο «Προμήθεια και τοποθέτηση εκθεσιακού εξοπλισμού Μουσείου Πετραλώνων Χαλκιδικής» του Υποέργου 2 «Προμήθεια και τοποθέτηση εκθεσιακού εξοπλισμού».

Θ. Την υπ' αριθ. πρωτ. 5522/1-12-2022 Διατύπωση γνώμης της Ειδικής Υπηρεσίας Διαχείρισης Ε.Π. Περιφέρειας Κεντρικής Μακεδονίας για τον Έλεγχο Νομιμότητας Σχεδίου Διακήρυξης για το Υποέργο «Προμήθεια και τοποθέτηση εκθεσιακού εξοπλισμού» Α/Α 2 της Πράξης «Επανεκθεση συλλογών Μουσείου Πετραλώνων» με κωδικό ΟΠΣ 5070523.

Ι. Την υπ' αριθ. πρωτ. ΥΠΠΟΑ/627854/19-12-2022 (ΑΔΑ: Ψ0ΣΛ4653Π4-ΓΛΡ) Απόφαση της Εφορείας Παλαιοανθρωπολογίας - Σπηλαιολογίας για την Έγκριση Διενέργειας Διεθνούς, Δημόσιου, Ανοικτού Διαγωνισμού με βάση τις διατάξεις του Ν. 4412/2016 «Δημόσιες συμβάσεις έργων, προμηθειών και υπηρεσιών (προσαρμογή στις Οδηγίες 2014/24/ΕΕ και 2014/25/ΕΕ)» (ΦΕΚ 147/Α'/08.08.2016), για την επιλογή αναδόχου για την «Προμήθεια και τοποθέτηση εκθεσιακού εξοπλισμού Μουσείου Πετραλώνων Χαλκιδικής» του Υποέργου 2 «Προμήθεια και τοποθέτηση εκθεσιακού εξοπλισμού» στο πλαίσιο της Πράξης «Επανεκθεση συλλογών Μουσείου Πετραλώνων» (με κωδικό ΟΠΣ 5070523), συνολικού προϋπολογισμού 282.500,00 €.

ΙΑ. Την ύπαρξη των αναγκών πιστώσεων για την ενταγμένη Πράξη: 282.500,00 με κωδικό πράξης (ενάρτιμο) 2020ΕΠ00810070 της ΣΑ ΕΠ0081.

1.5 Προθεσμία παραλαβής προσφορών

Η καταληκτική ημερομηνία παραλαβής των προσφορών είναι η 27/01/2023 και ώρα 15:00¹²

Η διαδικασία θα διενεργηθεί με χρήση του Εθνικού Συστήματος Ηλεκτρονικών Δημόσιων Συμβάσεων (ΕΣΗΔΗΣ) Προμήθειες και Υπηρεσίες του ΟΠΣ ΕΣΗΔΗΣ (Διαδικτυακή Πύλη www.promitheus.gov.gr)

¹² Κατά τον καθορισμό των προθεσμιών παραλαβής των προσφορών οι Α.Α. λαμβάνουν υπόψη την πολυπλοκότητα της σύμβασης και τον χρόνο που απαιτείται για την προετοιμασία των προσφορών (άρθρο 60 παρ. 1 ν. 4412/2016). Η ελάχιστη προθεσμία παραλαβής των προσφορών στην ανοιχτή διαδικασία καθορίζεται : α) για τις συμβάσεις άνω των ορίων από τις διατάξεις των άρθρων 27, 60 και 67 του ν. 4412/2016 και β) για τις συμβάσεις κάτω των ορίων από τις διατάξεις του άρθρου 121 του ίδιου νόμου.

1.6 Δημοσιότητα

A. Δημοσίευση στην Επίσημη Εφημερίδα της Ευρωπαϊκής Ένωσης¹³

Προκήρυξη¹⁴ της παρούσας σύμβασης απεστάλη με ηλεκτρονικά μέσα για δημοσίευση στις 19/12/2022 στην Υπηρεσία Εκδόσεων της Ευρωπαϊκής Ένωσης. (με αριθμό αναφοράς: 2022-200573)

B. Δημοσίευση σε εθνικό επίπεδο¹⁵

Η προκήρυξη¹⁶ και το πλήρες κείμενο της παρούσας Διακήρυξης καταχωρήθηκαν στο Κεντρικό Ηλεκτρονικό Μητρώο Δημοσίων Συμβάσεων (ΚΗΜΔΗΣ).

Τα έγγραφα της σύμβασης της παρούσας Διακήρυξης καταχωρήθηκαν στη σχετική ηλεκτρονική διαδικασία σύναψης δημόσιας σύμβασης στο ΕΣΗΔΗΣ, η οποία έλαβε Συστημικό Αύξοντα Αριθμό: 180087, και αναρτήθηκαν στη Διαδικτυακή Πύλη (www.promitheus.gov.gr) του ΟΠΣ ΕΣΗΔΗΣ.

Προκήρυξη (περίληψη της παρούσας Διακήρυξης) δημοσιεύεται και στον Ελληνικό Τύπο, σύμφωνα με το άρθρο 66 του Ν. 4412/2016: Συγκεκριμένα απεστάλη για δημοσίευση στις 22/12/2022 στις τοπικές εφημερίδες ημερήσιας κυκλοφορίας «Τύπος Χαλκιδικής» και «Τύπος Θεσσαλονίκης» καθώς και στην εβδομαδιαία εφημερίδα περιφερειακής κυκλοφορίας «Θέμα της Χαλκιδικής».

Περίληψη της παρούσας Διακήρυξης όπως προβλέπεται στην περίπτωση (ιστ) της παραγράφου 3 του άρθρου 76 του Ν.4727/2020, αναρτήθηκε στο διαδίκτυο, στον ιστότοπο <http://et.diavgeia.gov.gr/> (ΠΡΟΓΡΑΜΜΑ ΔΙΑΥΓΕΙΑ).

Η Διακήρυξη καταχωρήθηκε στο διαδίκτυο, στην ιστοσελίδα της αναθέτουσας αρχής, στη διεύθυνση (URL): www.culture.gov.gr στην διαδρομή: Αρχική ► Ανακοινώσεις - Προκηρύξεις ► Ανακοινώσεις - Διαγωνισμοί ► Διεθνείς Διαγωνισμοί

(<https://www.culture.gr/el/announcements/SitePages/internationalcontests.aspx>), στις 22/12/2022.

Γ. Έξοδα δημοσιεύσεων

Η δαπάνη των δημοσιεύσεων στον Ελληνικό Τύπο βαρύνει τον ανάδοχο¹⁷.

1.7 Αρχές εφαρμοζόμενες στη διαδικασία σύναψης

Οι οικονομικοί φορείς δεσμεύονται ότι:

α) τηρούν και θα εξακολουθήσουν να τηρούν κατά την εκτέλεση της σύμβασης, εφόσον επιλεγούν, τις υποχρεώσεις τους που απορρέουν από τις διατάξεις της περιβαλλοντικής, κοινωνικοασφαλιστικής και εργατικής νομοθεσίας, που έχουν θεσπιστεί με το δίκαιο της Ένωσης, το εθνικό δίκαιο, συλλογικές συμβάσεις ή διεθνείς διατάξεις περιβαλλοντικού, κοινωνικού και εργατικού δικαίου, οι οποίες

¹³ Για δημόσιες συμβάσεις άνω των ορίων, ή για τις συμβάσεις κάτω των ορίων, εφόσον η αναθέτουσα αρχή το επιλέξει. Πρβλ. άρθρο 65, παρ.6 του ν.4412/2016.

¹⁴ Άρθρο 65 παρ. 1 του ν. 4412/2016 : Η προκήρυξη περιλαμβάνει τις πληροφορίες που προβλέπονται στο Παράρτημα V του Προσαρτήματος Α' υπό τη μορφή τυποποιημένου εντύπου (έντυπο 2 Παραρτήματος II : Προκήρυξη Σύμβασης του Εκτελεστικού Κανονισμού (ΕΕ) 2015/1986 της Επιτροπής (L296/1)

¹⁵ Άρθρο 66 Ν. 4412/2016. Η παρούσα διακήρυξη και οι προκηρύξεις δεν δημοσιεύονται σε εθνικό επίπεδο, πριν από την ημερομηνία δημοσίευσης στην Επίσημη Εφημερίδα της ΕΕ. Ωστόσο, η δημοσίευση μπορεί να πραγματοποιείται σε κάθε περίπτωση σε εθνικό επίπεδο, όταν οι Α.Α. δεν έχουν ενημερωθεί σχετικά με τη δημοσίευση εντός 48 ωρών από τη βεβαίωση παραλαβής της προκήρυξης/ γνωστοποίησης.

¹⁶ Από 01.06.2021 καταργήθηκε η υποχρέωση σύνταξης προκήρυξης για συμβάσεις κάτω των ορίων (Πρβλ άρθρο 141 του ν.4782/2021, παρ. 1 περ.4)

¹⁷ Πρβλ άρθρο 77 παρ. 5 ν. 4270/2014, άρθρα 1 παρ. 3 & 4 παρ. 3 ν. 3548/2007, σε συνδυασμό με τα άρθρα 377 παρ. 1 περ. 35 & 379 παρ. 12 ν. 4412/2016.



απαριθμούνται στο Παράρτημα Χ του Προσαρτήματος Α του ν. 4412/2016. Η τήρηση των εν λόγω υποχρεώσεων ελέγχεται και βεβαιώνεται από τα όργανα που επιβλέπουν την εκτέλεση των δημοσίων συμβάσεων και τις αρμόδιες δημόσιες αρχές και υπηρεσίες που ενεργούν εντός των ορίων της ευθύνης και της αρμοδιότητάς τους,¹⁸

β) δεν θα ενεργήσουν αθέμιτα, παράνομα ή καταχρηστικά καθ' όλη τη διάρκεια της διαδικασίας ανάθεσης, αλλά και κατά το στάδιο εκτέλεσης της σύμβασης, εφόσον επιλεγούν,

γ) λαμβάνουν τα κατάλληλα μέτρα για να διαφυλάξουν την εμπιστευτικότητα των πληροφοριών που έχουν χαρακτηριστεί ως τέτοιες.

2. ΓΕΝΙΚΟΙ ΚΑΙ ΕΙΔΙΚΟΙ ΟΡΟΙ ΣΥΜΜΕΤΟΧΗΣ

2.1 Γενικές Πληροφορίες

2.1.1 Έγγραφο της σύμβασης

Τα έγγραφα της παρούσας διαδικασίας σύναψης,¹⁹ είναι τα ακόλουθα:

1. η με αρ. 2022-200573 Προκήρυξη της Σύμβασης όπως αυτή έχει δημοσιευτεί στην Επίσημη Εφημερίδα της Ευρωπαϊκής Ένωσης
2. το Ευρωπαϊκό Ενιαίο Έγγραφο Σύμβασης [ΕΕΕΣ]
3. η παρούσα διακήρυξη και τα παραρτήματά της
 - Παράρτημα I: Αναλυτική Περιγραφή Φυσικού και Οικονομικού Αντικειμένου - Τεχνική Έκθεση - Τεχνικές Προδιαγραφές
 - Παράρτημα II: Σχέδια Φυσικού Αντικειμένου
 - Παράρτημα III: Ευρωπαϊκό Ενιαίο Έγγραφο Σύμβασης
 - Παράρτημα IV: Τυποποιημένο έντυπο οικονομικής προσφοράς
 - Παράρτημα V: Εγκεκριμένες μελέτες
 - Παράρτημα VI: Υποδείγματα εγγυητικών επιστολών
 - Παράρτημα VII: Ενημέρωση φυσικών προσώπων για την επεξεργασία προσωπικών δεδομένων
 - Παράρτημα VIII: Σχέδιο Σύμβασης
 - Παράρτημα IX: Κατευθυντήρια οδηγία 23 (Απόφαση 3/24-1-2018) της Ενιαίας Ανεξάρτητης Αρχής Δημοσίων Συμβάσεων (Οδηγίες συμπλήρωσης ΕΕΕΣ)
 - Παράρτημα X: Υπόδειγμα Τεχνικής Προσφοράς – Φύλλο Συμμόρφωσης

¹⁸ Άρθρο 18 παρ. 2 του ν. 4412/2016.

¹⁹ Ως «έγγραφο διαδικασίας σύναψης της σύμβασης» ή «έγγραφο της σύμβασης», κατά την έννοια της περ. 14 της παρ.1 του άρθρου 2 του ν. 4412/2016 νοείται κάθε έγγραφο το οποίο παρέχει ή στο οποίο παραπέμπει η Α.Α./Α.Φ. με σκοπό να περιγράψει ή να προσδιορίσει στοιχεία της σύμβασης ή της διαδικασίας ανάθεσης, συμπεριλαμβανομένης της προκήρυξης σύμβασης του άρθρου 63 και 293, της προκαταρκτικής προκήρυξης του άρθρου 62, της περιοδικής ενδεικτικής προκήρυξης του άρθρου 291, αν χρησιμοποιείται ως μέσο προκήρυξης του διαγωνισμού, των τεχνικών προδιαγραφών, του περιγραφικού εγγράφου, των προτεινόμενων όρων της σύμβασης, των υποδειγμάτων για την προσκόμιση των εγγράφων από τους υποψηφίους και τους προσφέροντες, των πληροφοριών σχετικά με τις γενικές και ειδικές υποχρεώσεις και τυχόν πρόσθετων εγγράφων. Επίσης, στην έννοια αυτή περιλαμβάνονται και η διακήρυξη ή η πρόσκληση σε διαπραγμάτευση στις οποίες αναφέρονται όλοι οι ειδικοί και γενικοί όροι σύναψης και εκτέλεσης της σύμβασης, το Ενιαίο Ευρωπαϊκό Έγγραφο Σύμβασης (ΕΕΕΣ), οι συμπληρωματικές πληροφορίες που παρέχει η αναθέτουσα αρχή δυνάμει της παρ. 2 του άρθρου 67 και της παρ. 2 του άρθρου 297, το σχέδιο της σύμβασης μετά των Παραρτημάτων αυτής και η τεχνική συγγραφή υποχρεώσεων που περιλαμβάνει και τις εφαρμοστέες τεχνικές προδιαγραφές

4. οι συμπληρωματικές πληροφορίες που τυχόν παρέχονται στο πλαίσιο της διαδικασίας, ιδίως σχετικά με τις προδιαγραφές και τα σχετικά δικαιολογητικά

2.1.2 Επικοινωνία - Πρόσβαση στα έγγραφα της Σύμβασης

Όλες οι επικοινωνίες σε σχέση με τα βασικά στοιχεία της διαδικασίας σύναψης της σύμβασης, καθώς και όλες οι ανταλλαγές πληροφοριών, ιδίως η ηλεκτρονική υποβολή, εκτελούνται με τη χρήση της πλατφόρμας του Εθνικού Συστήματος Ηλεκτρονικών Δημοσίων Συμβάσεων (ΕΣΗΔΗΣ), η οποία είναι προσβάσιμη μέσω της Διαδικτυακής Πύλης (www.promitheus.gov.gr)²¹.

2.1.3 Παροχή Διευκρινίσεων

Τα σχετικά αιτήματα παροχής διευκρινίσεων υποβάλλονται ηλεκτρονικά, το αργότερο δέκα (10) ημέρες πριν την καταληκτική ημερομηνία υποβολής προσφορών και απαντώνται αντίστοιχα, στο πλαίσιο της παρούσας, στη σχετική ηλεκτρονική διαδικασία σύναψης δημόσιας σύμβασης στην πλατφόρμα του ΕΣΗΔΗΣ, η οποία είναι προσβάσιμη μέσω της Διαδικτυακής Πύλης (www.promitheus.gov.gr). Αιτήματα παροχής συμπληρωματικών πληροφοριών – διευκρινίσεων υποβάλλονται από εγγεγραμμένους στο σύστημα οικονομικούς φορείς, δηλαδή από εκείνους που διαθέτουν σχετικά διαπιστευτήρια που τους έχουν χορηγηθεί (όνομα χρήστη και κωδικό πρόσβασης) και απαραίτητα το ηλεκτρονικό αρχείο με το κείμενο των ερωτημάτων είναι ηλεκτρονικά υπογεγραμμένο. Αιτήματα παροχής διευκρινίσεων που είτε υποβάλλονται με άλλο τρόπο είτε το ηλεκτρονικό αρχείο που τα συνοδεύει δεν είναι ηλεκτρονικά υπογεγραμμένο, δεν εξετάζονται.

Η αναθέτουσα αρχή παρατείνει την προθεσμία παραλαβής των προσφορών, ούτως ώστε όλοι οι ενδιαφερόμενοι οικονομικοί φορείς να μπορούν να λάβουν γνώση όλων των αναγκαιών πληροφοριών για την κατάρτιση των προσφορών στις ακόλουθες περιπτώσεις:

α) όταν, για οποιονδήποτε λόγο, πρόσθετες πληροφορίες, αν και ζητήθηκαν από τον οικονομικό φορέα έγκαιρα, δεν έχουν παρασχεθεί το αργότερο έξι (6) ημέρες πριν από την προθεσμία που ορίζεται για την παραλαβή των προσφορών,

β) όταν τα έγγραφα της σύμβασης υφίστανται σημαντικές αλλαγές.

Η διάρκεια της παράτασης θα είναι ανάλογη με τη σπουδαιότητα των πληροφοριών ή των αλλαγών.

Όταν οι πρόσθετες πληροφορίες δεν έχουν ζητηθεί έγκαιρα ή δεν έχουν σημασία για την προετοιμασία κατάλληλων προσφορών, η παράταση της προθεσμίας εναπόκειται στη διακριτική ευχέρεια της αναθέτουσας αρχής²².

Τροποποίηση των όρων της διαγωνιστικής διαδικασίας (πχ αλλαγή/μετάθεση της καταληκτικής ημερομηνίας υποβολής προσφορών καθώς και σημαντικές αλλαγές των εγγράφων της σύμβασης,

²⁰ Επιλέγεται κατά κανόνα η εκ του νόμου υποχρεωτική χρήση του ΕΣΗΔΗΣ για την πρόσβαση στα έγγραφα της σύμβασης και την επικοινωνία. Οι επιλογές που ακολουθούν αφορούν περιπτώσεις που δεν είναι δυνατή εν όλω ή εν μέρει η ελεύθερη πλήρης άμεση και δωρεάν ηλεκτρονική πρόσβαση στα έγγραφα της σύμβασης. Επιπλέον, σε περίπτωση που απαιτούνται ειδικά εργαλεία, συσκευές ή μορφότυποι περιγράφονται στο σημείο αυτό ταυτόχρονα με τον τρόπο πρόσβασης των ενδιαφερομένων.

²¹ Επιλέγεται κατά κανόνα η εκ του νόμου υποχρεωτική χρήση του ΕΣΗΔΗΣ για την πρόσβαση στα έγγραφα της σύμβασης και την επικοινωνία. Οι επιλογές που ακολουθούν αφορούν περιπτώσεις που δεν είναι δυνατή εν όλω ή εν μέρει η ελεύθερη πλήρης άμεση και δωρεάν ηλεκτρονική πρόσβαση στα έγγραφα της σύμβασης. Επιπλέον, σε περίπτωση που απαιτούνται ειδικά εργαλεία, συσκευές ή μορφότυποι περιγράφονται στο σημείο αυτό ταυτόχρονα με τον τρόπο πρόσβασης των ενδιαφερομένων.

²² Άρθρο 60 παρ. 3 & 67 παρ. 2 του ν. 4412/2016

σύμφωνα με την προηγούμενη παράγραφο) δημοσιεύεται στην ΕΕΕΕ (με το τυποποιημένο έντυπο «Διορθωτικό»²³) και στο ΚΗΜΔΗΣ²⁴.

2.1.4 Γλώσσα

Τα έγγραφα της σύμβασης έχουν συνταχθεί στην ελληνική γλώσσα²⁵.

Τυχόν προδικαστικές προσφυγές υποβάλλονται στην ελληνική γλώσσα.

Οι **προσφορές**, τα στοιχεία που περιλαμβάνονται σε αυτές, καθώς και τα αποδεικτικά έγγραφα σχετικά με τη μη ύπαρξη λόγου αποκλεισμού και την πλήρωση των κριτηρίων ποιοτικής επιλογής²⁶ συντάσσονται στην ελληνική γλώσσα ή συνοδεύονται από επίσημη μετάφρασή τους στην ελληνική γλώσσα.

Τα αλλοδαπά δημόσια και ιδιωτικά έγγραφα συνοδεύονται από μετάφρασή τους στην ελληνική γλώσσα επικυρωμένη, είτε από πρόσωπο αρμόδιο κατά τις κείμενες διατάξεις της εθνικής νομοθεσίας είτε από πρόσωπο κατά νόμο αρμόδιο της χώρας στην οποία έχει συνταχθεί το έγγραφο.

Ενημερωτικά και τεχνικά φυλλάδια και άλλα έντυπα, εταιρικά ή μη, με ειδικό τεχνικό περιεχόμενο, δηλαδή έντυπα με αμιγώς τεχνικά χαρακτηριστικά, όπως αριθμούς, αποδόσεις σε διεθνείς μονάδες, μαθηματικούς τύπους και σχέδια, που είναι δυνατόν να διαβαστούν σε κάθε γλώσσα και δεν είναι απαραίτητη η μετάφραση τους, μπορούν να υποβάλλονται στην αγγλική γλώσσα, χωρίς να συνοδεύονται από μετάφραση στην ελληνική.²⁷

Κατά παρέκκλιση των ως άνω παραγράφων, γίνεται δεκτή η υποβολή ενός ή περισσότερων στοιχείων των προσφορών και των δικαιολογητικών κατακύρωσης, στην αγγλική γλώσσα χωρίς να απαιτείται επικύρωσή τους, στο μέτρο που τα ανωτέρω έγγραφα είναι καταχωρισμένα σε επίσημους ιστότοπους φορέων πιστοποίησης, στους οποίους υπάρχει ελεύθερη πρόσβαση μέσω διαδικτύου και εφόσον ο οικονομικός φορέας παραπέμπει σε αυτούς, προκειμένου η επαλήθευση της ισχύος τους να είναι ευχερής για την αναθέτουσα αρχή²⁸.

Κάθε μορφής επικοινωνία με την αναθέτουσα αρχή, καθώς και μεταξύ αυτής και του αναδόχου, θα γίνονται υποχρεωτικά στην ελληνική γλώσσα²⁹.

2.1.5 Εγγυήσεις³⁰

Οι εγγυητικές επιστολές των παραγράφων 2.2.2 και 4.1. εκδίδονται από πιστωτικά ιδρύματα ή χρηματοδοτικά ιδρύματα ή ασφαλιστικές επιχειρήσεις κατά την έννοια των περιπτώσεων β' και γ' της παρ. 1 του άρθρου 14 του ν. 4364/ 2016 (Α' 13)³¹, που λειτουργούν νόμιμα στα κράτη - μέλη της Ένωσης ή του Ευρωπαϊκού Οικονομικού Χώρου ή στα κράτη-μέλη της ΣΔΣ και έχουν, σύμφωνα με τις ισχύουσες διατάξεις, το δικαίωμα αυτό. Μπορούν, επίσης, να εκδίδονται από το Τ.Μ.Ε.Δ.Ε. ή να παρέχονται με γραμμάτιο του Ταμείου Παρακαταθηκών και Δανείων με παρακατάθεση σε αυτό του αντίστοιχου

²³ Πρβλ οδηγίες για τη χρήση του τυποποιημένου εντύπου 14 «Διορθωτικό» στην ιστοσελίδα του simap https://simap.ted.europa.eu/documents/10184/166101/Instructions+for+the+use+of+F14_EL.pdf/Obdd2252-323d-44d1-97d5-0babe74629f4

²⁴ Πρβλ έγγραφο ΕΑΑΔΗΣΥ με α.π. 4121/30-07-2020 « Διευκρινίσεις ως προς την τήρηση των διατυπώσεων δημοσιότητας στη διαγωνιστική διαδικασία σε περίπτωση τροποποίησης όρων της διακήρυξης» (ΑΔΑ: ΩΡΗ9ΟΞΤΒ-2ΧΖ)

²⁵ Άρθρο 53, παρ.3 του ν. 4412/2016: Τα έγγραφα της σύμβασης (όπως περιγράφονται στην παρ. 2.1.1) συντάσσονται υποχρεωτικά στην ελληνική γλώσσα και προαιρετικά και σε άλλες γλώσσες, συνολικά ή μερικά. Σε περίπτωση ασυμφωνίας μεταξύ των τμημάτων των εγγράφων της σύμβασης που έχουν συνταχθεί σε περισσότερες γλώσσες, επικρατεί η ελληνική έκδοση.

²⁶ Άρθρο 80 παρ. 10 ν. 4412/2016

²⁷ Άρθρο 92, παρ.4 του ν. 4412/2016

²⁸ Παρ. 4 Α του ως άνω άρθρου 92

²⁹ Με την επιφύλαξη της εν όλω ή εν μέρει σύνταξης των εγγράφων σε άλλη γλώσσα

³⁰ Άρθρο 72 ν. 4412/2 016

³¹ Πρβλ. άρθρο 120 ν.4512/2018 (ΦΕΚ Α' 5/17.1.2017), καθώς και άρθρο 15 παρ.1 ν.4541/2018 (ΦΕΚ Α' 93/31.5.2018),

χρηματικού ποσού³². Αν συσταθεί παρακαταθήκη με γραμμάτιο παρακατάθεσης χρεογράφων στο Ταμείο Παρακαταθηκών και Δανείων, τα τοκομερίδια ή μερίσματα που λήγουν κατά τη διάρκεια της εγγύησης επιστρέφονται μετά τη λήξη τους στον υπέρ ου η εγγύηση οικονομικό φορέα.

Οι εγγυητικές επιστολές εκδίδονται κατ' επιλογή των οικονομικών φορέων από έναν ή περισσότερους εκδότες της παραπάνω παραγράφου.

Οι εγγυήσεις αυτές περιλαμβάνουν κατ' ελάχιστον τα ακόλουθα στοιχεία: α) την ημερομηνία έκδοσης, β) τον εκδότη, γ) την αναθέτουσα αρχή προς την οποία απευθύνονται, δ) τον αριθμό της εγγύησης, ε) το ποσό που καλύπτει η εγγύηση, στ) την πλήρη επωνυμία, τον Α.Φ.Μ. και τη διεύθυνση του οικονομικού φορέα υπέρ του οποίου εκδίδεται η εγγύηση (στην περίπτωση ένωσης αναγράφονται όλα τα παραπάνω για κάθε μέλος της ένωσης), ζ) τους όρους ότι: αα) η εγγύηση παρέχεται ανέκκλητα και ανεπιφύλακτα, ο δε εκδότης παραιτείται του δικαιώματος της διαιρέσεως και της διζήσεως, και ββ) ότι σε περίπτωση κατάρπτωσης αυτής, το ποσό της κατάρπτωσης υπόκειται στο εκάστοτε ισχύον τέλος χαρτοσήμου, η) τα στοιχεία της σχετικής διακήρυξης και την καταληκτική ημερομηνία υποβολής προσφορών, θ) την ημερομηνία λήξης ή τον χρόνο ισχύος της εγγύησης, ι) την ανάληψη υποχρέωσης από τον εκδότη της εγγύησης να καταβάλει το ποσό της εγγύησης ολικά ή μερικά εντός πέντε (5) ημερών μετά από απλή έγγραφη ειδοποίηση εκείνου προς τον οποίο απευθύνεται και ια) στην περίπτωση των εγγυήσεων καλής εκτέλεσης και προκαταβολής, τον αριθμό και τον τίτλο της σχετικής σύμβασης³³.

Η περ. αα' του προηγούμενου εδαφίου ζ' δεν εφαρμόζεται για τις εγγυήσεις που παρέχονται με γραμμάτιο του Ταμείου Παρακαταθηκών και Δανείων.

Για τις εγγυητικές επιστολές ακολουθούνται τα υποδείγματα που υπάρχουν στο **ΠΑΡΑΡΤΗΜΑ VI: Υποδείγματα Εγγυητικών Επιστολών** της παρούσας διακήρυξης.

Η αναθέτουσα αρχή επικοινωνεί με τους εκδότες των εγγυητικών επιστολών προκειμένου να διαπιστώσει την εγκυρότητά τους.

2.1.6 Προστασία Προσωπικών Δεδομένων

Η αναθέτουσα αρχή ενημερώνει το φυσικό πρόσωπο που υπογράφει την προσφορά ως Προσφέρων ή ως Νόμιμος Εκπρόσωπος Προσφέροντος, ότι η ίδια ή και τρίτοι, κατ' εντολή και για λογαριασμό της, θα επεξεργάζονται προσωπικά δεδομένα που περιέχονται στους φακέλους της προσφοράς και τα αποδεικτικά μέσα τα οποία υποβάλλονται σε αυτήν, στο πλαίσιο του παρόντος Διαγωνισμού, για το σκοπό της αξιολόγησης των προσφορών και της ενημέρωσης έτερων συμμετεχόντων σε αυτόν, λαμβάνοντας κάθε εύλογο μέτρο για τη διασφάλιση του απόρρητου και της ασφάλειας της επεξεργασίας των δεδομένων και της προστασίας τους από κάθε μορφής αθέμιτη επεξεργασία, σύμφωνα με τις διατάξεις της κείμενης νομοθεσίας περί προστασίας προσωπικών δεδομένων, κατά τα αναλυτικώς αναφερόμενα στην αναλυτική ενημέρωση που επισυνάπτεται στην παρούσα.

2.2 Δικαίωμα Συμμετοχής - Κριτήρια Ποιοτικής Επιλογής

2.2.1 Δικαίωμα συμμετοχής

1. Δικαίωμα συμμετοχής στη διαδικασία σύναψης της παρούσας σύμβασης έχουν φυσικά ή νομικά πρόσωπα και, σε περίπτωση ενώσεων οικονομικών φορέων, τα μέλη αυτών, που είναι εγκατεστημένα σε:

α) κράτος-μέλος της Ένωσης,

³² Τα γραμμάτια σύστασης χρηματικής παρακαταθήκης του Ταμείου Παρακαταθηκών και Δανείων, για την παροχή εγγυήσεων συμμετοχής και καλής εκτέλεσης (εγγυοδοτική παρακαταθήκη) συστήνονται σύμφωνα με την ειδική νομοθεσία που διέπει αυτό και ειδικότερα βάσει του άρθρου 4 του π.δ της 30 Δεκεμβρίου 1926/3 Ιανουαρίου 1927 ("Περί συστάσεως και αποδόσεως παρακαταθηκών και καταθέσεων παρά τω Ταμείω Παρακαταθηκών και Δανείων"). Πρβλ. το με αρ. πρωτ. 2756/23-5-2017 έγγραφο της Ε.Α.Α.ΔΗ.ΣΥ. (ΑΔΑ: 7ΝΣΠΟΞΤΒ-975).

³³ Παρ. 12 άρθρου 72 ν. 4412/2016

β) κράτος-μέλος του Ευρωπαϊκού Οικονομικού Χώρου (Ε.Ο.Χ.),

γ) τρίτες χώρες που έχουν υπογράψει και κυρώσει τη ΣΔΣ³⁴, στο βαθμό που η υπό ανάθεση δημόσια σύμβαση καλύπτεται από τα Παραρτήματα 1, 2, 4, 5, 6 και 7³⁵ και τις γενικές σημειώσεις του σχετικού με την Ένωση Προσαρτήματος Ι της ως άνω Συμφωνίας, καθώς και

δ) σε τρίτες χώρες που δεν εμπίπτουν στην περίπτωση γ' της παρούσας παραγράφου και έχουν συνάψει διμερείς ή πολυμερείς συμφωνίες με την Ένωση σε θέματα διαδικασιών ανάθεσης δημοσίων συμβάσεων³⁶.

Στο βαθμό που καλύπτονται από τα Παραρτήματα 1, 2, 4 και 5, 6 και 7 και τις γενικές σημειώσεις του σχετικού με την Ένωση Προσαρτήματος Ι της ΣΔΣ, καθώς και τις λοιπές διεθνείς συμφωνίες από τις οποίες δεσμεύεται η Ένωση, οι αναθέτουσες αρχές επιφυλάσσουν για τα έργα, τα αγαθά, τις υπηρεσίες και τους οικονομικούς φορείς των χωρών που έχουν υπογράψει τις εν λόγω συμφωνίες μεταχείριση εξίσου ευνοϊκή με αυτήν που επιφυλάσσουν για τα έργα, τα αγαθά, τις υπηρεσίες και τους οικονομικούς φορείς της Ένωσης³⁷.

2. Οικονομικός φορέας συμμετέχει είτε μεμονωμένα είτε ως μέλος ένωσης. Οι ενώσεις οικονομικών φορέων, συμπεριλαμβανομένων και των προσωρινών συμπράξεων, δεν απαιτείται να περιβληθούν συγκεκριμένη νομική μορφή για την υποβολή προσφοράς. Η αναθέτουσα αρχή μπορεί να απαιτήσει από τις ενώσεις οικονομικών φορέων να περιβληθούν συγκεκριμένη νομική μορφή, εφόσον τους ανατεθεί η σύμβαση.

Στις περιπτώσεις υποβολής προσφοράς από ένωση οικονομικών φορέων, όλα τα μέλη της ευθύνονται έναντι της αναθέτουσας αρχής αλληλέγγυα και εις ολόκληρον³⁸.

2.2.2 Εγγύηση συμμετοχής³⁹

2.2.2.1. Για την έγκυρη συμμετοχή στη διαδικασία σύναψης της παρούσας σύμβασης, κατατίθεται από τους συμμετέχοντες οικονομικούς φορείς (προσφέροντες), εγγυητική επιστολή συμμετοχής⁴⁰, στο ποσό των **τεσσάρων χιλιάδων και πεντακόσια πενήντα έξι ευρώ, #4.556,00€#**, δηλαδή στο 2% της εκτιμώμενης αξίας της σύμβασης εκτός Φ.Π.Α ευρώ⁴¹.

Στην περίπτωση ένωσης οικονομικών φορέων, η εγγύηση συμμετοχής περιλαμβάνει και τον όρο ότι η εγγύηση καλύπτει τις υποχρεώσεις όλων των οικονομικών φορέων που συμμετέχουν στην ένωση.

Η εγγύηση συμμετοχής πρέπει να ισχύει τουλάχιστον για τριάντα (30) ημέρες μετά τη λήξη του χρόνου ισχύος της προσφοράς του άρθρου 2.4.5 της παρούσας, ήτοι μέχρι 26-02-2024 άλλως η προσφορά απορρίπτεται. Η αναθέτουσα αρχή μπορεί, πριν από τη λήξη της προσφοράς, να ζητά από τους προσφέροντες να παρατείνουν, πριν τη λήξη τους, τη διάρκεια ισχύος της προσφοράς και της εγγύησης συμμετοχής.

³⁴ Βλ. σχετικά με ΣΔΣ https://www.wto.org/english/tratop_e/gproc_e/gp_gpa_e.htm

³⁵ Σύμφωνα με το ισχύον κείμενο της ΣΔΣ, τα σχετικά παραρτήματα που αναφέρονται στο άρθρο 25 αντιστοιχούν πλέον στα 1, 2, 4, 5, 6 και 7.

³⁶ Επισημαίνεται ότι απαγορεύεται η συμμετοχή εξωχώρας εταιρείας από «μη συνεργάσιμα κράτη στον φορολογικό τομέα» κατά την έννοια των παρ. 3 και 4 του άρθρου 65 του ν. 4172/2013, καθώς και από κράτη που έχουν προνομιακό φορολογικό καθεστώς, όπως αυτά ορίζονται στον κατάλογο της απόφασης της παρ. 7 του άρθρου 65 του ως άνω Κώδικα, κατά τα αναφερόμενα στην περίπτωση α' και β' της παραγράφου 4 του άρθρου 4 του ν. 3310/2005.

³⁷ Πρβλ. σχετικά, σελ. 8 της Ανακοίνωσης της Επιτροπής C (2019) 5494 final «Κατευθυντήριες γραμμές για τη συμμετοχή προσφερόντων και αγαθών από τρίτες χώρες στην αγορά δημοσίων συμβάσεων της ΕΕ».

³⁸ Άρθρο 19 ν. 4412/2016.

³⁹ Παρ. 1, 2 και 12 του άρθρου 72 του ν.4412/2016.

⁴⁰ Σε περίπτωση υποβολής προσφοράς για ένα ή περισσότερα τμήματα της σύμβασης, το ύψος της εγγύησης συμμετοχής υπολογίζεται επί της εκτιμώμενης αξίας του/των προσφερομένου/ων τμήματος/τμημάτων (β' εδ. παρ. 1 άρθρου 72 ν. 4412/2016).

⁴¹ Το ποσοστό της εγγύησης συμμετοχής δεν μπορεί να υπερβαίνει το 2% της εκτιμώμενης αξίας της σύμβασης, εκτός ΦΠΑ, με ανάλογη στρογγυλοποίηση, μη συνυπολογιζόμενων των δικαιωμάτων προαίρεσης και παράτασης της σύμβασης.



Οι πρωτότυπες εγγυήσεις συμμετοχής, πλην των εγγυήσεων που εκδίδονται ηλεκτρονικά, προσκομίζονται, σε κλειστό φάκελο με ευθύνη του οικονομικού φορέα, το αργότερο πριν την ημερομηνία και ώρα αποσφράγισης των προσφορών που ορίζεται στην παρ. 3.1 της παρούσας, άλλως η προσφορά απορρίπτεται ως απαράδεκτη, μετά από γνώμη της Επιτροπής Διαγωνισμού.

2.2.2.2. Η εγγύηση συμμετοχής επιστρέφεται στον ανάδοχο με την προσκόμιση της εγγύησης καλής εκτέλεσης.

Η εγγύηση συμμετοχής επιστρέφεται στους λοιπούς προσφέροντες, σύμφωνα με τα ειδικότερα οριζόμενα στην παρ. 3 του άρθρου 72 του ν. 4412/2016⁴².

2.2.2.3. Η εγγύηση συμμετοχής καταπίπτει εάν ο προσφέρων: α) αποσύρει την προσφορά του κατά τη διάρκεια ισχύος αυτής, β) παρέχει, εν γνώσει του, ψευδή στοιχεία ή πληροφορίες που αναφέρονται στις παραγράφους 2.2.3 έως 2.2.8, γ) δεν προσκομίζει εγκαίρως τα προβλεπόμενα από την παρούσα δικαιολογητικά (παραγράφοι 2.2.9 και 3.2), δ) δεν προσέλθει εγκαίρως για υπογραφή του συμφωνητικού, ε) υποβάλει μη κατάλληλη προσφορά, με την έννοια της περ. 46 της παρ. 1 του άρθρου 2 του ν. 4412/2016, στ) δεν ανταποκριθεί στη σχετική πρόσκληση της αναθέτουσας αρχής να εξηγήσει την τιμή ή το κόστος της προσφοράς του εντός της τεθείσας προθεσμίας και η προσφορά του απορριφθεί⁴³, ζ) στις περιπτώσεις των παρ. 3, 4 και 5 του άρθρου 103 του ν. 4412/2016, περί πρόσκλησης για υποβολή δικαιολογητικών από τον προσωρινό ανάδοχο, αν, κατά τον έλεγχο των παραπάνω δικαιολογητικών, σύμφωνα με τις παραγράφους 3.2 και 3.4 της παρούσας, διαπιστωθεί ότι τα στοιχεία που δηλώθηκαν στο ΕΕΕΣ είναι εκ προθέσεως απατηλά, ή ότι έχουν υποβληθεί πλαστά αποδεικτικά στοιχεία, ή αν, από τα παραπάνω δικαιολογητικά που προσκομίσθηκαν νομίμως και εμπροθέσμως, δεν αποδεικνύεται η μη συνδρομή των λόγων αποκλεισμού της παραγράφου 2.2.3 ή η πλήρωση μιας ή περισσότερων από τις απαιτήσεις των κριτηρίων ποιοτικής επιλογής.

2.2.3 Λόγοι αποκλεισμού⁴⁴

Αποκλείεται από τη συμμετοχή στην παρούσα διαδικασία σύναψης σύμβασης (διαγωνισμό) οικονομικός φορέας, εφόσον συντρέχει στο πρόσωπό του (εάν πρόκειται για μεμονωμένο φυσικό ή νομικό πρόσωπο) ή σε ένα από τα μέλη του (εάν πρόκειται για ένωση οικονομικών φορέων) ένας ή περισσότεροι από τους ακόλουθους λόγους:

2.2.3.1. Όταν υπάρχει σε βάρος του αμετάκλητη⁴⁵ καταδικαστική απόφαση για ένα από τα ακόλουθα εγκλήματα:

α) **συμμετοχή σε εγκληματική οργάνωση**, όπως αυτή ορίζεται στο άρθρο 2 της απόφασης-πλαίσιο 2008/841/ΔΕΥ του Συμβουλίου της 24ης Οκτωβρίου 2008, για την καταπολέμηση του οργανωμένου εγκλήματος (ΕΕ L 300 της 11.11.2008 σ.42), και τα εγκλήματα του άρθρου 187 του Ποινικού Κώδικα (εγκληματική οργάνωση),

β) **ενεργητική δωροδοκία**, όπως ορίζεται στο άρθρο 3 της σύμβασης περί της καταπολέμησης της δωροδοκίας στην οποία ενέχονται υπάλληλοι των Ευρωπαϊκών Κοινοτήτων ή των κρατών-μελών της Ένωσης (ΕΕ C 195 της 25.6.1997, σ. 1) και στην παρ. 1 του άρθρου 2 της απόφασης-πλαίσιο 2003/568/ΔΕΥ του Συμβουλίου της 22ας Ιουλίου 2003, για την καταπολέμηση της δωροδοκίας στον ιδιωτικό τομέα (ΕΕ L 192 της 31.7.2003, σ. 54), καθώς και όπως ορίζεται στο εθνικό δίκαιο του οικονομικού φορέα, και τα εγκλήματα των άρθρων 159Α (δωροδοκία πολιτικών προσώπων), 236 (δωροδοκία υπαλλήλου), 237 παρ.

⁴² Άρθρο 72 παρ. 3 εδάφιο δεύτερο του ν. 4412/2016.

⁴³ Άρθρο 88 σε συνδυασμό με άρθρο 72 ν. 4412/2016

⁴⁴ Άρθρα 73 και 74 ν. 4412/2016

⁴⁵ Επισημαίνεται ότι η αναφορά στο ΕΕΕΣ σε “τελεσίδικη καταδικαστική απόφαση” νοείται ως “αμετάκλητη καταδικαστική απόφαση”, η δε σχετική δήλωση του οικονομικού φορέα στο Μέρος III.A. του ΕΕΕΣ αφορά μόνο σε αμετάκλητες καταδικαστικές αποφάσεις

2-4 (δωροδοκία δικαστικών λειτουργιών), 237Α παρ. 2 (εμπορία επιρροής – μεσάζοντες), 396 παρ. 2 (δωροδοκία στον ιδιωτικό τομέα) του Ποινικού Κώδικα,

γ) **απάτη** εις βάρος των οικονομικών συμφερόντων της Ένωσης, κατά την έννοια των άρθρων 3 και 4 της Οδηγίας (ΕΕ) 2017/1371 του Ευρωπαϊκού Κοινοβουλίου και του Συμβουλίου της 5^{ης} Ιουλίου 2017 σχετικά με την καταπολέμηση, μέσω του ποινικού δικαίου, της απάτης εις βάρος των οικονομικών συμφερόντων της Ένωσης (L 198/28.07.2017) και τα εγκλήματα των άρθρων 159Α (δωροδοκία πολιτικών προσώπων), 216 (πλαστογραφία), 236 (δωροδοκία υπαλλήλου), 237 παρ. 2-4 (δωροδοκία δικαστικών λειτουργιών), 242 (ψευδής βεβαίωση, νόθευση κ.λπ.) 374 (διακεκριμένη κλοπή), 375 (υπεξαίρεση), 386 (απάτη), 386Α (απάτη με υπολογιστή), 386Β (απάτη σχετική με τις επιχορηγήσεις), 390 (απιστία) του Ποινικού Κώδικα και των άρθρων 155 επ. του Εθνικού Τελωνειακού Κώδικα (ν. 2960/2001, Α' 265), όταν αυτά στρέφονται κατά των οικονομικών συμφερόντων της Ευρωπαϊκής Ένωσης ή συνδέονται με την προσβολή αυτών των συμφερόντων, καθώς και τα εγκλήματα των άρθρων 23 (διασυνωριακή απάτη σχετικά με τον ΦΠΑ) και 24 (επικουρικές διατάξεις για την ποινική προστασία των οικονομικών συμφερόντων της Ευρωπαϊκής Ένωσης) του ν. 4689/2020 (Α' 103),

δ) **τρομοκρατικά εγκλήματα ή εγκλήματα συνδεδεμένα με τρομοκρατικές δραστηριότητες**, όπως ορίζονται, αντιστοίχως, στα άρθρα 3-4 και 5-12 της Οδηγίας (ΕΕ) 2017/541 του Ευρωπαϊκού Κοινοβουλίου και του Συμβουλίου της 15^{ης} Μαρτίου 2017 για την καταπολέμηση της τρομοκρατίας και την αντικατάσταση της απόφασης-πλαίσιο 2002/475/ΔΕΥ του Συμβουλίου και για την τροποποίηση της απόφασης 2005/671/ΔΕΥ του Συμβουλίου (ΕΕ L 88/31.03.2017) ή ηθική αυτουργία ή συνέργεια ή απόπειρα διάπραξης εγκλήματος, όπως ορίζονται στο άρθρο 14 αυτής, και τα εγκλήματα των άρθρων 187Α και 187Β του Ποινικού Κώδικα, καθώς και τα εγκλήματα των άρθρων 32-35 του ν. 4689/2020 (Α' 103),

ε) **νομιμοποίηση εσόδων από παράνομες δραστηριότητες ή χρηματοδότηση της τρομοκρατίας**, όπως αυτές ορίζονται στο άρθρο 1 της Οδηγίας (ΕΕ) 2015/849 του Ευρωπαϊκού Κοινοβουλίου και του Συμβουλίου της 20ης Μαΐου 2015, σχετικά με την πρόληψη της χρησιμοποίησης του χρηματοπιστωτικού συστήματος για τη νομιμοποίηση εσόδων από παράνομες δραστηριότητες ή για τη χρηματοδότηση της τρομοκρατίας, την τροποποίηση του κανονισμού (ΕΕ) αριθμ. 648/2012 του Ευρωπαϊκού Κοινοβουλίου και του Συμβουλίου, και την κατάργηση της οδηγίας 2005/60/ΕΚ του Ευρωπαϊκού Κοινοβουλίου και του Συμβουλίου και της οδηγίας 2006/70/ΕΚ της Επιτροπής (ΕΕ L 141/05.06.2015) και τα εγκλήματα των άρθρων 2 και 39 του ν. 4557/2018 (Α' 139),

στ) **παιδική εργασία και άλλες μορφές εμπορίας ανθρώπων**, όπως ορίζονται στο άρθρο 2 της Οδηγίας 2011/36/ΕΕ του Ευρωπαϊκού Κοινοβουλίου και του Συμβουλίου της 5ης Απριλίου 2011, για την πρόληψη και την καταπολέμηση της εμπορίας ανθρώπων και για την προστασία των θυμάτων της, καθώς και για την αντικατάσταση της απόφασης-πλαίσιο 2002/629/ΔΕΥ του Συμβουλίου (ΕΕ L 101 της 15.4.2011, σ. 1), και τα εγκλήματα του άρθρου 323Α του Ποινικού Κώδικα (εμπορία ανθρώπων).

Ο οικονομικός φορέας αποκλείεται, επίσης, όταν το πρόσωπο εις βάρος του οποίου εκδόθηκε αμετάκλητη καταδικαστική απόφαση είναι μέλος του διοικητικού, διευθυντικού ή εποπτικού οργάνου του ή έχει εξουσία εκπροσώπησης, λήψης αποφάσεων ή ελέγχου σε αυτό. Η υποχρέωση του προηγούμενου εδαφίου αφορά:

- στις περιπτώσεις εταιρειών περιορισμένης ευθύνης (Ε.Π.Ε.), ιδιωτικών κεφαλαιουχικών εταιρειών (Ι.Κ.Ε.) και προσωπικών εταιρειών (Ο.Ε. και Ε.Ε.) τους διαχειριστές.
- στις περιπτώσεις ανωνύμων εταιρειών (Α.Ε.), τον διευθύνοντα Σύμβουλο, τα μέλη του Διοικητικού Συμβουλίου, καθώς και τα πρόσωπα στα οποία με απόφαση του Διοικητικού Συμβουλίου έχει ανατεθεί το σύνολο της διαχείρισης και εκπροσώπησης της εταιρείας.
- στις περιπτώσεις Συνεταιρισμών, τα μέλη του Διοικητικού Συμβουλίου.
- σε όλες τις υπόλοιπες περιπτώσεις νομικών προσώπων, τον κατά περίπτωση νόμιμο εκπρόσωπο.



Εάν στις ως άνω περιπτώσεις (α) έως (στ) η κατά τα ανωτέρω, περίοδος αποκλεισμού δεν έχει καθοριστεί με αμετάκλητη απόφαση, αυτή ανέρχεται σε πέντε (5) έτη από την ημερομηνία της καταδίκης με αμετάκλητη απόφαση.

2.2.3.2. Στις ακόλουθες περιπτώσεις:

α) όταν ο οικονομικός φορέας έχει αθετήσει τις υποχρεώσεις του όσον αφορά στην καταβολή φόρων ή εισφορών κοινωνικής ασφάλισης και αυτό έχει διαπιστωθεί από δικαστική ή διοικητική απόφαση με τελεσίδικη και δεσμευτική ισχύ, σύμφωνα με διατάξεις της χώρας όπου είναι εγκατεστημένος ή την εθνική νομοθεσία ή

β) όταν η αναθέτουσα αρχή μπορεί να αποδείξει με τα κατάλληλα μέσα ότι ο οικονομικός φορέας έχει αθετήσει τις υποχρεώσεις του όσον αφορά την καταβολή φόρων ή εισφορών κοινωνικής ασφάλισης.

Αν ο οικονομικός φορέας είναι Έλληνας πολίτης ή έχει την εγκατάστασή του στην Ελλάδα, οι υποχρεώσεις του που αφορούν στις εισφορές κοινωνικής ασφάλισης καλύπτουν τόσο την κύρια όσο και την επικουρική ασφάλιση.

Οι υποχρεώσεις των περ. α' και β' της παρ. 2.2.3.2 θεωρείται ότι δεν έχουν αθετηθεί εφόσον δεν έχουν καταστεί ληξιπρόθεσμες ή εφόσον αυτές έχουν υπαχθεί σε δεσμευτικό διακανονισμό που τηρείται.

Δεν αποκλείεται ο οικονομικός φορέας, όταν έχει εκπληρώσει τις υποχρεώσεις του είτε καταβάλλοντας τους φόρους ή τις εισφορές κοινωνικής ασφάλισης που οφείλει, συμπεριλαμβανομένων, κατά περίπτωση, των δεδουλευμένων τόκων ή των προστίμων είτε υπαγόμενος σε δεσμευτικό διακανονισμό για την καταβολή τους στο μέτρο που τηρεί τους όρους του δεσμευτικού κανονισμού.

2.2.3.3 Κατ' εξαίρεση, επίσης, ο οικονομικός φορέας δεν αποκλείεται, όταν ο αποκλεισμός, σύμφωνα με την παράγραφο 2.2.3.2, θα ήταν σαφώς δυσανάλογος, ιδίως όταν μόνο μικρά ποσά των φόρων ή των εισφορών κοινωνικής ασφάλισης δεν έχουν καταβληθεί ή όταν ο οικονομικός φορέας ενημερώθηκε σχετικά με το ακριβές ποσό που οφείλεται λόγω αθέτησης των υποχρεώσεών του όσον αφορά στην καταβολή φόρων ή εισφορών κοινωνικής ασφάλισης σε χρόνο κατά τον οποίο δεν είχε τη δυνατότητα να λάβει μέτρα, σύμφωνα με το τελευταίο εδάφιο της παρ. 2 του άρθρου 73 ν. 4412/2016, πριν από την εκπνοή της προθεσμίας υποβολής προσφοράς.

2.2.3.4. Αποκλείεται⁴⁶ από τη συμμετοχή στη διαδικασία σύναψης της παρούσας σύμβασης, οικονομικός φορέας σε οποιαδήποτε από τις ακόλουθες καταστάσεις⁴⁷:

(α) εάν έχει αθετήσει τις υποχρεώσεις που προβλέπονται στην παρ. 2 του άρθρου 18 του ν. 4412/2016⁴⁸, περί αρχών που εφαρμόζονται στις διαδικασίες σύναψης δημοσίων συμβάσεων,

(β) εάν τελεί υπό πτώχευση ή έχει υπαχθεί σε διαδικασία ειδικής εκκαθάρισης ή τελεί υπό αναγκαστική διαχείριση από εκκαθαριστή ή από το δικαστήριο ή έχει υπαχθεί σε διαδικασία πτωχευτικού συμβιβασμού ή έχει αναστείλει τις επιχειρηματικές του δραστηριότητες ή έχει υπαχθεί σε διαδικασία εξυγίανσης και δεν τηρεί τους όρους αυτής ή εάν βρίσκεται σε οποιαδήποτε ανάλογη κατάσταση προκύπτουσα από παρόμοια διαδικασία, προβλεπόμενη σε εθνικές διατάξεις νόμου. Η αναθέτουσα αρχή μπορεί να μην αποκλείει έναν οικονομικό φορέα ο οποίος βρίσκεται σε μία εκ των καταστάσεων που

⁴⁶ Οι λόγοι της παραγράφου 2.2.3.4 αποτελούν δυνητικούς λόγους αποκλεισμού, σύμφωνα με το άρθρο 73 παρ. 4 ν. 4412/2016. Κατά συνέπεια, η Α.Α. δύναται να επιλέξει όλους, μερικούς, ή, ενδεχομένως, και κανέναν από τους λόγους αποκλεισμού της παρ. 4, συνεκτιμώντας τα ιδιαίτερα χαρακτηριστικά της υπό ανάθεση σύμβασης (εκτιμώμενη αξία αυτής, ειδικές περιστάσεις κλπ), με σχετική πρόβλεψη στη διακήρυξη (πρβλ. αιτιολογική έκθεση νόμου 4412/2016 - άρθρο 73 παρ. 4). Επισημαίνεται, επίσης, ότι η επιλογή από την Α.Α. λόγου/ων αποκλεισμού της παρ. 4 διαμορφώνει αντιστοίχως τις επιλογές της στα σχετικά πεδία του ΕΕΕΣ, καθώς και τα μέσα απόδειξης του άρθρου 2.2.9.2.

⁴⁷ Ειδικά για τους δυνητικούς λόγους αποκλεισμού πρβλ. την Κατευθυντήρια Οδηγία 20/22-06-2017 της Αρχής (ΑΔΑ: ΩΡΞ3ΟΞΤΒ-9Ρ5). Ειδικότερα, όταν η αναθέτουσα αρχή εξετάζει τη συνδρομή των προϋποθέσεων εφαρμογής των δυνητικών λόγων αποκλεισμού που έχει συμπεριλάβει στα έγγραφα της σύμβασης, πρέπει να δίδει ιδιαίτερη προσοχή στην τήρηση της αρχής της αναλογικότητας (πρβλ και αιτιολογική σκέψη 101 της Οδηγίας 2014/24/ΕΕ).

⁴⁸ Η αθέτηση της υποχρέωσης αυτής συνιστά σοβαρό επαγγελματικό παράπτωμα του οικονομικού φορέα κατά την έννοια της περίπτωσης θ' της παραγράφου 4 του άρθρου 73. Πρβλ. άρθρο 18 παρ. 5 του ν. 4412/2106.

αναφέρονται στην περίπτωση αυτή, υπό την προϋπόθεση ότι αποδεικνύει ότι ο εν λόγω φορέας είναι σε θέση να εκτελέσει τη σύμβαση, λαμβάνοντας υπόψη τις ισχύουσες διατάξεις και τα μέτρα για τη συνέχιση της επιχειρηματικής του λειτουργίας,⁴⁹

(γ) εάν, με την επιφύλαξη της παραγράφου 3β του άρθρου 44 του ν. 3959/2011 περί ποινικών κυρώσεων και άλλων διοικητικών συνεπειών, υπάρχουν επαρκώς εύλογες ενδείξεις που οδηγούν στο συμπέρασμα ότι ο οικονομικός φορέας συνήψε συμφωνίες με άλλους οικονομικούς φορείς με στόχο τη στρέβλωση του ανταγωνισμού,

δ) εάν μία κατάσταση σύγκρουσης συμφερόντων κατά την έννοια του άρθρου 24 του ν. 4412/2016 δεν μπορεί να θεραπευθεί αποτελεσματικά με άλλα, λιγότερο παρεμβατικά, μέσα,

(ε) εάν μία κατάσταση στρέβλωσης του ανταγωνισμού από την πρότερη συμμετοχή του οικονομικού φορέα κατά την προετοιμασία της διαδικασίας σύναψης σύμβασης, σύμφωνα με όσα ορίζονται στο άρθρο 48 του ν. 4412/2016, δεν μπορεί να θεραπευθεί με άλλα, λιγότερο παρεμβατικά, μέσα,

(στ) εάν έχει επιδείξει σοβαρή ή επαναλαμβανόμενη πλημμέλεια κατά την εκτέλεση ουσιώδους απαίτησης στο πλαίσιο προηγούμενης δημόσιας σύμβασης, προηγούμενης σύμβασης με αναθέτοντα φορέα ή προηγούμενης σύμβασης παραχώρησης που είχε ως αποτέλεσμα την πρόωρη καταγγελία της προηγούμενης σύμβασης, αποζημιώσεις ή άλλες παρόμοιες κυρώσεις,

(ζ) εάν έχει κριθεί ένοχος εκ προθέσεως σοβαρών απατηλών δηλώσεων κατά την παροχή των πληροφοριών που απαιτούνται για την εξακρίβωση της απουσίας των λόγων αποκλεισμού ή την πλήρωση των κριτηρίων επιλογής, έχει αποκρύψει τις πληροφορίες αυτές ή δεν είναι σε θέση να προσκομίσει τα δικαιολογητικά που απαιτούνται κατ' εφαρμογή της παραγράφου 2.2.9.2 της παρούσας,

(η) εάν επιχειρήσε να επηρεάσει με αθέμιτο τρόπο τη διαδικασία λήψης αποφάσεων της αναθέτουσας αρχής, να αποκτήσει εμπιστευτικές πληροφορίες που ενδέχεται να του αποφέρουν αθέμιτο πλεονέκτημα στη διαδικασία σύναψης σύμβασης ή να παράσχει με απατηλό τρόπο παραπλανητικές πληροφορίες που ενδέχεται να επηρεάσουν ουσιωδώς τις αποφάσεις που αφορούν τον αποκλεισμό, την επιλογή ή την ανάθεση,

(θ) εάν η αναθέτουσα αρχή μπορεί να αποδείξει, με κατάλληλα μέσα ότι έχει διαπράξει σοβαρό επαγγελματικό παράπτωμα, το οποίο θέτει εν αμφιβόλω την ακεραιότητά του.

Εάν στις ως άνω περιπτώσεις (α) έως (θ) η περίοδος αποκλεισμού δεν έχει καθοριστεί με αμετάκλητη απόφαση, αυτή ανέρχεται σε τρία (3) έτη από την ημερομηνία έκδοσης πράξης που βεβαιώνει το σχετικό γεγονός.⁵⁰

2.2.3.5. Ο οικονομικός φορέας αποκλείεται σε οποιοδήποτε χρονικό σημείο κατά τη διάρκεια της διαδικασίας σύναψης της παρούσας σύμβασης, όταν αποδεικνύεται ότι βρίσκεται, λόγω πράξεων ή παραλείψεων του, είτε πριν είτε κατά τη διαδικασία, σε μία από τις ως άνω περιπτώσεις.

2.2.3.6. Οικονομικός φορέας που εμπίπτει σε μια από τις καταστάσεις που αναφέρονται στις παραγράφους 2.2.3.1 και 2.2.3.4, εκτός από την περ. β αυτής, μπορεί να προσκομίζει στοιχεία⁵¹, προκειμένου να αποδείξει ότι τα μέτρα που έλαβε επαρκούν για να αποδείξουν την αξιοπιστία του, παρότι συντρέχει ο σχετικός λόγος αποκλεισμού (αυτοκάθαρση). Για τον σκοπό αυτόν, ο οικονομικός φορέας αποδεικνύει ότι έχει καταβάλει ή έχει δεσμευθεί να καταβάλει αποζημίωση για ζημιές που προκλήθηκαν από το ποινικό αδίκημα ή το παράπτωμα, ότι έχει διευκρινίσει τα γεγονότα και τις περιστάσεις με ολοκληρωμένο τρόπο, μέσω ενεργού συνεργασίας με τις ερευνητικές αρχές, και έχει λάβει συγκεκριμένα τεχνικά και οργανωτικά μέτρα, καθώς και μέτρα σε επίπεδο προσωπικού κατάλληλα για την αποφυγή περαιτέρω ποινικών αδικημάτων ή παραπτωμάτων. Τα μέτρα που λαμβάνονται από τους οικονομικούς

⁴⁹ Σχετική δήλωση του προσφέροντος οικονομικού φορέα περιλαμβάνεται στο ΕΕΕΣ

⁵⁰ Παρ. 10 του άρθρου 73 ν.4412/2016.Επίσης, πρβλ. υπ' αριθμ. πρωτ. 6271/30-11-2018 έγγραφο της Αρχής (ΑΔΑ Ψ3Κ80ΞΤΒ-09Β) σχετικά με την απόφαση ΔΕΕ της 24 Οκτωβρίου 2018 στην υπόθεση C-124/2017.

⁵¹ Σχετικά με την προσκόμιση αποδείξεων για τα επανορθωτικά μέτρα βλ. την απόφαση της 14ης Ιανουαρίου 2021 του ΔΕΕ στην υπόθεση C-387/19

φορείς αξιολογούνται σε συνάρτηση με τη σοβαρότητα και τις ιδιαίτερες περιστάσεις του ποινικού αδικήματος ή του παραπτώματος. Εάν τα στοιχεία κριθούν επαρκή, ο εν λόγω οικονομικός φορέας δεν αποκλείεται από τη διαδικασία σύναψης σύμβασης. Αν τα μέτρα κριθούν ανεπαρκή, γνωστοποιείται στον οικονομικό φορέα το σκεπτικό της απόφασης αυτής. Οικονομικός φορέας που έχει αποκλειστεί, σύμφωνα με τις κείμενες διατάξεις, με τελεσίδικη απόφαση, σε εθνικό επίπεδο, από τη συμμετοχή σε διαδικασίες σύναψης σύμβασης ή ανάθεσης παραχώρησης δεν μπορεί να κάνει χρήση της ανωτέρω δυνατότητας κατά την περίοδο του αποκλεισμού που ορίζεται στην εν λόγω απόφαση⁵².

2.2.3.7. Η απόφαση για την διαπίστωση της επάρκειας ή μη των επανορθωτικών μέτρων κατά την προηγούμενη παράγραφο εκδίδεται σύμφωνα με τα οριζόμενα στις παρ. 8 και 9 του άρθρου 73 του ν. 4412/2016⁵³.

2.2.3.8. Οικονομικός φορέας, σε βάρος του οποίου έχει επιβληθεί η κύρωση του οριζόντιου αποκλεισμού σύμφωνα με τις κείμενες διατάξεις και για το χρονικό διάστημα που αυτή ορίζει, αποκλείεται από την παρούσα διαδικασία σύναψης της σύμβασης.

Κριτήρια Επιλογής⁵⁴

2.2.4 Καταλληλότητα άσκησης επαγγελματικής δραστηριότητας⁵⁵

Οι οικονομικοί φορείς που συμμετέχουν στη διαδικασία σύναψης της παρούσας σύμβασης απαιτείται να ασκούν εμπορική ή βιομηχανική ή βιοτεχνική δραστηριότητα συναφή με το αντικείμενο της προμήθειας.

Οι οικονομικοί φορείς που είναι εγκατεστημένοι σε κράτος μέλος της Ευρωπαϊκής Ένωσης απαιτείται να είναι εγγεγραμμένοι σε ένα από τα επαγγελματικά ή εμπορικά μητρώα που τηρούνται στο κράτος εγκατάστασής τους ή να ικανοποιούν οποιαδήποτε άλλη απαίτηση ορίζεται στο Παράρτημα XI του Προσαρτήματος Α' του ν. 4412/2016.

Στην περίπτωση οικονομικών φορέων εγκατεστημένων σε κράτος μέλους του Ευρωπαϊκού Οικονομικού Χώρου (Ε.Ο.Χ) ή σε τρίτες χώρες που προσχωρήσει στη ΣΔΣ, ή σε τρίτες χώρες που δεν εμπίπτουν στην προηγούμενη περίπτωση και έχουν συνάψει διμερείς ή πολυμερείς συμφωνίες με την Ένωση σε θέματα διαδικασιών ανάθεσης δημοσίων συμβάσεων, απαιτείται να είναι εγγεγραμμένοι σε αντίστοιχα επαγγελματικά ή εμπορικά μητρώα.

Οι εγκατεστημένοι στην Ελλάδα οικονομικοί φορείς απαιτείται να είναι εγγεγραμμένοι στο Βιοτεχνικό ή Εμπορικό ή Βιομηχανικό Επιμελητήριο ή στο Μητρώο Κατασκευαστών Αμυντικού Υλικού⁵⁶

Στην περίπτωση ένωσης οικονομικών φορέων η καταλληλότητα άσκησης επαγγελματικής δραστηριότητας θα πρέπει να καλύπτεται από όλα τα μέλη της ένωσης.

⁵² Παρ. 7 άρθρου 73 ν. 4412/2016.

⁵³ Πρβλ. απόφαση υπ' αριθμ. 49341 -19/05/2020 (ΦΕΚ 385 τεύχος ΥΟΔΔ, 25-05-2020), η οποία εξακολουθεί να ισχύει έως την έκδοση της απόφασης της παρ. 9 του άρθρου 73 του ν. 4412/2016.

⁵⁴ Επισημαίνεται ότι όλα τα κριτήρια επιλογής είναι προαιρετικά, τίθενται στην παρούσα διακήρυξη κατά την κρίση και τη διακριτική ευχέρεια της Α.Α. και πρέπει να σχετίζονται και να είναι ανάλογα με το αντικείμενο της σύμβασης (άρθρο 75 παρ. 1 του ν. 4412/2016). Επιπλέον, οι Α.Α. μπορούν να επιβάλλουν στους οικονομικούς φορείς ως απαιτήσεις συμμετοχής μόνο τα κριτήρια που αναφέρονται στις παραγράφους 2.2.4, 2.2.5 και 2.2.6. Έχουν τη δυνατότητα, κατά συνέπεια, να επιλέξουν ένα, περισσότερα ή όλα ενδεχομένως τα ως άνω κριτήρια επιλογής, συνεκτιμώντας τα ιδιαίτερα χαρακτηριστικά της υπό ανάθεση σύμβασης (εκτιμώμενη αξία αυτής, ειδικές περιστάσεις κλπ), με σχετική πρόβλεψη στη διακήρυξη. Οι Α.Α. διαμορφώνουν αντίστοιχα τα πεδία του ΕΕΕΣ, σύμφωνα με την παράγραφο 2.2.9., καθώς και τα μέσα απόδειξης του άρθρου 2.2.9.2. Πρβλ. και την Κατευθυντήρια Οδηγία 13 της Ε.Α.Α.ΔΗ.ΣΥ. "Κριτήρια ποιοτικής επιλογής δημοσίων συμβάσεων και έλεγχος καταλληλότητας: ειδικά η οικονομική και χρηματοοικονομική επάρκεια και η τεχνική και επαγγελματική ικανότητα" (ΑΔΑ ΩΒΥ70ΞΤΒ-ΤΛ7) και ειδικότερα τις Ενότητες III και IV παρ. 1 όπου παρατίθενται σχετικά παραδείγματα.

⁵⁵ Άρθρο 75 παρ. 2 ν. 4412/2016.

⁵⁶ Παράρτημα XI Προσαρτήματος Α ν. 4412/2016.



2.2.5 Οικονομική και χρηματοοικονομική επάρκεια⁵⁷

Όσον αφορά την οικονομική και χρηματοοικονομική επάρκεια για την παρούσα διαδικασία σύναψης σύμβασης, οι οικονομικοί φορείς απαιτείται να διαθέτουν μέσο γενικό ετήσιο κύκλο εργασιών των τριών (3) τελευταίων διαχειριστικών χρήσεων (2019, 2020, 2021) τουλάχιστον **πενήντα χιλιάδες ευρώ (50.000 €)**. Σε περίπτωση ένωσης οικονομικών φορέων, οι παραπάνω ελάχιστες απαιτήσεις καλύπτονται αθροιστικά από τα μέλη της ένωσης.

2.2.6 Τεχνική και επαγγελματική ικανότητα⁵⁸

Όσον αφορά στην τεχνική και επαγγελματική ικανότητα για την παρούσα διαδικασία σύναψης σύμβασης, οι οικονομικοί φορείς απαιτείται

α) κατά τη διάρκεια της τελευταίας τριετίας⁵⁹ (2019, 2020, 2021), να έχουν εκτελέσει τουλάχιστον δύο (2) συμβάσεις προμήθειας του συγκεκριμένου τύπου, ήτοι προμήθεια και τοποθέτηση εξοπλισμού ανάλογων υλικών και συνθετότητας, ύψους μεγαλύτερου των **πενήντα χιλιάδων ευρώ (50.000€)** η κάθε μία, μη συμπεριλαμβανομένου του Φ.Π.Α.

Σε περίπτωση ένωσης οικονομικών φορέων, οι παραπάνω ελάχιστες απαιτήσεις καλύπτονται αθροιστικά από όλα τα μέλη της ένωσης.

β) να διαθέτει τεχνικό και επιστημονικό προσωπικό, το οποίο θα συντονίζει τις εργασίες προμήθειας κι εγκατάστασης που ειδικού εκθεσιακού εξοπλισμού, θα συντονίζει την εγκατάσταση του εποπτικού υλικού και θα εξασφαλίζει την ποιότητα του υλικού εξοπλισμού συμπεριλαμβανομένης και της εγκατάστασης αυτού. Η ομάδα έργου θα απαρτίζεται τα απαιτούμενα άτομα για την βέλτιστη διαχείριση του έργου κατά την κρίση του αναδόχου και θα περιλαμβάνει μεταξύ άλλων κατ' ελάχιστον:

- ένα μέλος με αρμοδιότητα επικεφαλής ομάδας έργου, ο οποίος θα επικοινωνεί και θα ενημερώνει την αναθέτουσα αρχή, θα ελέγχει την τήρηση του χρονοδιαγράμματος και τη ροή εργασιών. Απαιτείται εμπειρία εγκατάστασης ανάλογου εξοπλισμού σε κατ' ελάχιστον δύο ανάλογα έργα κατά την τελευταία πενταετία.
- ένα μέλος με αρμοδιότητα εργοδηγού, ο οποίος θα συντονίζει, θα επιβλέπει και θα τηρεί την ορθή εκτέλεση των εργασιών εγκατάστασης του εκθεσιακού εξοπλισμού βάσει του χρονοδιαγράμματος με την ορθή ροή εργασιών. Απαιτείται εμπειρία εγκατάστασης εκθεσιακού εξοπλισμού σε κατ' ελάχιστον δύο ανάλογα έργα κατά την τελευταία πενταετία.

2.2.7 Πρότυπα διασφάλισης ποιότητας και πρότυπα περιβαλλοντικής διαχείρισης⁶⁰

Οι οικονομικοί φορείς απαιτείται να διαθέτουν το Πρότυπο Διαχείρισης Ποιότητας ISO 9001:2015 ή ισοδύναμο ή μεταγενέστερης έκδοσής του, και το πρότυπο Περιβαλλοντικής Διαχείρισης ISO 14001:2015 ή ισοδύναμο, με πεδίο εφαρμογής σχετικό με το αντικείμενο του παρόντος διαγωνισμού.

⁵⁷ Άρθρο 75 παρ. 3 ν. 4412/2016. Επισημαίνεται, περαιτέρω, ότι οι Α.Α. μπορούν (χωρίς αυτό να είναι υποχρεωτικό) να διαμορφώσουν την παρούσα παράγραφο είτε απαιτώντας, ως προς τα κριτήρια που επιλέγουν, ελάχιστα επίπεδα οικονομικής και χρηματοοικονομικής επάρκειας, τα οποία πρέπει να καλύπτουν οι προσφέροντες οικονομικοί φορείς με αναφορά σε συγκεκριμένα μεγέθη (π.χ. κύκλος εργασιών 200.000 ευρώ τα 3 τελευταία έτη), είτε ζητώντας από τους οικονομικούς φορείς να δηλώσουν τις ζητούμενες πληροφορίες αναφέροντας τη μεθοδολογία με την οποία θα αξιολογήσουν τις πληροφορίες αυτές.

⁵⁸ Άρθρο 75 παρ. 4 ν. 4412/2016.

⁵⁹ Οι Α.Α. μπορούν να ζητούν έως τρία έτη και να λαμβάνουν υπόψη στοιχεία συμβάσεων που εκτελέστηκαν/παραδόθηκαν πριν από την τελευταία τριετία.

⁶⁰ Άρθρο 82 ν. 4412/2016. Επισημαίνεται ότι τα πρότυπα είναι προαιρετικά, ήτοι τίθενται στην παρούσα διακήρυξη, κατά την κρίση και τη διακριτική ευχέρεια της Α.Α. και πρέπει να σχετίζονται και να είναι ανάλογα με το αντικείμενο της σύμβασης.

2.2.8 Στήριξη στην ικανότητα τρίτων – Υπεργολαβία

2.2.8.1. Στήριξη στην ικανότητα τρίτων⁶¹

Οι οικονομικοί φορείς μπορούν, όσον αφορά στα κριτήρια της οικονομικής και χρηματοοικονομικής επάρκειας (της παραγράφου 2.2.5) και τα σχετικά με την τεχνική και επαγγελματική ικανότητα (της παραγράφου 2.2.6), να στηρίζονται στις ικανότητες άλλων φορέων, ασχέτως της νομικής φύσης των δεσμών τους με αυτούς⁶². Στην περίπτωση αυτή, αποδεικνύουν ότι θα έχουν στη διάθεσή τους τους αναγκαίους πόρους, με την προσκόμιση της σχετικής δέσμευσης των φορέων στην ικανότητα των οποίων στηρίζονται.

Όταν οι οικονομικοί φορείς στηρίζονται στις ικανότητες άλλων φορέων όσον αφορά τα κριτήρια που σχετίζονται με την απαιτούμενη με τη διακήρυξη οικονομική και χρηματοοικονομική επάρκεια, οι εν λόγω οικονομικοί φορείς και αυτοί στους οποίους στηρίζονται είναι από κοινού υπεύθυνοι για την εκτέλεση της σύμβασης.

Υπό τους ίδιους όρους οι ενώσεις οικονομικών φορέων μπορούν να στηρίζονται στις ικανότητες των συμμετεχόντων στην ένωση ή άλλων φορέων.

Η εκτέλεση κατ' ελάχιστον των εργασιών υλοποίησης και εγκατάστασης των ειδικών εκθεσιακών κατασκευών, των εκθεσιακών προθηκών και η εγκατάσταση του εξοπλισμού φωτισμού και του ηλεκτρονικού εξοπλισμού γίνεται υποχρεωτικά από τον προσφέροντα ή, αν η προσφορά υποβάλλεται από ένωση οικονομικών φορέων, από έναν από τους συμμετέχοντες στην ένωση αυτή.

Η αναθέτουσα αρχή ελέγχει αν οι φορείς, στις ικανότητες των οποίων προτίθεται να στηριχθεί ο οικονομικός φορέας, πληρούν κατά περίπτωση τα σχετικά κριτήρια επιλογής και εάν συντρέχουν λόγοι αποκλεισμού της παραγράφου 2.2.3.. Ο οικονομικός φορέας υποχρεούται να αντικαταστήσει έναν φορέα στην ικανότητα του οποίου στηρίζεται, εφόσον ο τελευταίος δεν πληροί το σχετικό κριτήριο επιλογής ή για τον οποίο συντρέχουν λόγοι αποκλεισμού, εντός προθεσμίας τριάντα (30) ημερών από την σχετική πρόσκληση της αναθέτουσας αρχής, η οποία απευθύνεται στον οικονομικό φορέα μέσω της λειτουργικότητας «Επικοινωνία» του ΕΣΗΔΗΣ. Ο φορέας που αντικαθιστά φορέα του προηγούμενου εδαφίου δεν επιτρέπεται να αντικατασταθεί εκ νέου.

2.2.8.2. Υπεργολαβία

Ο οικονομικός φορέας αναφέρει στην προσφορά του το τμήμα της σύμβασης που προτίθεται να αναθέσει υπό μορφή υπεργολαβίας σε τρίτους, καθώς και τους υπεργολάβους που προτείνει. Στην περίπτωση που ο προσφέρων αναφέρει στην προσφορά του ότι προτίθεται να αναθέσει τμήμα(τα) της σύμβασης υπό μορφή υπεργολαβίας σε τρίτους σε ποσοστό που υπερβαίνει το τριάντα τοις εκατό (30%) της συνολικής αξίας της σύμβασης, η αναθέτουσα αρχή ελέγχει ότι δεν συντρέχουν οι λόγοι αποκλεισμού της παραγράφου 2.2.3 της παρούσας⁶³. Ο οικονομικός φορέας υποχρεούται να αντικαταστήσει έναν υπεργολάβο, εφόσον συντρέχουν στο πρόσωπό του λόγοι αποκλεισμού της ως άνω παραγράφου 2.2.3..

2.2.9 Κανόνες απόδειξης ποιοτικής επιλογής

Το δικαίωμα συμμετοχής των οικονομικών φορέων και οι όροι και προϋποθέσεις συμμετοχής τους, όπως ορίζονται στις παραγράφους 2.2.1 έως 2.2.8, κρίνονται κατά την υποβολή της προσφοράς δια του ΕΕΕΣ, κατά τα οριζόμενα στην παράγραφο 2.2.9.1, κατά την υποβολή των δικαιολογητικών της παραγράφου

⁶¹ Άρθρο 78 ν. 4412/2016

⁶² Δύνανται, επίσης, να στηρίζονται και στις ικανότητες του/ των υπεργολάβων, στους οποίους προτίθενται να αναθέσουν την εκτέλεση τμήματος/ τμημάτων της υπό ανάθεσης σύμβασης.

⁶³ Ο όρος αυτός μπορεί να τεθεί, κατά την κρίση της αναθέτουσας αρχής, και στην περίπτωση ποσοστού μικρότερου του 30% της εκτιμώμενης αξίας της σύμβασης (πρβλ. παρ. 5 άρθρου 131 του ν. 4412/2016).

2.2.9.2 και κατά τη σύναψη της σύμβασης δια της υπεύθυνης δήλωσης, της περ. δ' της παρ. 3 του άρθρου 105 του ν. 4412/2016.

Στην περίπτωση που ο οικονομικός φορέας στηρίζεται στις ικανότητες άλλων φορέων, σύμφωνα με την παράγραφο 2.2.8. της παρούσας, οι φορείς στην ικανότητα των οποίων στηρίζεται υποχρεούνται να αποδεικνύουν, κατά τα οριζόμενα στις παραγράφους 2.2.9.1 και 2.2.9.2, ότι δεν συντρέχουν οι λόγοι αποκλεισμού της παραγράφου 2.2.3 της παρούσας και ότι πληρούν τα σχετικά κριτήρια επιλογής κατά περίπτωση⁶⁴.

Στην περίπτωση που ο οικονομικός φορέας αναφέρει στην προσφορά του ότι προτίθεται να αναθέσει τμήμα(τα) της σύμβασης υπό μορφή υπεργολαβίας σε τρίτους σε ποσοστό που υπερβαίνει το τριάντα τοις εκατό (30%) της συνολικής αξίας της σύμβασης, οι υπεργολάβοι υποχρεούνται να αποδεικνύουν, κατά τα οριζόμενα στις παραγράφους 2.2.9.1 και 2.2.9.2, ότι δεν συντρέχουν οι λόγοι αποκλεισμού της παραγράφου 2.2.3 της παρούσας⁶⁵.

Αν επέλθουν μεταβολές στις προϋποθέσεις τις οποίες οι προσφέροντες δηλώσουν ότι πληρούν, σύμφωνα με το παρόν άρθρο, οι οποίες επέλθουν ή για τις οποίες λάβουν γνώση μετά την συμπλήρωση του ΕΕΕΣ και μέχρι την ημέρα της έγγραφης πρόσκλησης για την σύναψη του συμφωνητικού οι προσφέροντες οφείλουν να ενημερώσουν αμελλητί την αναθέτουσα αρχή⁶⁶.

2.2.9.1 Προκαταρκτική απόδειξη κατά την υποβολή προσφορών

Προς προκαταρκτική απόδειξη ότι οι προσφέροντες οικονομικοί φορείς: α) δεν βρίσκονται σε μία από τις καταστάσεις της παραγράφου 2.2.3 και β) πληρούν τα σχετικά κριτήρια επιλογής των παραγράφων 2.2.4, 2.2.5, 2.2.6 και 2.2.7 της παρούσης, προσκομίζουν κατά την υποβολή της προσφοράς τους, ως δικαιολογητικό συμμετοχής, το προβλεπόμενο από το άρθρο 79 παρ. 1 και 3 του ν. 4412/2016 Ευρωπαϊκό Ενιαίο Έγγραφο Σύμβασης (ΕΕΕΣ), σύμφωνα με το επισυναπτόμενο στην παρούσα Παράρτημα IV το οποίο ισοδυναμεί με ενημερωμένη υπεύθυνη δήλωση, με τις συνέπειες του ν. 1599/1986. Το ΕΕΕΣ⁶⁷ καταρτίζεται βάσει του τυποποιημένου εντύπου του Παραρτήματος 2 του Κανονισμού (ΕΕ) 2016/7 και συμπληρώνεται από τους προσφέροντες οικονομικούς φορείς σύμφωνα με τις οδηγίες του Παραρτήματος 1.⁶⁸

Το ΕΕΕΣ φέρει υπογραφή με ημερομηνία εντός του χρονικού διαστήματος κατά το οποίο μπορούν να υποβάλλονται προσφορές. Αν στο διάστημα που μεσολαβεί μεταξύ της ημερομηνίας υπογραφής του ΕΕΕΣ και της καταληκτικής ημερομηνίας υποβολής προσφορών έχουν επέλθει μεταβολές στα δηλωθέντα στοιχεία, εκ μέρους του, στο ΕΕΕΣ, ο οικονομικός φορέας αποσύρει την προσφορά του, χωρίς να απαιτείται απόφαση της αναθέτουσας αρχής. Στη συνέχεια μπορεί να την υποβάλει εκ νέου με επίκαιρο ΕΕΕΣ.⁶⁹

Ο οικονομικός φορέας δύναται να διευκρινίζει τις δηλώσεις και πληροφορίες που παρέχει στο ΕΕΕΣ με συνοδευτική υπεύθυνη δήλωση, την οποία υποβάλλει μαζί με αυτό.⁷⁰

⁶⁴ Άρθρο 78 παρ. 1 ν. 4412/2016.

⁶⁵ Άρθρο 131 παρ. 6 ν. 4412/2016

⁶⁶ Άρθρο 104 σε συνδυασμό με τις παρ. 4 και 5 του άρθρου 105 του ν. 4412/2016

⁶⁷ Το ΕΕΕΣ περιλαμβάνει τα ακόλουθα Μέρη: Μέρος I Πληροφορίες σχετικά με τη διαδικασία σύναψης σύμβασης και την αναθέτουσα αρχή, Μέρος II Πληροφορίες σχετικά με τον οικονομικό φορέα, Μέρος III Κριτήρια αποκλεισμού, Μέρος IV Κριτήρια Επιλογής, Μέρος VI Τελικές δηλώσεις.

⁶⁸ Από τις 2-5-2019, παρέχεται η ηλεκτρονική υπηρεσία [Promitheus ESPDint \(https://esp dint.eprocurement.gov.gr/\)](https://esp dint.eprocurement.gov.gr/) που προσφέρει τη δυνατότητα ηλεκτρονικής σύνταξης και διαχείρισης του Ευρωπαϊκού Ενιαίου Εγγράφου Σύμβασης (ΕΕΕΣ). Μπορείτε να δείτε τη σχετική ανακοίνωση στη Διαδικτυακή Πύλη του ΕΣΗΔΗΣ www.promitheus.gov.gr Πρβλ και το Διορθωτικό (Επίσημη Εφημερίδα της Ευρωπαϊκής Ένωσης L 17/65 της 23ης Ιανουαρίου 2018) στον Εκτελεστικό Κανονισμό (ΕΕ) 2016/7 για την καθιέρωση του τυποποιημένου εντύπου για το Ευρωπαϊκό Ενιαίο Έγγραφο Προμήθειας, με το οποίο επιλύθηκαν τα σχετικά ζητήματα ορολογίας που υπήρχαν στο αρχικό επίσημο ελληνικό κείμενο του Εκτελεστικού Κανονισμού, Μπορείτε να δείτε το σχετικό Διορθωτικό στην ακόλουθη διαδρομή [https://eur-lex.europa.eu/legal-content/EL/TXT/HTML/?uri=CELEX:32016R0007R\(01\)&from=EL](https://eur-lex.europa.eu/legal-content/EL/TXT/HTML/?uri=CELEX:32016R0007R(01)&from=EL)

⁶⁹ Άρθρο 79Α παρ. 4 του ν. 4412/2016

⁷⁰ Άρθρο 79 παρ. 9 του ν. 4412/2016

Κατά την υποβολή του ΕΕΕΣ, καθώς και της συνοδευτικής υπεύθυνης δήλωσης, είναι δυνατή, με μόνη την υπογραφή του κατά περίπτωση εκπροσώπου του οικονομικού φορέα, η προκαταρκτική απόδειξη των λόγων αποκλεισμού που αναφέρονται στην παράγραφο 2.2.3 της παρούσας, για το σύνολο των φυσικών προσώπων που είναι μέλη του διοικητικού, διευθυντικού ή εποπτικού οργάνου του ή έχουν εξουσία εκπροσώπησης, λήψης αποφάσεων ή ελέγχου σε αυτόν.

Ως εκπρόσωπος του οικονομικού φορέα νοείται ο νόμιμος εκπρόσωπος αυτού, όπως προκύπτει από το ισχύον καταστατικό ή το πρακτικό εκπροσώπησης του κατά το χρόνο υποβολής της προσφοράς ή το αρμοδίως εξουσιοδοτημένο φυσικό πρόσωπο να εκπροσωπεί τον οικονομικό φορέα για διαδικασίες σύναψης συμβάσεων ή για συγκεκριμένη διαδικασία σύναψης σύμβασης.

Στην περίπτωση υποβολής προσφοράς από ένωση οικονομικών φορέων το ΕΕΕΣ υποβάλλεται χωριστά από κάθε μέλος της ένωσης. Στο ΕΕΕΣ απαραίτητως πρέπει να προσδιορίζεται η έκταση και το είδος της συμμετοχής του (συμπεριλαμβανομένης της κατανομής αμοιβής μεταξύ τους) κάθε μέλους της ένωσης, καθώς και ο εκπρόσωπος/συντονιστής αυτής⁷¹.

Ο οικονομικός φορέας φέρει την ειδική υποχρέωση, να δηλώσει, μέσω του ΕΕΕΣ,⁷² την κατάστασή του σε σχέση με τους λόγους που προβλέπονται στο άρθρο 73 του ν. 4412/2016 και την παράγραφο 2.2.3 της παρούσας⁷³ και ταυτόχρονα να επικαλεσθεί και τυχόν ληφθέντα μέτρα προς αποκατάσταση της αξιοπιστίας του.

Ιδίως επισημαίνεται ότι κατά την απάντηση οικονομικού φορέα στο σχετικό πεδίο του ΕΕΕΣ για τυχόν σύναψη συμφωνιών με άλλους οικονομικούς φορείς με στόχο τη στρέβλωση του ανταγωνισμού, η συνδρομή περιστάσεων, όπως η πάροδος της τριετούς περιόδου της ισχύος του λόγου αποκλεισμού (παραγράφου 10 του άρθρου 73) ή η εφαρμογή της διάταξης της παραγράφου 3β του άρθρου 44 του ν. 3959/2011, σύμφωνα με την περ. γ της παραγράφου 2.2.3.4 της παρούσας, αναλύεται στο σχετικό πεδίο που προβάλλει κατόπιν θετικής απάντησης⁷⁴.

Όσον αφορά στις υποχρεώσεις του ως προς την καταβολή φόρων ή εισφορών κοινωνικής ασφάλισης (περ. α' και β' της παρ. 2 του άρθρου 73 του ν. 4412/2016) αυτές θεωρείται ότι δεν έχουν αθετηθεί εφόσον δεν έχουν καταστεί ληξιπρόθεσμες ή εφόσον έχουν υπαχθεί σε δεσμευτικό διακανονισμό που τηρείται. Στην περίπτωση αυτή, ο οικονομικός φορέας δεν υποχρεούται να απαντήσει καταφατικά στο σχετικό πεδίο του ΕΕΕΣ με το οποίο ερωτάται εάν ο οικονομικός φορέας έχει ανεκπλήρωτες υποχρεώσεις όσον αφορά στην καταβολή φόρων ή εισφορών κοινωνικής ασφάλισης ή, κατά περίπτωση, εάν έχει αθετήσει τις παραπάνω υποχρεώσεις του⁷⁵.

2.2.9.2 Αποδεικτικά μέσα⁷⁶

A. Για την απόδειξη της μη συνδρομής λόγων αποκλεισμού κατ' άρθρο 2.2.3 και της πλήρωσης των κριτηρίων ποιοτικής επιλογής κατά τις παραγράφους 2.2.4, 2.2.5, 2.2.6 και 2.2.7, οι οικονομικοί φορείς προσκομίζουν τα δικαιολογητικά του παρόντος. Η προσκόμιση των εν λόγω δικαιολογητικών γίνεται κατά τα οριζόμενα στο άρθρο 3.2 από τον προσωρινό ανάδοχο. Η αναθέτουσα αρχή μπορεί να ζητεί από προσφέροντες, σε οποιοδήποτε χρονικό σημείο κατά τη διάρκεια της διαδικασίας, να υποβάλλουν όλα ή ορισμένα δικαιολογητικά, όταν αυτό απαιτείται για την ορθή διεξαγωγή της διαδικασίας.

Οι οικονομικοί φορείς δεν υποχρεούνται να υποβάλλουν δικαιολογητικά ή άλλα αποδεικτικά στοιχεία, αν και στο μέτρο που η αναθέτουσα αρχή έχει τη δυνατότητα να λαμβάνει τα πιστοποιητικά ή τις συναφείς

⁷¹ Άρθρο 96 παρ. 7 του ν. 4412/2016

⁷² βλ. Δ.Ε.Ε. απόφαση της 19.6.2019, Meca, C-41/18, EU:C:2019:507, σκ. 28

⁷³ Βλ. ενδεικτικά ΣτΕ 754/2020, 753/2020 (Δ' Τμήμα)

⁷⁴ Παρ. 1 του άρθρου 79 του ν. 4412/2016, όπως τροποποιήθηκε με την παρ. 5 του άρθρου 235 του ν. 4635/2019.

⁷⁵ Παρ. 2^α άρθρου 73 σε συνδυασμό με την παρ. 8 του άρθρου 79 του ν. 4412/2016

⁷⁶ Άρθρο 80 ν. 4412/2016. Επισημαίνεται, περαιτέρω ότι η Α.Α. ζητάει από τους οικονομικούς φορείς να προσκομίσουν μόνο εκείνα τα αποδεικτικά μέσα που ανταποκρίνονται στους λόγους αποκλεισμού και στα κριτήρια επιλογής που έχει ορίσει στις παραγράφους 2.2.3 έως 2.2.8 της παρούσας. Εάν, για παράδειγμα, δεν απαιτήσει ελάχιστα επίπεδα χρηματοοικονομικής επάρκειας των οικονομικών φορέων, τότε δεν θα ζητήσει ούτε τα αποδεικτικά μέσα της παρ. Β.3 της παρούσας



πληροφορίες απευθείας μέσω πρόσβασης σε εθνική βάση δεδομένων σε οποιοδήποτε κράτος - μέλος της Ένωσης, η οποία διατίθεται δωρεάν, όπως εθνικό μητρώο συμβάσεων, εικονικό φάκελο επιχείρησης, ηλεκτρονικό σύστημα αποθήκευσης εγγράφων ή σύστημα προεπιλογής. Η δήλωση για την πρόσβαση σε εθνική βάση δεδομένων εμπεριέχεται στο Ευρωπαϊκό Ενιαίο Έγγραφο Σύμβασης (ΕΕΕΣ), στο οποίο περιέχονται επίσης οι πληροφορίες που απαιτούνται για τον συγκεκριμένο σκοπό, όπως η ηλεκτρονική διεύθυνση της βάσης δεδομένων, τυχόν δεδομένα αναγνώρισης και, κατά περίπτωση, η απαραίτητη δήλωση συναίνεσης.

Οι οικονομικοί φορείς δεν υποχρεούνται να υποβάλουν δικαιολογητικά, όταν η αναθέτουσα αρχή που έχει αναθέσει τη σύμβαση διαθέτει ήδη τα ως άνω δικαιολογητικά και αυτά εξακολουθούν να ισχύουν⁷⁷.

Τα δικαιολογητικά του παρόντος υποβάλλονται και γίνονται αποδεκτά σύμφωνα με την παράγραφο 2.4.2.5. και 3.2 της παρούσας.

Τα αποδεικτικά έγγραφα συντάσσονται στην ελληνική γλώσσα ή συνοδεύονται από επίσημη μετάφρασή τους στην ελληνική γλώσσα σύμφωνα με την παράγραφο 2.1.4.

Β. 1. Για την απόδειξη της μη συνδρομής των λόγων αποκλεισμού της παραγράφου 2.2.3 οι προσφέροντες οικονομικοί φορείς προσκομίζουν αντίστοιχα τα δικαιολογητικά που αναφέρονται παρακάτω.

Αν το αρμόδιο για την έκδοση των ανωτέρω κράτος-μέλος ή χώρα δεν εκδίδει τέτοιου είδους έγγραφα ή πιστοποιητικά ή όπου το έγγραφο ή τα πιστοποιητικά αυτά δεν καλύπτουν όλες τις περιπτώσεις που αναφέρονται στις παραγράφους 2.2.3.1 και 2.2.3.2 περ. α' και β', καθώς και στην περ. β' της παραγράφου 2.2.3.4, τα έγγραφα ή τα πιστοποιητικά μπορεί να αντικαθίστανται από ένορκη βεβαίωση ή, στα κράτη - μέλη ή στις χώρες όπου δεν προβλέπεται ένορκη βεβαίωση, από υπεύθυνη δήλωση του ενδιαφερομένου ενώπιον αρμόδιας δικαστικής ή διοικητικής αρχής, συμβολαιογράφου ή αρμόδιου επαγγελματικού ή εμπορικού οργανισμού του κράτους - μέλους ή της χώρας καταγωγής ή της χώρας όπου είναι εγκατεστημένος ο οικονομικός φορέας. Οι αρμόδιες δημόσιες αρχές παρέχουν, όπου κρίνεται αναγκαίο, επίσημη δήλωση στην οποία αναφέρεται ότι δεν εκδίδονται τα έγγραφα ή τα πιστοποιητικά της παρούσας παραγράφου ή ότι τα έγγραφα αυτά δεν καλύπτουν όλες τις περιπτώσεις που αναφέρονται στις παραγράφους 2.2.3.1 και 2.2.3.2 περ. α' και β', καθώς και στην περ. β' της παραγράφου 2.2.3.4. Οι επίσημες δηλώσεις καθίστανται διαθέσιμες μέσω του επιγραμμικού αποθετηρίου πιστοποιητικών (e-Certis) του άρθρου 81 του ν. 4412/2016.

Ειδικότερα οι οικονομικοί φορείς προσκομίζουν:

α) για την παράγραφο 2.2.3.1 απόσπασμα του σχετικού μητρώου, όπως του ποινικού μητρώου ή, ελλείψει αυτού, ισοδύναμο έγγραφο που εκδίδεται από αρμόδια δικαστική ή διοικητική αρχή του κράτους-μέλους ή της χώρας καταγωγής ή της χώρας όπου είναι εγκατεστημένος ο οικονομικός φορέας, από το οποίο προκύπτει ότι πληρούνται αυτές οι προϋποθέσεις, που να έχει εκδοθεί έως τρεις (3) μήνες πριν από την υποβολή του.

Η υποχρέωση προσκόμισης του ως άνω αποσπάσματος αφορά και στα μέλη του διοικητικού, διευθυντικού ή εποπτικού οργάνου του εν λόγω οικονομικού φορέα ή στα πρόσωπα που έχουν εξουσία εκπροσώπησης, λήψης αποφάσεων ή ελέγχου σε αυτό κατά τα ειδικότερα αναφερόμενα στην ως άνω παράγραφο 2.2.3.1,

β) για την παράγραφο 2.2.3.2 πιστοποιητικό που εκδίδεται από την αρμόδια αρχή του οικείου κράτους - μέλους ή χώρας, που να είναι εν ισχύ κατά το χρόνο υποβολής του, άλλως, στην περίπτωση που δεν αναφέρεται σε αυτό χρόνος ισχύος, που να έχει εκδοθεί έως τρεις (3) μήνες πριν από την υποβολή του.

Ιδίως οι οικονομικοί φορείς που είναι εγκατεστημένοι στην Ελλάδα προσκομίζουν:

ι) Για την απόδειξη της εκπλήρωσης των φορολογικών υποχρεώσεων της παραγράφου 2.2.3.2 περίπτωση (α) αποδεικτικό ενημερότητας εκδιδόμενο από την Α.Α.Δ.Ε..

⁷⁷ Άρθρο 79 παρ. 6 ν. 4412/2016.

ii) Για την απόδειξη της εκπλήρωσης των υποχρεώσεων προς τους οργανισμούς κοινωνικής ασφάλισης της παραγράφου 2.2.3.2 περίπτωση α' πιστοποιητικό εκδιδόμενο από τον e-ΕΦΚΑ.

iii) Για την παράγραφο 2.2.3.2 περίπτωση α', πλέον των ως άνω πιστοποιητικών, υπεύθυνη δήλωση ότι δεν έχει εκδοθεί δικαστική ή διοικητική απόφαση με τελεσίδικη και δεσμευτική ισχύ για την αθέτηση των υποχρεώσεών τους όσον αφορά στην καταβολή φόρων ή εισφορών κοινωνικής ασφάλισης.

γ) για την παράγραφο 2.2.3.4⁷⁸ περίπτωση β' πιστοποιητικό που εκδίδεται από την αρμόδια αρχή του οικείου κράτους - μέλους ή χώρας, που να έχει εκδοθεί έως τρεις (3) μήνες πριν από την υποβολή του.

Ιδίως οι οικονομικοί φορείς που είναι εγκατεστημένοι στην Ελλάδα προσκομίζουν:

i) Ενιαίο Πιστοποιητικό Δικαστικής Φερεγγυότητας από το αρμόδιο Πρωτοδικείο, από το οποίο προκύπτει ότι δεν τελούν υπό πτώχευση, πτωχευτικό συμβιβασμό ή υπό αναγκαστική διαχείριση ή δικαστική εκκαθάριση ή ότι δεν έχουν υπαχθεί σε διαδικασία εξυγίανσης. Για τις ΙΚΕ προσκομίζεται επιπλέον και πιστοποιητικό του Γ.Ε.Μ.Η. περί μη έκδοσης απόφασης λύσης ή κατάθεσης αίτησης λύσης του νομικού προσώπου, ενώ για τις ΕΠΕ προσκομίζεται επιπλέον πιστοποιητικό μεταβολών.

ii) Πιστοποιητικό του Γ.Ε.Μ.Η. από το οποίο προκύπτει ότι το νομικό πρόσωπο δεν έχει λυθεί και τεθεί υπό εκκαθάριση με απόφαση των εταίρων.

iii) Εκτύπωση της καρτέλας "Στοιχεία Μητρώου/ Επιχείρησης" από την ηλεκτρονική πλατφόρμα της Ανεξάρτητης Αρχής Δημοσίων Εσόδων, όπως αυτά εμφανίζονται στο taxisnet, από την οποία να προκύπτει η μη αναστολή της επιχειρηματικής δραστηριότητάς τους.

Προκειμένου για τα σωματεία και τους συνεταιρισμούς, το Ενιαίο Πιστοποιητικό Δικαστικής Φερεγγυότητας εκδίδεται για τα σωματεία από το αρμόδιο Πρωτοδικείο, και για τους συνεταιρισμούς για το χρονικό διάστημα έως τις 31.12.2019 από το Ειρηνοδικείο και μετά την παραπάνω ημερομηνία από το Γ.Ε.Μ.Η.

δ) Για τις λοιπές περιπτώσεις της παραγράφου 2.2.3.4, υπεύθυνη δήλωση του προσφέροντος οικονομικού φορέα ότι δεν συντρέχουν στο πρόσωπό του οι οριζόμενοι στην παράγραφο λόγοι αποκλεισμού⁷⁹.

ε) για την παράγραφο 2.2.3.9. υπεύθυνη δήλωση του προσφέροντος οικονομικού φορέα περί μη επιβολής σε βάρος του της κύρωσης του οριζόντιου αποκλεισμού, σύμφωνα τις διατάξεις της κείμενης νομοθεσίας.

B. 2. Για την απόδειξη της απαίτησης του άρθρου 2.2.4. (απόδειξη καταλληλότητας για την άσκηση επαγγελματικής δραστηριότητας) προσκομίζουν πιστοποιητικό/βεβαίωση του οικείου επαγγελματικού ή εμπορικού μητρώου του κράτους εγκατάστασης. Οι οικονομικοί φορείς που είναι εγκατεστημένοι σε κράτος μέλος της Ευρωπαϊκής Ένωσης προσκομίζουν πιστοποιητικό/βεβαίωση του αντίστοιχου επαγγελματικού ή εμπορικού μητρώου του Παραρτήματος XI του Προσαρτήματος Α' του ν. 4412/2016, με το οποίο πιστοποιείται αφενός η εγγραφή τους σε αυτό και αφετέρου το ειδικό επάγγελμά τους. Στην περίπτωση που χώρα δεν τηρεί τέτοιο μητρώο, το έγγραφο ή το πιστοποιητικό μπορεί να αντικαθίσταται από ένορκη βεβαίωση ή, στα κράτη - μέλη ή στις χώρες όπου δεν προβλέπεται ένορκη βεβαίωση, από υπεύθυνη δήλωση του ενδιαφερομένου ενώπιον αρμόδιας δικαστικής ή διοικητικής αρχής, συμβολαιογράφου ή αρμόδιου επαγγελματικού ή εμπορικού οργανισμού της χώρας καταγωγής ή της χώρας όπου είναι εγκατεστημένος ο οικονομικός φορέας ότι δεν τηρείται τέτοιο μητρώο και ότι ασκεί τη δραστηριότητα που απαιτείται για την εκτέλεση του αντικειμένου της υπό ανάθεση σύμβασης.⁸⁰

Οι εγκατεστημένοι στην Ελλάδα οικονομικοί φορείς προσκομίζουν βεβαίωση εγγραφής στο Βιοτεχνικό ή Εμπορικό ή Βιομηχανικό Επιμελητήριο ή στο Μητρώο Κατασκευαστών Αμυντικού Υλικού ή πιστοποιητικό που εκδίδεται από την οικεία υπηρεσία του Γ.Ε.Μ.Η. των ως άνω Επιμελητηρίων. Για την απόδειξη

⁷⁸ Εφόσον η αναθέτουσα αρχή την επιλέξει ως λόγο αποκλεισμού.

⁷⁹ Παρ. 4 του άρθρου 74 του ν. 4412/2016

⁸⁰ Πρβλ. Παράρτημα XI Προσαρτήματος Α ν. 4412/2016. Επισημαίνεται ότι η Α.Α. απαιτεί στην εκάστοτε διακήρυξη, κατά περίπτωση, για τους εγκατεστημένους στην Ελλάδα οικονομικούς φορείς βεβαίωση εγγραφής σε ένα από τα σχετικά Επιμελητήρια/ Μητρώα, κατά περίπτωση .

άσκησης γεωργικού ή κτηνοτροφικού επαγγέλματος, οι αναθέτουσες αρχές απαιτούν σχετική βεβαίωση άσκησης επαγγέλματος, από αρμόδια διοικητική αρχή ή αρχή Οργανισμού Τοπικής Αυτοδιοίκησης.

Επισημαίνεται ότι, τα δικαιολογητικά που αφορούν στην απόδειξη της απαίτησης του άρθρου 2.2.4 (απόδειξη καταλληλότητας για την άσκηση επαγγελματικής δραστηριότητας) γίνονται αποδεκτά, εφόσον έχουν εκδοθεί έως τριάντα (30) εργάσιμες ημέρες πριν από την υποβολή τους, εκτός εάν, σύμφωνα με τις ειδικότερες διατάξεις αυτών, φέρουν συγκεκριμένο χρόνο ισχύος.

B.3. Για την απόδειξη της οικονομικής και χρηματοοικονομικής επάρκειας της παραγράφου 2.2.5 οι οικονομικοί φορείς προσκομίζουν ΦΕΚ με τους δημοσιευμένους ισολογισμούς των τριών τελευταίων οικονομικών χρήσεων (2019, 2020, 2021)⁸¹.

Σε περίπτωση νεοσύστατου νομικού προσώπου είναι υποχρεωτική η κατάθεση προσωρινών ισολογισμών ή οποιουδήποτε άλλου αποδεικτικού εγγράφου για τη χρηματοοικονομική κατάσταση του συμμετέχοντος.

Σε περίπτωση συμμετέχοντος που δεν έχει κατά νόμο υποχρέωση δημοσίευσης ισολογισμών, είναι υποχρεωτική η κατάθεση Υπεύθυνης Δήλωσης περί του κύκλου εργασιών της τελευταίας τριετίας (2018, 2019, 2020) κατ' ανώτατο όριο.

Σε περίπτωση υποβολής κοινής προσφοράς, τα παραπάνω δικαιολογητικά και δηλώσεις πρέπει να κατατεθούν για καθέναν από τους συμμετέχοντες σε κοινή προσφορά. Εάν ο οικονομικός φορέας, για βάσιμο λόγο, δεν είναι σε θέση να προσκομίσει τα ανωτέρω δικαιολογητικά, μπορεί να αποδεικνύει την οικονομική και χρηματοοικονομική του επάρκεια με οποιοδήποτε άλλο κατάλληλο έγγραφο.⁸²

B.4. Για την απόδειξη της τεχνικής ικανότητας της παραγράφου 2.2.6 οι οικονομικοί φορείς προσκομίζουν:

α) Κατάλογο, στον οποίο αναφέρονται δύο (2) τουλάχιστον έργα προμήθειας παρόμοια με την προκηρυσσόμενη (δηλαδή ανάλογων κατασκευών και συνθετότητας), συμβατικής αξίας τουλάχιστον **πενήντα χιλιάδων ευρώ (50.000€) το καθένα, μη συμπεριλαμβανομένου του Φ.Π.Α.**, τα οποία παραδόθηκαν την τελευταία τριετία (2019, 2020, 2021) με μνεία, για την παράδοση, του παραλήπτη, είτε εμπίπτει στο δημόσιο, είτε στον ιδιωτικό τομέα, της ημερομηνίας παράδοσης και του ποσού συνοδευόμενο από τις σχετικές βεβαιώσεις που αναφέρονται σε επιτυχή ολοκλήρωση του έργου και όχι π.χ. μόνο η υπογραφή/σφραγίδα σύμβαση.

Ο σχετικός πίνακας θα πρέπει να συνταχθεί σύμφωνα με το παρακάτω πρότυπο:

α/α	ΠΕΛΑΤΗΣ	ΣΥΝΤΟΜΗ ΠΕΡΙΓΡΑΦΗ ΕΡΓΟΥ	ΔΙΑΡΚΕΙΑ ΕΚΤΕΛΕΣΗΣ ΕΡΓΟΥ (.../.../20... έως .../.../20...)	ΣΥΜΒΑΤΙΚΗ ΑΞΙΑ	ΣΥΝΟΠΤΙΚΗ ΠΕΡΙΓΡΑΦΗ ΣΥΝΕΙΣΦΟΡΑΣ ΣΤΟ ΕΡΓΟ/ ΠΟΣΟΣΤΟ ΣΥΜΜΕΤΟΧΗΣ	ΗΜΕΡΟΜΗΝΙΑ ΟΡΙΣΤΙΚΗΣ ΠΑΡΑΛΑΒΗΣ

Αν ο παραλήπτης του έργου είναι φορέας του δημοσίου τομέα οι σχετικές υπηρεσίες αποδεικνύονται με έγγραφο που έχει εκδοθεί ή θεωρηθεί από την κατά περίπτωση Αναθέτουσα Αρχή. Εάν πρόκειται για

⁸¹ Συμπληρώνεται από την Α.Α. με ένα ή περισσότερα από τα δικαιολογητικά που αναφέρονται στο Μέρος Ι του Παραρτήματος XII του Προσαρτήματος Α' του ν. 4412/2016 (π.χ. τραπεζική βεβαίωση για την πιστοληπτική ικανότητα του οικονομικού φορέα (ημεδαπού ή αλλοδαπού) ή/ και αποσπάσματα οικονομικών καταστάσεων κλπ), τα οποία αντιστοιχούν, σε κάθε περίπτωση, στα κριτήρια οικονομικής και χρηματοοικονομικής επάρκειας που έχει θέσει η Α.Α. στο άρθρο 2.2.5.

⁸² Η καταλληλότητα του προσκομιζόμενου από τον οικονομικό φορέα εγγράφου για την απόδειξη της χρηματοοικονομικής του επάρκειας εναπόκειται στην κρίση της Α.Α. (πρβλ. άρθρο 80 παρ. 4 εδ. β ν. 4412/2016)

ιδιωτικό φορέα, με βεβαίωση του αποδέκτη ή εφόσον αυτό δεν είναι δυνατόν, με απλή δήλωση του οικονομικού φορέα. Σε κάθε περίπτωση απαιτείται έγγραφο που αναφέρεται σε επιτυχή ολοκλήρωση του έργου και όχι π.χ. η υπογραφείσα σύμβαση.

β. Υπεύθυνη δήλωση για τη σύνθεση, τις αρμοδιότητες και την εμπειρία των μελών της ομάδας έργου.

B.5. Για την απόδειξη της συμμόρφωσής τους με πρότυπα διασφάλισης ποιότητας και πρότυπα περιβαλλοντικής διαχείρισης της παραγράφου 2.2.7 οι οικονομικοί φορείς προσκομίζουν τα κάτωθι πιστοποιητικά.

Πρότυπο Διαχείρισης Ποιότητας ISO 9001:2015 ή ισοδύναμο ή μεταγενέστερης έκδοσής του, και το Πρότυπο Περιβαλλοντικής Διαχείρισης ISO 14001:2015 ή ισοδύναμο, με πεδίο εφαρμογής σχετικό με το αντικείμενο του παρόντος διαγωνισμού.

B.6. Για την απόδειξη της νόμιμης εκπροσώπησης, στις περιπτώσεις που ο οικονομικός φορέας είναι νομικό πρόσωπο και εγγράφεται υποχρεωτικά ή προαιρετικά, κατά την κείμενη νομοθεσία, και δηλώνει την εκπροσώπηση και τις μεταβολές της σε αρμόδια αρχή (πχ ΓΕΜΗ), προσκομίζει σχετικό πιστοποιητικό ισχύουσας εκπροσώπησης, το οποίο πρέπει να έχει εκδοθεί έως τριάντα (30) εργάσιμες ημέρες πριν από την υποβολή του, εκτός αν αυτό φέρει συγκεκριμένο χρόνο ισχύος.

Ειδικότερα για τους ημεδαπούς οικονομικούς φορείς προσκομίζονται:

i) για την απόδειξη της νόμιμης εκπροσώπησης, στις περιπτώσεις που ο οικονομικός φορέας είναι νομικό πρόσωπο και υποχρεούται, κατά την κείμενη νομοθεσία, να δηλώνει την εκπροσώπηση και τις μεταβολές της στο ΓΕΜΗ⁸³, προσκομίζει σχετικό πιστοποιητικό ισχύουσας εκπροσώπησης⁸⁴, το οποίο πρέπει να έχει εκδοθεί έως τριάντα (30) εργάσιμες ημέρες πριν από την υποβολή του.

ii) Για την απόδειξη της νόμιμης σύστασης και των μεταβολών του νομικού προσώπου γενικό πιστοποιητικό μεταβολών του ΓΕΜΗ, εφόσον έχει εκδοθεί έως τρεις (3) μήνες πριν από την υποβολή του.

⁸³ Σύμφωνα με το άρθρο 86 ν. 4635/2019 στο ΓΕΜΗ εγγράφονται υποχρεωτικά:

- α. η Ανώνυμη Εταιρεία που προβλέπεται στον ν. 4548/2018 (Α` 104), β. η Εταιρεία Περιορισμένης Ευθύνης που προβλέπεται στον ν. 3190/1955 (Α` 91),
- γ. η Ιδιωτική Κεφαλαιουχική Εταιρεία που προβλέπεται στον ν. 4072/2012 (Α` 86),
- δ. η Ομόρρυθμη και Ετερόρρυθμη (απλή ή κατά μετοχές) Εταιρεία που προβλέπονται στον ν. 4072/2012 (Α` 86), καθώς και οι ομόρρυθμοι εταίροι αυτών,
- ε. ο Αστικός Συνεταιρισμός του ν. 1667/1986 (Α` 196) (στον οποίο περιλαμβάνονται ο αλληλασφαλιστικός, ο πιστωτικός και ο οικοδομικός συνεταιρισμός),
- στ. η Κοιν.Σ.ΕΠ. που συστήνεται κατά τον ν. 4430/2016 (Α` 205) και
- ζ. η Κοι.Σ.Π.Ε. που συστήνεται κατά τον ν. 2716/1999 (Α` 96),
- η. η Αστική Εταιρεία με οικονομικό σκοπό (άρθρο 784 ΑΚ και 270 του ν. 4072/2012),
- θ. ο Ευρωπαϊκός Όμιλος Οικονομικού Σκοπού που προβλέπεται από τον Κανονισμό 2137/1985/ΕΟΚ (ΕΕΕΚ L. 199, διορθωτικό L. 247) και έχει την έδρα του στην ημεδαπή,
- ι. η Ευρωπαϊκή Εταιρεία που προβλέπεται στον Κανονισμό 2157/2001/ΕΚ (ΕΕΕΚ L. 294) και έχει την έδρα της στην ημεδαπή,
- ια. η Ευρωπαϊκή Συνεταιριστική Εταιρεία που προβλέπεται στον Κανονισμό 1435/2003/ΕΚ (ΕΕΕΚ L. 207) και έχει την έδρα της στην ημεδαπή,
- ιβ. τα υποκαταστήματα ή πρακτορεία που διατηρούν στην ημεδαπή οι αλλοδαπές εταιρείες που αναφέρονται στο άρθρο 29 της Οδηγίας (ΕΕ) 2017/1132 (ΕΕ L 169/30.6.2017) και έχουν έδρα σε κράτος - μέλος της Ευρωπαϊκής Ένωσης (Ε.Ε.),
- ιγ. τα υποκαταστήματα ή πρακτορεία που διατηρούν στην ημεδαπή οι αλλοδαπές εταιρείες που έχουν έδρα σε τρίτη χώρα και νομική μορφή ανάλογη με εκείνη των αλλοδαπών εταιριών που αναφέρεται στην περίπτωση ιβ` ,
- ιδ. τα υποκαταστήματα ή πρακτορεία, μέσω των οποίων ενεργούν εμπορικές πράξεις στην ημεδαπή τα φυσικά ή νομικά πρόσωπα ή ενώσεις προσώπων που έχουν την κύρια εγκατάσταση ή την έδρα τους στην αλλοδαπή και δεν εμπίπτουν στις περιπτώσεις ιβ` και ιγ` ,
- ιε. η Κοινοπραξία που καταχωρίζεται σύμφωνα με το άρθρο 293 παράγραφος 3 του ν. 4072/2012

⁸⁴ Το πιστοποιητικό Ισχύουσας Εκπροσώπησης (καταχωρίσεις μεταβολών εκπροσώπησης) παρουσιάζει τις σχετικές με τη διοίκηση και εκπροσώπηση της εταιρείας καταχωρίσεις/μεταβολές στο Γενικό Εμπορικό Μητρώο. Το Αναλυτικό Πιστοποιητικό Εκπροσώπησης παρουσιάζει τα στοιχεία των προσώπων που διοικούν και εκπροσωπούν την εταιρεία αυτή τη στιγμή, καθώς και το εύρος των αρμοδιοτήτων τους

Στις λοιπές περιπτώσεις τα κατά περίπτωση νομιμοποιητικά έγγραφα σύστασης και νόμιμης εκπροσώπησης (όπως καταστατικά, πιστοποιητικά μεταβολών, αντίστοιχα ΦΕΚ, αποφάσεις συγκρότησης οργάνων διοίκησης σε σώμα, κλπ., ανάλογα με τη νομική μορφή του οικονομικού φορέα), συνοδευόμενα από υπεύθυνη δήλωση του νόμιμου εκπροσώπου ότι εξακολουθούν να ισχύουν κατά την υποβολή τους.

Σε περίπτωση που για τη διενέργεια της παρούσας διαδικασίας ανάθεσης έχουν χορηγηθεί εξουσίες σε πρόσωπο πλέον αυτών που αναφέρονται στα παραπάνω έγγραφα, προσκομίζεται επιπλέον απόφαση-πρακτικό του αρμοδίου καταστατικού οργάνου διοίκησης του νομικού προσώπου με την οποία χορηγήθηκαν οι σχετικές εξουσίες. Όσον αφορά τα φυσικά πρόσωπα, εφόσον έχουν χορηγηθεί εξουσίες σε τρίτα πρόσωπα, προσκομίζεται εξουσιοδότηση του οικονομικού φορέα.

Οι αλλοδαποί οικονομικοί φορείς προσκομίζουν τα προβλεπόμενα, κατά τη νομοθεσία της χώρας εγκατάστασης, αποδεικτικά έγγραφα, και εφόσον δεν προβλέπονται, υπεύθυνη δήλωση του νόμιμου εκπροσώπου, από την οποία αποδεικνύονται τα ανωτέρω ως προς τη νόμιμη σύσταση, μεταβολές και εκπροσώπηση του οικονομικού φορέα.

Οι ως άνω υπεύθυνες δηλώσεις γίνονται αποδεκτές, εφόσον έχουν συνταχθεί μετά την κοινοποίηση της πρόσκλησης για την υποβολή των δικαιολογητικών.

Από τα ανωτέρω έγγραφα πρέπει να προκύπτουν η νόμιμη σύσταση του οικονομικού φορέα, όλες οι σχετικές τροποποιήσεις των καταστατικών, το/τα πρόσωπο/α που δεσμεύει/ουν νόμιμα την εταιρία κατά την ημερομηνία διενέργειας του διαγωνισμού (νόμιμος εκπρόσωπος, δικαίωμα υπογραφής κλπ.), τυχόν τρίτοι, στους οποίους έχει χορηγηθεί εξουσία εκπροσώπησης, καθώς και η θητεία του/των ή/και των μελών του οργάνου διοίκησης/ νόμιμου εκπροσώπου.

B.7. Οι οικονομικοί φορείς που είναι εγγεγραμμένοι σε επίσημους καταλόγους⁸⁵ που προβλέπονται από τις εκάστοτε ισχύουσες εθνικές διατάξεις ή διαθέτουν πιστοποίηση από οργανισμούς πιστοποίησης που συμμορφώνονται με τα ευρωπαϊκά πρότυπα πιστοποίησης, κατά την έννοια του Παραρτήματος VII του Προσαρτήματος Α' του ν. 4412/2016, μπορούν να προσκομίζουν στις αναθέτουσες αρχές πιστοποιητικό εγγραφής εκδιδόμενο από την αρμόδια αρχή ή το πιστοποιητικό που εκδίδεται από τον αρμόδιο οργανισμό πιστοποίησης.

Στα πιστοποιητικά αυτά αναφέρονται τα δικαιολογητικά βάσει των οποίων έγινε η εγγραφή των εν λόγω οικονομικών φορέων στον επίσημο κατάλογο ή η πιστοποίηση και η κατάταξη στον εν λόγω κατάλογο.

Η πιστοποιούμενη εγγραφή στους επίσημους καταλόγους από τους αρμόδιους οργανισμούς ή το πιστοποιητικό, που εκδίδεται από τον οργανισμό πιστοποίησης, συνιστά τεκμήριο καταλληλότητας όσον αφορά τις απαιτήσεις ποιοτικής επιλογής, τις οποίες καλύπτει ο επίσημος κατάλογος ή το πιστοποιητικό.

Οι οικονομικοί φορείς που είναι εγγεγραμμένοι σε επίσημους καταλόγους απαλλάσσονται από την υποχρέωση υποβολής των δικαιολογητικών που αναφέρονται στο πιστοποιητικό εγγραφής τους. Ειδικώς όσον αφορά την καταβολή των εισφορών κοινωνικής ασφάλισης και των φόρων και τελών, προσκομίζονται επιπροσθέτως της βεβαίωσης εγγραφής στον επίσημο κατάλογο και πιστοποιητικά, κατά τα οριζόμενα ανωτέρω στην περίπτωση B.1, υποπερ. i, ii και iii της περ. β.

B.8. Οι ενώσεις οικονομικών φορέων που υποβάλλουν κοινή προσφορά, υποβάλλουν τα παραπάνω, κατά περίπτωση δικαιολογητικά, για κάθε οικονομικό φορέα που συμμετέχει στην ένωση, σύμφωνα με τα ειδικότερα προβλεπόμενα στο άρθρο 19 παρ. 2 του ν. 4412/2016.

B.9. Στην περίπτωση που οικονομικός φορέας επιθυμεί να στηριχθεί στις ικανότητες άλλων φορέων, σύμφωνα με την παράγραφο 2.2.8 για την απόδειξη ότι θα έχει στη διάθεσή του τους αναγκαίους πόρους, προσκομίζει, ιδίως, σχετική έγγραφη δέσμευση των φορέων αυτών για τον σκοπό αυτό. Ειδικότερα, προσκομίζεται έγγραφο (συμφωνητικό ή σε περίπτωση νομικού προσώπου απόφαση του αρμοδίου οργάνου διοίκησης αυτού ή σε περίπτωση φυσικού προσώπου υπεύθυνη δήλωση), δυνάμει του οποίου αμφότεροι, διαγωνιζόμενος οικονομικός φορέας και τρίτος φορέας, εγκρίνουν τη μεταξύ τους συνεργασία για την κατά περίπτωση παροχή προς τον διαγωνιζόμενο της χρηματοοικονομικής ή/και

⁸⁵ Άρθρο 83 ν. 4412/2016.



τεχνικής ή/και επαγγελματικής ικανότητας του φορέα, ώστε αυτή να είναι στη διάθεση του διαγωνιζόμενου για την εκτέλεση της Σύμβασης. Η σχετική αναφορά θα πρέπει να είναι λεπτομερής και να αναφέρει κατ' ελάχιστον τους συγκεκριμένους πόρους που θα είναι διαθέσιμοι για την εκτέλεση της σύμβασης και τον τρόπο δια του οποίου θα χρησιμοποιηθούν αυτοί για την εκτέλεση της σύμβασης. Ο τρίτος θα δεσμεύεται ρητά ότι θα διαθέσει στον διαγωνιζόμενο τους συγκεκριμένους πόρους κατά τη διάρκεια της σύμβασης και ο διαγωνιζόμενος ότι θα κάνει χρήση αυτών σε περίπτωση που του ανατεθεί η σύμβαση.

Σε περίπτωση που ο τρίτος διαθέτει χρηματοοικονομική επάρκεια, θα δηλώνει επίσης ότι καθίσταται από κοινού με τον διαγωνιζόμενο υπεύθυνος για την εκτέλεση της σύμβασης.

Σε περίπτωση που ο τρίτος διαθέτει στοιχεία τεχνικής ή επαγγελματικής καταλληλότητας που σχετίζονται με τους τίτλους σπουδών και τα επαγγελματικά προσόντα που ορίζονται στην περίπτωση στ' του Μέρους ΙΙ του Παραρτήματος ΧΙΙ του Προσαρτήματος Α του ν. 4412/2016 ή με την σχετική επαγγελματική εμπειρία, θα δεσμεύεται ότι θα εκτελέσει τις εργασίες ή υπηρεσίες για τις οποίες απαιτούνται οι συγκεκριμένες ικανότητες, δηλώνοντας το τμήμα της σύμβασης που θα εκτελέσει.

B.10. Στην περίπτωση που ο οικονομικός φορέας δηλώνει στην προσφορά του ότι θα κάνει χρήση υπεργολάβων, στις ικανότητες των οποίων δεν στηρίζεται, προσκομίζεται υπεύθυνη δήλωση του προσφέροντος με αναφορά του τμήματος της σύμβασης το οποίο προτίθεται να αναθέσει σε τρίτους υπό μορφή υπεργολαβίας και υπεύθυνη δήλωση των υπεργολάβων ότι αποδέχονται την εκτέλεση των εργασιών.

B.11. Επισημαίνεται ότι γίνονται αποδεκτές:

- οι ένορκες βεβαιώσεις που αναφέρονται στην παρούσα Διακήρυξη, εφόσον έχουν συνταχθεί έως τρεις (3) μήνες πριν από την υποβολή τους,
- οι υπεύθυνες δηλώσεις, εφόσον έχουν συνταχθεί μετά την κοινοποίηση της πρόσκλησης για την υποβολή των δικαιολογητικών. Σημειώνεται ότι δεν απαιτείται θεώρηση του γνησίου της υπογραφής τους.

2.3 Κριτήρια Ανάθεσης

2.3.1 Κριτήριο ανάθεσης⁸⁶

Κριτήριο ανάθεσης⁸⁷ της Σύμβασης είναι η πλέον συμφέρουσα από οικονομική άποψη προσφορά βάσει τιμής⁸⁸.

2.4 Κατάρτιση - Περιεχόμενο Προσφορών

2.4.1 Γενικοί όροι υποβολής προσφορών

Οι προσφορές υποβάλλονται με βάση τις απαιτήσεις που ορίζονται στο Παράρτημα Ι και ΙΙ της Διακήρυξης, για το σύνολο της προκηρυχθείσας ποσότητας της προμήθειας.

⁸⁶ Άρθρο 86 ν. 4412/2016 και τυποποιημένο έντυπο 2 Παραρτήματος ΙΙ (Προκήρυξη σύμβασης), παρ. ΙΙ.2.5 Εκτελεστικού Κανονισμού (ΕΕ) 2015/1986 της Επιτροπής (L 296)

⁸⁷ Τα κριτήρια ανάθεσης θα πρέπει να συνδέονται με το αντικείμενο της σύμβασης, σύμφωνα με την παράγραφο 8 του άρθρου 86 του ν. 4412/2016. Διασφαλίζουν τη δυνατότητα αποτελεσματικού ανταγωνισμού και συνοδεύονται από προδιαγραφές που επιτρέπουν την αποτελεσματική επαλήθευση των πληροφοριών που παρέχονται από τους προσφέροντες, προκειμένου να αξιολογείται ο βαθμός συμμόρφωσής τους προς τα κριτήρια ανάθεσης. Εάν υπάρχουν αμφιβολίες, οι Α.Α. επαληθεύουν αποτελεσματικά την ακρίβεια των πληροφοριών και αποδείξεων, τις οποίες παρέχουν οι προσφέροντες (παρ. 9 άρθρου 86). Πρβλ και Κατευθυντήρια Οδηγία 11/2015 Ε.Α.Α.ΔΗ.ΣΥ. (ΑΔΑ ΩΛΝ40ΞΤΒ-ΜΙΦ)

⁸⁸ Εάν η τιμή είναι το μοναδικό κριτήριο ανάθεσης η αξιολόγηση γίνεται μόνο βάσει αυτής.

Δεν επιτρέπονται εναλλακτικές προσφορές.

Η ένωση Οικονομικών Φορέων υποβάλλει κοινή προσφορά, η οποία υπογράφεται υποχρεωτικά ηλεκτρονικά είτε από όλους τους Οικονομικούς Φορείς που αποτελούν την ένωση, είτε από εκπρόσωπό τους νομίμως εξουσιοδοτημένο. Στην προσφορά, απαραίτητως πρέπει να προσδιορίζεται η έκταση και το είδος της συμμετοχής του (συμπεριλαμβανομένης της κατανομής αμοιβής μεταξύ τους) κάθε μέλους της ένωσης, καθώς και ο εκπρόσωπος/συντονιστής αυτής⁸⁹.

Οι οικονομικοί φορείς μπορούν να αποσύρουν την προσφορά τους, πριν την καταληκτική ημερομηνία υποβολής προσφοράς, χωρίς να απαιτείται έγκριση εκ μέρους του αποφαινομένου οργάνου της αναθέτουσας αρχής, υποβάλλοντας έγγραφη ειδοποίηση προς την αναθέτουσα αρχή μέσω της λειτουργικότητας «Επικοινωνία» του ΕΣΗΔΗΣ.⁹⁰

2.4.2 Χρόνος και Τρόπος υποβολής προσφορών

2.4.2.1. Οι προσφορές υποβάλλονται από τους ενδιαφερόμενους ηλεκτρονικά, μέσω του ΕΣΗΔΗΣ, μέχρι την καταληκτική ημερομηνία και ώρα που ορίζει η παρούσα διακήρυξη, στην Ελληνική Γλώσσα, σε ηλεκτρονικό φάκελο, σύμφωνα με τα αναφερόμενα στον ν.4412/2016, ιδίως στα άρθρα 36 και 37 και στην κατ' εξουσιοδότηση της παρ. 5 του άρθρου 36 του ν.4412/2016 εκδοθείσα υπ' αριθμ. 64233/08.06.2021 (Β'2453/ 09.06.2021) Κοινή Απόφαση των Υπουργών Ανάπτυξης και Επενδύσεων και Ψηφιακής Διακυβέρνησης με θέμα «Ρυθμίσεις τεχνικών ζητημάτων που αφορούν την ανάθεση των Δημοσίων Συμβάσεων Προμηθειών και Υπηρεσιών με χρήση των επιμέρους εργαλείων και διαδικασιών του Εθνικού Συστήματος Ηλεκτρονικών Δημοσίων Συμβάσεων (ΕΣΗΔΗΣ)» (εφεξής Κ.Υ.Α. ΕΣΗΔΗΣ Προμήθειες και Υπηρεσίες).

Για τη συμμετοχή στο διαγωνισμό οι ενδιαφερόμενοι οικονομικοί φορείς απαιτείται να διαθέτουν προηγμένη ηλεκτρονική υπογραφή που υποστηρίζεται τουλάχιστον από αναγνωρισμένο (εγκεκριμένο) πιστοποιητικό, το οποίο χορηγήθηκε από πάροχο υπηρεσιών πιστοποίησης, ο οποίος περιλαμβάνεται στον κατάλογο εμπιστευσης που προβλέπεται στην απόφαση 2009/767/ΕΚ και σύμφωνα με τα οριζόμενα στο Κανονισμό (ΕΕ) 910/2014 και να εγγραφούν στο ΕΣΗΔΗΣ, σύμφωνα με την περ. β της παρ. 2 του άρθρου 37 του ν. 4412/2016 και τις διατάξεις του άρθρου 6 της Κ.Υ.Α. ΕΣΗΔΗΣ Προμήθειες και Υπηρεσίες.

2.4.2.2. Ο χρόνος υποβολής της προσφοράς μέσω του ΕΣΗΔΗΣ βεβαιώνεται αυτόματα από το ΕΣΗΔΗΣ με υπηρεσίες χρονοσήμανσης, σύμφωνα με τα οριζόμενα στο άρθρο 37 του ν. 4412/2016 και τις διατάξεις του άρθρου 10 της ως άνω κοινής υπουργικής απόφασης.

Μετά την παρέλευση της καταληκτικής ημερομηνίας και ώρας, δεν υπάρχει η δυνατότητα υποβολής προσφοράς στο ΕΣΗΔΗΣ. Σε περιπτώσεις τεχνικής αδυναμίας λειτουργίας του ΕΣΗΔΗΣ, η αναθέτουσα αρχή ρυθμίζει τα της συνέχειας του διαγωνισμού με αιτιολογημένη απόφασή της.⁹¹

2.4.2.3. Οι οικονομικοί φορείς υποβάλλουν με την προσφορά τους τα ακόλουθα σύμφωνα με τις διατάξεις του άρθρου 13 της Κ.Υ.Α. ΕΣΗΔΗΣ Προμήθειες και Υπηρεσίες:

(α) έναν ηλεκτρονικό (υπο)φάκελο με την ένδειξη «**Δικαιολογητικά Συμμετοχής–Τεχνική Προσφορά**», στον οποίο περιλαμβάνεται το σύνολο των κατά περίπτωση απαιτούμενων δικαιολογητικών και η τεχνική προσφορά, σύμφωνα με τις διατάξεις της κείμενης νομοθεσίας και την παρούσα.

(β) έναν ηλεκτρονικό (υπο)φάκελο με την ένδειξη «**Οικονομική Προσφορά**», στον οποίο περιλαμβάνεται η οικονομική προσφορά του οικονομικού φορέα και το σύνολο των κατά περίπτωση απαιτούμενων δικαιολογητικών.

Από τον Οικονομικό Φορέα σημαίνονται, με χρήση της σχετικής λειτουργικότητας του ΕΣΗΔΗΣ, τα στοιχεία εκείνα της προσφοράς του που έχουν εμπιστευτικό χαρακτήρα σύμφωνα με τα οριζόμενα στο

⁸⁹ Άρθρο 96, παρ. 7 του ν. 4412/2016.

⁹⁰ Άρθρο 15 ΚΥΑ ΕΣΗΔΗΣ Προμήθειες και Υπηρεσίες

⁹¹ Άρθρο 37 παρ. 4 του ν. 4412/2016 και άρθρο 4 παρ. 2 Κ.Υ.Α. ΕΣΗΔΗΣ Προμήθειες και Υπηρεσίες.



άρθρο 21 του ν. 4412/2016. Εφόσον ένας οικονομικός φορέας χαρακτηρίζει πληροφορίες ως εμπιστευτικές, λόγω ύπαρξης τεχνικού ή εμπορικού απορρήτου, στη σχετική δήλωσή του, αναφέρει ρητά όλες τις σχετικές διατάξεις νόμου ή διοικητικές πράξεις που επιβάλλουν την εμπιστευτικότητα της συγκεκριμένης πληροφορίας.

Δεν χαρακτηρίζονται ως εμπιστευτικές, πληροφορίες σχετικά με τις τιμές μονάδας, τις προσφερόμενες ποσότητες, την οικονομική προσφορά και τα στοιχεία της τεχνικής προσφοράς που χρησιμοποιούνται για την αξιολόγησή της.

2.4.2.4. Εφόσον οι Οικονομικοί Φορείς καταχωρίσουν τα στοιχεία, μεταδεδομένα και συνημμένα ηλεκτρονικά αρχεία, που αφορούν δικαιολογητικά συμμετοχής-τεχνικής προσφοράς και οικονομικής προσφοράς τους στις αντίστοιχες ειδικές ηλεκτρονικές φόρμες του ΕΣΗΔΗΣ, στην συνέχεια, μέσω σχετικής λειτουργικότητας, εξάγουν αναφορές (εκτυπώσεις) σε μορφή ηλεκτρονικών αρχείων με μορφότυπο PDF, τα οποία αποτελούν συνοπτική αποτύπωση των καταχωρισμένων στοιχείων. Τα ηλεκτρονικά αρχεία των εν λόγω αναφορών (εκτυπώσεων) υπογράφονται ψηφιακά, σύμφωνα με τις προβλεπόμενες διατάξεις (περ. β της παρ. 2 του άρθρου 37) και επισυνάπτονται από τον Οικονομικό Φορέα στους αντίστοιχους υποφακέλους. Επισημαίνεται ότι η εξαγωγή και η επισύναψη των προαναφερθέντων αναφορών (εκτυπώσεων) δύναται να πραγματοποιείται για κάθε υποφάκελο ξεχωριστά, από τη στιγμή που έχει ολοκληρωθεί η καταχώριση των στοιχείων σε αυτόν⁹².

2.4.2.5. Ειδικότερα, όσον αφορά τα συνημμένα ηλεκτρονικά αρχεία της προσφοράς, οι Οικονομικοί Φορείς τα καταχωρίζουν στους ανωτέρω (υπο)φακέλους μέσω του Υποσυστήματος, ως εξής :

Τα έγγραφα που καταχωρίζονται στην ηλεκτρονική προσφορά, και δεν απαιτείται να προσκομισθούν και σε έντυπη μορφή, γίνονται αποδεκτά κατά περίπτωση, σύμφωνα με τα προβλεπόμενα στις διατάξεις:

α) είτε των άρθρων 13, 14 και 28 του ν. 4727/2020 (Α' 184) περί ηλεκτρονικών δημοσίων εγγράφων που φέρουν ηλεκτρονική υπογραφή ή σφραγίδα και, εφόσον πρόκειται για αλλοδαπά δημόσια ηλεκτρονικά έγγραφα, εάν φέρουν επισημείωση e-Apostille

β) είτε των άρθρων 15 και 27⁹³ του ν. 4727/2020 (Α' 184) περί ηλεκτρονικών ιδιωτικών εγγράφων που φέρουν ηλεκτρονική υπογραφή ή σφραγίδα

γ) είτε του άρθρου 11 του ν. 2690/1999 (Α' 45),

δ) είτε της παρ. 2 του άρθρου 37 του ν. 4412/2016, περί χρήσης ηλεκτρονικών υπογραφών σε ηλεκτρονικές διαδικασίες δημοσίων συμβάσεων,

ε) είτε της παρ. 8 του άρθρου 92 του ν. 4412/2016, περί συνυποβολής υπεύθυνης δήλωσης στην περίπτωση απλής φωτοτυπίας ιδιωτικών εγγράφων.⁹⁴

Επιπλέον, δεν προσκομίζονται σε έντυπη μορφή τα ΦΕΚ⁹⁵ και ενημερωτικά και τεχνικά φυλλάδια και άλλα έντυπα, εταιρικά ή μη, με ειδικό τεχνικό περιεχόμενο, δηλαδή έντυπα με αμιγώς τεχνικά χαρακτηριστικά, όπως αριθμούς, αποδόσεις σε διεθνείς μονάδες, μαθηματικούς τύπους και σχέδια.

⁹² Άρθρο 13 παρ. 1.4 και 1.5 της Κ.Υ.Α. ΕΣΗΔΗΣ Προμήθειες και Υπηρεσίες

⁹³ Βλ. σχετικά με την ηλεκτρονική υπεύθυνη δήλωση το άρθρο εικοστό έβδομο της από 20.3.2020 Π.Ν.Π., (Α 68) - που κυρώθηκε με το άρθρο 1 του ν. 4683/2020 (Α' 83)-κατά τις παραγράφους 1 και 2 του οποίου: " Η υπεύθυνη δήλωση του άρθρου 8 του ν. 1599/1986 (Α' 75) μπορεί να συντάσσεται στην Ενιαία Ψηφιακή Πύλη της Δημόσιας Διοίκησης του άρθρου 52 του ν. 4635/2019, μέσω της ηλεκτρονικής εφαρμογής «e-Dilosia». Η ηλεκτρονική υπεύθυνη δήλωση υποβάλλεται και γίνεται αποδεκτή σύμφωνα με τα οριζόμενα στο εικοστό τέταρτο άρθρο της παρούσας. 2. Η αυθεντικοποίηση που πραγματοποιείται για τη χρήση της ηλεκτρονικής εφαρμογής της παρ. 1 του παρόντος έχει την ίδια ισχύ με τη βεβαίωση γνήσιου υπογραφής του άρθρου 11 του ν. 2690/1999 (Α' 45). Η ημερομηνία που αναγράφεται στην προηγμένη ή εγκεκριμένη ηλεκτρονική σφραγίδα του Υπουργείου Ψηφιακής Διακυβέρνησης αντιστοιχεί στην ημερομηνία έκδοσης της ηλεκτρονικής υπεύθυνης δήλωσης. Εφόσον τηρούνται οι όροι του προηγούμενου εδαφίου, η ηλεκτρονική υπεύθυνη δήλωση, τόσο ως ηλεκτρονικό όσο και ως έντυπο έγγραφο, συνιστά έγγραφο βέβαιης χρονολογίας".

⁹⁴ Ομοίως προβλέπεται και στην περίπτωση υποβολής αποδεικτικών στοιχείων σύμφωνα με το άρθρο 80 παρ. 13 του ν.4412/2016 . Πρβλ και άρθρο 13 παρ. 1.3.1 της Κ.Υ.Α. ΕΣΗΔΗΣ Προμήθειες και Υπηρεσίες



Ειδικότερα, τα στοιχεία και δικαιολογητικά για τη συμμετοχή του Οικονομικού Φορέα στη διαδικασία καταχωρίζονται από αυτόν σε μορφή ηλεκτρονικών αρχείων με μορφότυπο PDF.

Έως την ημέρα και ώρα αποσφράγισης των προσφορών προσκομίζονται με ευθύνη του οικονομικού φορέα στην αναθέτουσα αρχή, σε έντυπη μορφή και σε κλειστό-ούς φάκελο-ους, στον οποίο αναγράφεται ο αποστολέας και ως παραλήπτης η Επιτροπή Διαγωνισμού του παρόντος διαγωνισμού, τα στοιχεία της ηλεκτρονικής προσφοράς του, τα οποία απαιτείται να προσκομισθούν σε πρωτότυπη μορφή. Τέτοια στοιχεία και δικαιολογητικά ενδεικτικά είναι :

α) η πρωτότυπη εγγυητική επιστολή συμμετοχής, πλην των περιπτώσεων που αυτή εκδίδεται ηλεκτρονικά, άλλως η προσφορά απορρίπτεται ως απαράδεκτη,

β) αυτά που δεν υπάγονται στις διατάξεις του άρθρου 11 παρ. 2 του ν. 2690/1999⁹⁶,

γ) ιδιωτικά έγγραφα τα οποία δεν έχουν επικυρωθεί από δικηγόρο ή δεν φέρουν θεώρηση από υπηρεσίες και φορείς της περίπτωσης α της παρ. 2 του άρθρου 11 του ν. 2690/1999 ή δεν συνοδεύονται από υπεύθυνη δήλωση για την ακρίβειά τους, καθώς και

δ) τα αλλοδαπά δημόσια έντυπα έγγραφα που φέρουν την επισημείωση της Χάγης (Apostille), ή προξενική θεώρηση και δεν έχουν επικυρωθεί από δικηγόρο⁹⁷.

Σε περίπτωση μη υποβολής ενός ή περισσότερων από τα ως άνω στοιχεία και δικαιολογητικά που υποβάλλονται σε έντυπη μορφή, πλην της πρωτότυπης εγγύησης συμμετοχής, η αναθέτουσα αρχή δύναται να ζητήσει τη συμπλήρωση και υποβολή τους, σύμφωνα με το άρθρο 102 του ν. 4412/2016.

Στα αλλοδαπά δημόσια έγγραφα και δικαιολογητικά εφαρμόζεται η Συνθήκη της Χάγης της 5ης.10.1961, που κυρώθηκε με το ν. 1497/1984 (Α' 188) , εφόσον συντάσσονται σε κράτη που έχουν προσχωρήσει στην ως άνω Συνθήκη, άλλως φέρουν προξενική θεώρηση. Απαλλάσσονται από την απαίτηση επικύρωσης (με Apostille ή Προξενική Θεώρηση) αλλοδαπά δημόσια έγγραφα όταν καλύπτονται από διμερείς ή πολυμερείς συμφωνίες που έχει συνάψει η Ελλάδα (ενδεικτικά «Σύμβαση νομικής συνεργασίας μεταξύ Ελλάδας και Κύπρου – 05.03.1984» (κυρωτικός ν.1548/1985, «Σύμβαση περί απαλλαγής από την επικύρωση ορισμένων πράξεων και εγγράφων – 15.09.1977» (κυρωτικός ν.4231/2014)). Επίσης απαλλάσσονται από την απαίτηση επικύρωσης ή παρόμοιας διατύπωσης δημόσια έγγραφα που εκδίδονται από τις αρχές κράτους μέλους που υπάγονται στον Καν ΕΕ 2016/1191 για την απλούστευση των απαιτήσεων για την υποβολή ορισμένων δημοσίων εγγράφων στην ΕΕ, όπως, ενδεικτικά, το λευκό ποινικό μητρώο, υπό τον όρο ότι τα σχετικά με το γεγονός αυτό δημόσια έγγραφα εκδίδονται για πολίτη της Ένωσης από τις αρχές του κράτους μέλους της ιθαγένειάς του.

Επίσης, γίνονται υποχρεωτικά αποδεκτά ευκρινή φωτοαντίγραφα εγγράφων που έχουν εκδοθεί από αλλοδαπές αρχές και έχουν επικυρωθεί από δικηγόρο, σύμφωνα με τα προβλεπόμενα στην παρ. 2 περ. β του άρθρου 11 του ν. 2690/1999 “Κώδικας Διοικητικής Διαδικασίας”, όπως αντικαταστάθηκε ως άνω με το άρθρο 1 παρ.2 του ν.4250/2014.

Οι πρωτότυπες εγγυήσεις συμμετοχής, πλην των εγγυήσεων που εκδίδονται ηλεκτρονικά, προσκομίζονται, με ευθύνη του οικονομικού φορέα, σε κλειστό φάκελο, στον οποίο αναγράφεται ο αποστολέας, τα στοιχεία του παρόντος διαγωνισμού και ως παραλήπτης η Επιτροπή Διαγωνισμού, το αργότερο πριν την ημερομηνία και ώρα αποσφράγισης των προσφορών που ορίζεται στην παρ. 3.1 της παρούσας, άλλως η προσφορά απορρίπτεται ως απαράδεκτη, μετά από γνώμη της Επιτροπής Διαγωνισμού.

Η προσκόμιση των εγγυήσεων συμμετοχής πραγματοποιείται είτε με κατάθεση του ως άνω φακέλου στην υπηρεσία πρωτοκόλλου της αναθέτουσας αρχής, είτε με την αποστολή του ταχυδρομικώς, επί αποδείξει. Το βάρος απόδειξης της έγκαιρης προσκόμισης φέρει ο οικονομικός φορέας. Το εμπρόθεσμο

⁹⁵ Σύμφωνα με την περ. ε της παρ. 2 του ν. 2690/1999 (ΚΔΔ), «ε. Για τα αντίγραφα των Φύλλων Εφημερίδας της Κυβερνήσεως (ΦΕΚ) που έχουν προέλθει από πρωτότυπο ΦΕΚ σε έντυπη μορφή ή από ΦΕΚ σε ηλεκτρονική μορφή που έχει καταχωριστεί στην ιστοσελίδα του Εθνικού Τυπογραφείου, ισχύουν ανάλογα οι ρυθμίσεις του άρθρου αυτού...».

⁹⁶ Ενδεικτικά συμβολαιογραφικές ένορκες βεβαιώσεις ή λοιπά συμβολαιογραφικά έγγραφα

⁹⁷ Άρθρο 13 παρ. 1.6 της Κ.Υ.Α. ΕΣΗΔΗΣ Προμήθειες και Υπηρεσίες

αποδεικνύεται με την επίκληση του αριθμού πρωτοκόλλου ή την προσκόμιση του σχετικού αποδεικτικού αποστολής κατά περίπτωση.

Στην περίπτωση που επιλεγεί η αποστολή του φακέλου της εγγύησης συμμετοχής ταχυδρομικώς, ο οικονομικός φορέας αναρτά, εφόσον δεν διαθέτει αριθμό έγκαιρης εισαγωγής του φακέλου του στο πρωτόκολλο της αναθέτουσας αρχής, το αργότερο έως την ημερομηνία και ώρα αποσφράγισης των προσφορών, μέσω της λειτουργικότητας «Επικοινωνία», τα σχετικά αποδεικτικά στοιχεία προσκόμισης (αποδεικτικό κατάθεσης σε υπηρεσίες ταχυδρομείου- ταχυμεταφορών), προκειμένου να ενημερώσει την αναθέτουσα αρχή περί της τήρησης της υποχρέωσής του σχετικά με την (εμπρόθεσμη) προσκόμιση της εγγύησης συμμετοχής του στον παρόντα διαγωνισμό.

2.4.3 Περιεχόμενα Φακέλου «Δικαιολογητικά Συμμετοχής- Τεχνική Προσφορά»

2.4.3.1 Δικαιολογητικά Συμμετοχής

Τα στοιχεία και δικαιολογητικά για την συμμετοχή των προσφερόντων στη διαγωνιστική διαδικασία περιλαμβάνουν με ποινή αποκλεισμού⁹⁸ τα ακόλουθα υπό α και β στοιχεία: α) το Ευρωπαϊκό Ενιαίο Έγγραφο Σύμβασης (ΕΕΕΣ), όπως προβλέπεται στις παρ. 1 και 3 του άρθρου 79 του ν. 4412/2016 και τη συνοδευτική υπεύθυνη δήλωση με την οποία ο οικονομικός φορέας δύναται να διευκρινίζει τις πληροφορίες που παρέχει με το ΕΕΕΣ σύμφωνα με την παρ. 9 του ίδιου άρθρου, β) την εγγύηση συμμετοχής, όπως προβλέπεται στο άρθρο 72 του Ν.4412/2016 και τις παραγράφους 2.1.5 και 2.2.2 αντίστοιχα της παρούσας διακήρυξης.

Οι προσφέροντες συμπληρώνουν το σχετικό υπόδειγμα ΕΕΕΣ, το οποίο αποτελεί αναπόσπαστο μέρος της παρούσας διακήρυξης ως Παράρτημα IV αυτής.

Η συμπλήρωσή του δύναται να πραγματοποιηθεί με χρήση του υποσυστήματος Promitheus ESPDint, προσβάσιμου μέσω της Διαδικτυακής Πύλης (www.promitheus.gov.gr) του ΟΠΣ ΕΣΗΔΗΣ, ή άλλης σχετικής συμβατής πλατφόρμας υπηρεσιών διαχείρισης ηλεκτρονικών ΕΕΕΣ. Οι Οικονομικοί Φορείς δύναται για αυτό το σκοπό να αξιοποιήσουν το αντίστοιχο ηλεκτρονικό αρχείο με μορφότυπο XML που αποτελεί επικουρικό στοιχείο των εγγράφων της σύμβασης.

Το συμπληρωμένο από τον Οικονομικό Φορέα ΕΕΕΣ, καθώς και η τυχόν συνοδευτική αυτού υπεύθυνη δήλωση, υποβάλλονται σύμφωνα με την περίπτωση δ της παραγράφου 2.4.2.5 της παρούσας, σε ψηφιακά υπογεγραμμένο ηλεκτρονικό αρχείο με μορφότυπο PDF.

Αναλυτικές οδηγίες και πληροφορίες για το θεσμικό πλαίσιο, τον τρόπο χρήσης και συμπλήρωσης ηλεκτρονικών ΕΕΕΣ και της χρήση του υποσυστήματος Promitheus ESPDint είναι αναρτημένες σε σχετική θεματική ενότητα στη Διαδικτυακή Πύλη (www.promitheus.gov.gr) του ΟΠΣ ΕΣΗΔΗΣ.

2.4.3.2 Τεχνική προσφορά

Η τεχνική προσφορά θα πρέπει να καλύπτει όλες τις απαιτήσεις και τις προδιαγραφές που έχουν τεθεί από την αναθέτουσα αρχή στα Παραρτήματα I και II της Διακήρυξης, περιγράφοντας ακριβώς πώς οι συγκεκριμένες απαιτήσεις και προδιαγραφές πληρούνται. Περιλαμβάνει ιδίως τα έγγραφα και δικαιολογητικά, βάσει των οποίων θα αξιολογηθεί η καταλληλότητα των προσφερόμενων ειδών, με βάση το κριτήριο ανάθεσης, σύμφωνα με τα αναλυτικώς αναφερόμενα στα ως άνω Παραρτήματα^{99 100}.

Πιο συγκεκριμένα τα στοιχεία και δικαιολογητικά για τη συμμετοχή των προσφερόντων στη διαγωνιστική

⁹⁸ Βλ. άρθρο 93 του ν. 4412/2016

⁹⁹ Άρθρο 94 του ν. 4412/2016

¹⁰⁰ Αυτά περιλαμβάνουν τα αποδεικτικά στοιχεία που τεκμηριώνουν την τεχνική καταλληλότητα των προσφερομένων ειδών βάσει των οποίων θα αξιολογηθεί η τεχνική προσφορά. Αναφέρονται υποχρεωτικά τα αποδεικτικά στοιχεία που τυχόν προβλέπονται στις τεχνικές προδιαγραφές του προς προμήθεια αγαθού, σύμφωνα με Παράρτημα της Διακήρυξης και τυχόν υπόδειγμα τεχνικής προσφοράς.



διαδικασία περιλαμβάνουν:

α) το υπόδειγμα τεχνικής προσφοράς – φύλλο συμμόρφωσης, το οποίο διατίθεται σε ηλεκτρονική μορφή ως αναπόσπαστο μέρος της παρούσας διακήρυξης στο ΠΑΡΑΡΤΗΜΑ ΧΙΙ, κατάλληλα συμπληρωμένο, καθώς και το συνοδευτικό τεκμηριωτικό υλικό για τα πεδία όπου απαιτείται.

β) Όλα τα υλικά που θα χρησιμοποιηθούν και για τα είδη του τεχνικού εξοπλισμού κατατίθενται κατά περίπτωση τεχνικές περιγραφές, τεχνικές προδιαγραφές, τεχνικά έντυπα, κ.λπ., τα οποία θα προσδιορίζουν κατά τρόπο σαφή και μονοσήμαντο τις ποιοτικές, λειτουργικές και λοιπές τεχνικές ιδιότητες και την διαδικασία εγκατάστασης, θέσης σε λειτουργία και ποιοτικού ελέγχου τους. Οι προσφέροντες πρέπει να δηλώσουν στην τεχνική τους προσφορά τη χώρα καταγωγής του τελικού προϊόντος που προσφέρουν.

Επίσης στην Τεχνική Προσφορά θα περιλαμβάνεται δήλωση εγγύησης για την καλή λειτουργία των προσφερόμενων ειδών διάρκειας τουλάχιστον δύο (2) ετών μετά την οριστική παραλαβή τους και χωρίς κανένα επιπλέον κόστος.

Οι οικονομικοί φορείς αναφέρουν:

α) το τμήμα της σύμβασης που προτίθενται να αναθέσουν υπό μορφή υπεργολαβίας σε τρίτους, καθώς και τους υπεργολάβους που προτείνουν¹⁰¹.

β) τη χώρα παραγωγής του προσφερόμενου προϊόντος και την επιχειρηματική μονάδα στην οποία παράγεται αυτό, καθώς και τον τόπο εγκατάστασής της.

2.4.4 Περιεχόμενα Φακέλου «Οικονομική Προσφορά» / Τρόπος σύνταξης και υποβολής οικονομικών προσφορών

Η Οικονομική Προσφορά¹⁰² συντάσσεται με βάση το αναγραφόμενο στην παρούσα κριτήριο ανάθεσης, σύμφωνα με τα οριζόμενα στο Παράρτημα IV (Υπόδειγμα Οικονομικής Προσφοράς) της διακήρυξης:

Τιμές

Η τιμή του προς προμήθεια υλικού **δίνεται σε ευρώ ανά μονάδα**.¹⁰³

Αν στο ηλεκτρονικό σύστημα δεν μπορεί να αποτυπωθεί αναλυτικά η οικονομική προσφορά, ο προσφέρων θα επισυνάψει στον (υπο)φάκελο «Οικονομική προσφορά» την ηλεκτρονική οικονομική προσφορά του ηλεκτρονικά υπογεγραμμένη και τα σχετικά ηλεκτρονικά αρχεία (σύμφωνα με το υπόδειγμα που υπάρχει στο **ΠΑΡΑΡΤΗΜΑ IV** «Υπόδειγμα Οικονομικής Προσφοράς» της παρούσας διακήρυξης) σε μορφή pdf.

Στην τιμή περιλαμβάνονται οι υπέρ τρίτων κρατήσεις, ως και κάθε άλλη επιβάρυνση, σύμφωνα με την κείμενη νομοθεσία, μη συμπεριλαμβανομένου Φ.Π.Α., για την παράδοση του υλικού στον τόπο και με τον τρόπο που προβλέπεται στα έγγραφα της σύμβασης

Οι υπέρ τρίτων κρατήσεις υπόκεινται στο εκάστοτε ισχύον αναλογικό τέλος χαρτοσήμου 3 % και στην επ' αυτού εισφορά υπέρ ΟΓΑ 20 %.

Η προσφερόμενη τιμή είναι σταθερή καθ' όλη τη διάρκεια της σύμβασης και δεν αναπροσαρμόζεται.

Ως απαράδεκτες θα απορρίπτονται προσφορές στις οποίες: α) δεν δίνεται τιμή σε ΕΥΡΩ ή καθορίζεται σχέση ΕΥΡΩ προς ξένο νόμισμα, β) δεν προκύπτει με σαφήνεια η προσφερόμενη τιμή, με την επιφύλαξη

¹⁰¹ Άρθρο 58 του ν. 4412/2016.

¹⁰² Άρθρο 95 του ν. 4412/2016

¹⁰³ Εδώ θα πρέπει να καθορίζεται με σαφήνεια η σχετική μονάδα π.χ. λίτρα κ.α.

του άρθρου 102 του ν. 4412/2016 και γ) η τιμή υπερβαίνει τον προϋπολογισμό της σύμβασης που καθορίζεται και τεκμηριώνεται από την αναθέτουσα αρχή στην παρούσα διακήρυξη.

Στην οικονομική προσφορά θα πρέπει να επιλέγεται με σαφήνεια ένας από τους τρόπους πληρωμής που περιγράφονται στην παρ. 5.1 της παρούσας διακήρυξης.

2.4.5 Χρόνος ισχύος των προσφορών¹⁰⁴

Οι υποβαλλόμενες προσφορές ισχύουν και δεσμεύουν τους οικονομικούς φορείς για διάστημα δώδεκα (12) μηνών από την επόμενη της καταληκτικής ημερομηνίας υποβολής προσφορών.

Προσφορά η οποία ορίζει χρόνο ισχύος μικρότερο από τον ανωτέρω προβλεπόμενο απορρίπτεται ως μη κανονική.

Η ισχύς της προσφοράς μπορεί να παρατείνεται εγγράφως, εφόσον τούτο ζητηθεί από την αναθέτουσα αρχή, πριν από τη λήξη της, με αντίστοιχη παράταση της εγγυητικής επιστολής συμμετοχής σύμφωνα με τα οριζόμενα στο άρθρο 72 παρ. 1 του ν. 4412/2016 και την παράγραφο 2.2.2. της παρούσας, κατ' ανώτατο όριο για χρονικό διάστημα ίσο με την προβλεπόμενη ως άνω αρχική διάρκεια. Σε περίπτωση αιτήματος της αναθέτουσας αρχής για παράταση της ισχύος της προσφοράς, για τους οικονομικούς φορείς, που αποδέχτηκαν την παράταση, πριν τη λήξη ισχύος των προσφορών τους, οι προσφορές ισχύουν και τους δεσμεύουν για το επιπλέον αυτό χρονικό διάστημα.

Μετά τη λήξη και του παραπάνω ανώτατου ορίου χρόνου παράτασης ισχύος της προσφοράς, τα αποτελέσματα της διαδικασίας ανάθεσης ματαιώνονται, εκτός αν η αναθέτουσα αρχή κρίνει, κατά περίπτωση, αιτιολογημένα, ότι η συνέχιση της διαδικασίας εξυπηρετεί το δημόσιο συμφέρον, οπότε οι οικονομικοί φορείς που συμμετέχουν στη διαδικασία μπορούν να επιλέξουν είτε να παρατείνουν την προσφορά και την εγγύηση συμμετοχής τους, εφόσον τους ζητηθεί πριν την πάροδο του ανωτέρω ανώτατου ορίου παράτασης της προσφοράς τους είτε όχι. Στην τελευταία περίπτωση, η διαδικασία συνεχίζεται με όσους παρατείνουν τις προσφορές τους και αποκλείονται οι λοιποί οικονομικοί φορείς.

Σε περίπτωση που λήξει ο χρόνος ισχύος των προσφορών και δεν ζητηθεί παράταση της προσφοράς, η αναθέτουσα αρχή δύναται με αιτιολογημένη απόφασή της, εφόσον η εκτέλεση της σύμβασης εξυπηρετεί το δημόσιο συμφέρον, να ζητήσει εκ των υστέρων από τους οικονομικούς φορείς που συμμετέχουν στη διαδικασία να παρατείνουν την προσφορά τους.

2.4.6 Λόγοι απόρριψης προσφορών¹⁰⁵

Η αναθέτουσα αρχή με βάση τα αποτελέσματα του ελέγχου και της αξιολόγησης των προσφορών, απορρίπτει, σε κάθε περίπτωση, προσφορά:

α) η οποία αποκλίνει από απαραίτατους όρους περί σύνταξης και υποβολής της προσφοράς, ή δεν υποβάλλεται εμπρόθεσμα με τον τρόπο και με το περιεχόμενο που ορίζεται στην παρούσα και συγκεκριμένα στις παραγράφους 2.4.1 (Γενικοί όροι υποβολής προσφορών), 2.4.2. (Χρόνος και τρόπος υποβολής προσφορών), 2.4.3. (Περιεχόμενο φακέλων δικαιολογητικών συμμετοχής, τεχνικής προσφοράς), 2.4.4. (Περιεχόμενο φακέλου οικονομικής προσφοράς, τρόπος σύνταξης και υποβολής οικονομικών προσφορών), 2.4.5. (Χρόνος ισχύος προσφορών), 3.1. (Αποσφράγιση και αξιολόγηση προσφορών), 3.2 (Πρόσκληση υποβολής δικαιολογητικών προσωρινού αναδόχου) της παρούσας,¹⁰⁶

β) η οποία περιέχει ατελείς, ελλείψεις, ασαφείς ή λανθασμένες πληροφορίες ή τεκμηρίωση, συμπεριλαμβανομένων των πληροφοριών που περιέχονται στο ΕΕΕΣ, εφόσον αυτές δεν επιδέχονται συμπλήρωσης, διόρθωσης, αποσαφήνισης ή διευκρίνισης ή, εφόσον επιδέχονται, δεν έχουν

¹⁰⁴ Άρθρο 97 ν. 4412/2016

¹⁰⁵ Άρθρο 91 του ν. 4412/2016

¹⁰⁶ Άρθρα 92 έως 97, άρθρο 100 καθώς και άρθρα 102 έως 104 του ν. 4412/16



αποκατασταθεί από τον προσφέροντα, εντός της προκαθορισμένης προθεσμίας, σύμφωνα το άρθρο 102 του ν. 4412/2016 και την παρ. 3.1.2.1 της παρούσας διακήρυξης,

γ) για την οποία ο προσφέρων δεν παράσχει τις απαιτούμενες εξηγήσεις, εντός της προκαθορισμένης προθεσμίας ή η εξήγηση δεν είναι αποδεκτή από την αναθέτουσα αρχή σύμφωνα με την παρ. 3.1.2.1 της παρούσας και τα άρθρα 102 και 103 του ν. 4412/2016,

δ) η οποία είναι εναλλακτική προσφορά,

ε) η οποία υποβάλλεται από έναν προσφέροντα που έχει υποβάλλει δύο ή περισσότερες προσφορές. Ο περιορισμός αυτός ισχύει, υπό τους όρους της παραγράφου 2.2.3.4 περ.γ της παρούσας (περ. γ' της παρ. 4 του άρθρου 73 του ν. 4412/2016) και στην περίπτωση ενώσεων οικονομικών φορέων με κοινά μέλη, καθώς και στην περίπτωση οικονομικών φορέων που συμμετέχουν είτε αυτοτελώς είτε ως μέλη ενώσεων.

στ) η οποία είναι υπό αίρεση,

ζ) η οποία θέτει όρο αναπροσαρμογής,

η) για την οποία ο προσφέρων δεν παράσχει, εντός αποκλειστικής προθεσμίας είκοσι (20) ημερών από την κοινοποίηση σε αυτόν σχετικής πρόσκλησης της αναθέτουσας αρχής, εξηγήσεις αναφορικά με την τιμή ή το κόστος που προτείνει σε αυτήν, στην περίπτωση που η προσφορά του φαίνεται ασυνήθιστα χαμηλή σε σχέση με τα αγαθά, σύμφωνα με την παρ. 1 του άρθρου 88 του ν.4412/2016,

θ) εφόσον διαπιστωθεί ότι είναι ασυνήθιστα χαμηλή διότι δε συμμορφώνεται με τις ισχύουσες υποχρεώσεις της παρ. 2 του άρθρου 18 του ν.4412/2016,

ι) η οποία παρουσιάζει αποκλίσεις ως προς τους όρους και τις τεχνικές προδιαγραφές της σύμβασης,

ια) η οποία παρουσιάζει ελλείψεις ως προς τα δικαιολογητικά που ζητούνται από τα έγγραφα της παρούσας διακήρυξης, εφόσον αυτές δεν θεραπευτούν από τον προσφέροντα με την υποβολή ή τη συμπλήρωσή τους, εντός της προκαθορισμένης προθεσμίας, σύμφωνα με τα άρθρα 102 και 103 του ν.4412/2016,

ιβ) εάν από τα δικαιολογητικά του άρθρου 103 του ν. 4412/2016, που προσκομίζονται από τον προσωρινό ανάδοχο, δεν αποδεικνύεται η μη συνδρομή των λόγων αποκλεισμού της παραγράφου 2.2.3 της παρούσας ή η πλήρωση μιας ή περισσότερων από τις απαιτήσεις των κριτηρίων ποιοτικής επιλογής, σύμφωνα με τις παραγράφους 2.2.4. επ., περί κριτηρίων επιλογής,

ιγ) εάν κατά τον έλεγχο των ως άνω δικαιολογητικών του άρθρου 103 του ν.4412/2016, διαπιστωθεί ότι τα στοιχεία που δηλώθηκαν, σύμφωνα με το άρθρο 79 του ν. 4412/2016, είναι εκ προθέσεως απατηλά, ή ότι έχουν υποβληθεί πλαστά αποδεικτικά στοιχεία.

3. ΔΙΕΝΕΡΓΕΙΑ ΔΙΑΔΙΚΑΣΙΑΣ - ΑΞΙΟΛΟΓΗΣΗ ΠΡΟΣΦΟΡΩΝ

3.1 Αποσφράγιση και αξιολόγηση προσφορών

3.1.1 Ηλεκτρονική αποσφράγιση προσφορών¹⁰⁷

Το πιστοποιημένο στο ΕΣΗΔΗΣ, για την αποσφράγιση των προσφορών αρμόδιο όργανο της Αναθέτουσας Αρχής, ήτοι η επιτροπή διενέργειας/επιτροπή αξιολόγησης¹⁰⁸, **εφεξής Επιτροπή Διαγωνισμού**, προβαίνει στην έναρξη της διαδικασίας ηλεκτρονικής αποσφράγισης των φακέλων των προσφορών, κατά το άρθρο 100 του ν. 4412/2016, ακολουθώντας τα εξής στάδια:

- Ηλεκτρονική Αποσφράγιση του (υπό)φακέλου «Δικαιολογητικά Συμμετοχής-Τεχνική Προσφορά» και του (υπό)φακέλου «Οικονομική Προσφορά», την 2 Φεβρουαρίου 2023 και ώρα 10:00π.μ.

Στο στάδιο αυτό τα στοιχεία των προσφορών που αποσφραγίζονται είναι προσβάσιμα μόνο στα μέλη της Επιτροπής Διαγωνισμού και την Αναθέτουσα Αρχή.

Σε κάθε στάδιο τα στοιχεία των προσφορών που αποσφραγίζονται είναι καταρχήν προσβάσιμα μόνο στα μέλη της Επιτροπής Διαγωνισμού και την Αναθέτουσα Αρχή¹⁰⁹.

3.1.2 Αξιολόγηση προσφορών

3.1.2.1 Μετά την κατά περίπτωση ηλεκτρονική αποσφράγιση των προσφορών η Αναθέτουσα Αρχή προβαίνει στην αξιολόγηση αυτών, μέσω των αρμόδιων πιστοποιημένων στο ΕΣΗΔΗΣ οργάνων της¹¹⁰, εφαρμοζόμενων κατά τα λοιπά των κειμένων διατάξεων.

Η αναθέτουσα αρχή, τηρώντας τις αρχές της ίσης μεταχείρισης και της διαφάνειας, ζητά από τους προσφέροντες οικονομικούς φορείς, όταν οι πληροφορίες ή η τεκμηρίωση που πρέπει να υποβάλλονται είναι ή εμφανίζονται ελλιπείς ή λανθασμένες, συμπεριλαμβανομένων εκείνων στο ΕΕΕΣ, ή όταν λείπουν συγκεκριμένα έγγραφα, να υποβάλλουν, να συμπληρώνουν, να αποσαφηνίζουν ή να ολοκληρώνουν τις σχετικές πληροφορίες ή τεκμηρίωση, εντός προθεσμίας όχι μικρότερης των δέκα (10) ημερών και όχι μεγαλύτερης των είκοσι (20) ημερών από την ημερομηνία κοινοποίησης σε αυτούς της σχετικής πρόσκλησης. Η συμπλήρωση ή η αποσαφήνιση ζητείται και γίνεται αποδεκτή υπό την προϋπόθεση ότι δεν τροποποιείται η προσφορά του οικονομικού φορέα και ότι αφορά σε στοιχεία ή δεδομένα, των οποίων είναι αντικειμενικά εξακριβώσιμος ο προγενέστερος χαρακτήρας σε σχέση με το πέρας της καταληκτικής προθεσμίας παραλαβής προσφορών. Τα ανωτέρω ισχύουν κατ' αναλογίαν και για τυχόν ελλείπουσες δηλώσεις, υπό την προϋπόθεση ότι βεβαιώνουν γεγονότα αντικειμενικώς εξακριβώσιμα¹¹¹.

Ειδικότερα :

α) Η Επιτροπή Διαγωνισμού εξετάζει αρχικά την προσκόμιση της εγγύησης συμμετοχής, σύμφωνα με την παράγραφο 1 του άρθρου 72. Σε περίπτωση παράλειψης προσκόμισης, είτε της εγγύησης συμμετοχής ηλεκτρονικής έκδοσης, μέχρι την καταληκτική ημερομηνία υποβολής προσφορών, είτε του πρωτοτύπου

¹⁰⁷ Άρθρο 100 ν. 4412/2016 και άρθρο 16 ΚΥΑ ΕΣΗΔΗΣ Προμήθειες και Υπηρεσίες

¹⁰⁸ Επισημαίνεται ότι, ως προς τις προθεσμίες για την ολοκλήρωση των ενεργειών της Επιτροπής Διενέργειας Διαγωνισμού ισχύουν τα οριζόμενα στο άρθρο 221Α του ν. 4412/2016

¹⁰⁹ Άρθρο 16 παρ. 1 και 2 Κ.Υ.Α. ΕΣΗΔΗΣ Προμήθειες και Υπηρεσίες

¹¹⁰ Στο πλαίσιο των διαδικασιών ανάθεσης δημοσίων συμβάσεων, τα όργανα που γνωμοδοτούν προς τα αποφαινόμενα όργανα ((επιτροπή διενέργειας/επιτροπή αξιολόγησης) ελέγχουν, σύμφωνα με την παρ. 1 του άρθρου 221 του ν. 4412/2016, την καταλληλότητα των προσφερόντων, αξιολογούν τις προσφορές, εισηγούνται τον αποκλεισμό τους από τη διαδικασία, την απόρριψη των προσφορών, την κατακύρωση των αποτελεσμάτων, την αποδέσμευση ή κατάπτωση των εγγυήσεων, τη ματαίωση της διαδικασίας και γνωμοδοτούν για κάθε άλλο θέμα που ανακύπτει κατά τη διαδικασία ανάθεσης.

¹¹¹ Άρθρο 102 του ν. 4412/2016. Πρβλ και έκθεση συνεπειών ρυθμίσεων επί του άρθρου 42 ν. 4781/2021

της έντυπης εγγύησης συμμετοχής, μέχρι την ημερομηνία και ώρα αποσφράγισης, η Επιτροπή Διαγωνισμού συντάσσει πρακτικό στο οποίο εισηγείται την απόρριψη της προσφοράς ως απαράδεκτης. Στη συνέχεια εκδίδεται από την αναθέτουσα αρχή απόφαση, με την οποία επικυρώνεται το ανωτέρω πρακτικό. Η απόφαση απόρριψης της προσφοράς του παρόντος εδαφίου εκδίδεται πριν από την έκδοση οποιασδήποτε άλλης απόφασης σχετικά με την αξιολόγηση των προσφορών της οικείας διαδικασίας ανάθεσης σύμβασης και κοινοποιείται σε όλους τους προσφέροντες, μέσω της λειτουργικότητας της «Επικοινωνίας» του ηλεκτρονικού διαγωνισμού στο ΕΣΗΔΗΣ.

Κατά της εν λόγω απόφασης χωρεί προδικαστική προσφυγή, σύμφωνα με τα οριζόμενα στην παράγραφο 3.4 της παρούσας.

Η αναθέτουσα αρχή επικοινωνεί παράλληλα με τους φορείς που φέρονται να έχουν εκδώσει τις εγγυητικές επιστολές, προκειμένου να διαπιστώσει την εγκυρότητά τους¹¹².

β) Μετά την έκδοση της ανωτέρω απόφασης η Επιτροπή Διαγωνισμού προβαίνει αρχικά στον έλεγχο των δικαιολογητικών συμμετοχής και εν συνεχεία στην αξιολόγηση των τεχνικών προσφορών των προσφερόντων των οποίων τα δικαιολογητικά συμμετοχής έκρινε πλήρη. Η αξιολόγηση γίνεται σύμφωνα με τους όρους της παρούσας και η διαδικασία αξιολόγησης ολοκληρώνεται με την καταχώριση σε πρακτικό των προσφερόντων, των αποτελεσμάτων του ελέγχου και της αξιολόγησης των δικαιολογητικών συμμετοχής και των τεχνικών προσφορών¹¹³.

γ) Στη συνέχεια η Επιτροπή Διαγωνισμού προβαίνει στην αξιολόγηση των οικονομικών προσφορών των προσφερόντων, των οποίων τα δικαιολογητικά συμμετοχής και η τεχνική προσφορά κρίθηκαν αποδεκτά, συντάσσει πρακτικό στο οποίο καταχωρίζονται οι οικονομικές προσφορές κατά σειρά μειοδοσίας και εισηγείται αιτιολογημένα την αποδοχή ή απόρριψή τους, την κατάταξη των προσφορών και την ανάδειξη του προσωρινού αναδόχου.

Εάν οι προσφορές φαίνονται ασυνήθιστα χαμηλές σε σχέση με το αντικείμενο της σύμβασης, η αναθέτουσα αρχή απαιτεί από τους οικονομικούς φορείς, μέσω της λειτουργικότητας της «Επικοινωνίας» του ηλεκτρονικού διαγωνισμού στο ΕΣΗΔΗΣ, να εξηγήσουν την τιμή ή το κόστος που προτείνουν στην προσφορά τους, εντός αποκλειστικής προθεσμίας, κατά ανώτατο όριο είκοσι (20) ημερών από την κοινοποίηση της σχετικής πρόσκλησης. Στην περίπτωση αυτή εφαρμόζονται τα άρθρα 88 και 89 ν. 4412/2016. Εάν τα παρεχόμενα στοιχεία δεν εξηγούν κατά τρόπο ικανοποιητικό το χαμηλό επίπεδο της τιμής ή του κόστους που προτείνεται, η προσφορά απορρίπτεται ως μη κανονική.

Στην περίπτωση ισότιμων προσφορών η αναθέτουσα αρχή επιλέγει τον ανάδοχο με κλήρωση μεταξύ των οικονομικών φορέων που υπέβαλαν ισότιμες προσφορές. Η κλήρωση γίνεται ενώπιον της Επιτροπής του Διαγωνισμού και παρουσία των οικονομικών φορέων που υπέβαλαν τις ισότιμες προσφορές.¹¹⁴ Επισημαίνεται ότι τα αποτελέσματα της κλήρωσης ενσωματώνονται ομοίως στην ως κατωτέρω ενιαία απόφαση.

Στη συνέχεια, εφόσον το αποφαινόμενο όργανο της αναθέτουσας αρχής εγκρίνει τα ανωτέρω πρακτικά εκδίδεται απόφαση για τα αποτελέσματα όλων των ανωτέρω σταδίων¹¹⁵ («Δικαιολογητικά Συμμετοχής», «Τεχνική Προσφορά» και «Οικονομική Προσφορά») και η αναθέτουσα αρχή προσκαλεί εγγράφως, μέσω της λειτουργικότητας της «Επικοινωνίας» του ηλεκτρονικού διαγωνισμού στο ΕΣΗΔΗΣ, τον πρώτο σε κατάταξη μειοδότη στον οποίον πρόκειται να γίνει η κατακύρωση («προσωρινός ανάδοχος») να υποβάλει τα δικαιολογητικά κατακύρωσης, σύμφωνα με όσα ορίζονται στο άρθρο 103 και την παράγραφο 3.2 της παρούσας, περί πρόσκλησης για υποβολή δικαιολογητικών. Η απόφαση έγκρισης των πρακτικών δεν κοινοποιείται στους προσφέροντες και ενσωματώνεται στην απόφαση κατακύρωσης.

¹¹² Άρθρο 72 παρ. 13 ν. 4412/2016

¹¹³ Η αναθέτουσα αρχή δύναται να εγκρίνει το πρακτικό αυτό με εσωτερική της απόφαση.

¹¹⁴ Άρθρο 90 παρ. 1 του ν. 4412/2016.

¹¹⁵ Άρθρο 100, παρ. 2 ν. 4412/2016

3.2 Πρόσκληση υποβολής δικαιολογητικών προσωρινού αναδόχου¹¹⁶ - Δικαιολογητικά προσωρινού αναδόχου

Μετά την αξιολόγηση των προσφορών, η αναθέτουσα αρχή αποστέλλει σχετική ηλεκτρονική πρόσκληση στον προσφέροντα, στον οποίο πρόκειται να γίνει η κατακύρωση («προσωρινό ανάδοχο»), μέσω της λειτουργικότητας της «Επικοινωνίας» του ηλεκτρονικού διαγωνισμού στο ΕΣΗΔΗΣ, και τον καλεί να υποβάλει εντός προθεσμίας δέκα (10) ημερών από την κοινοποίηση της σχετικής έγγραφης ειδοποίησης σε αυτόν, τα αποδεικτικά έγγραφα νομιμοποίησης και τα πρωτότυπα ή αντίγραφα όλων των δικαιολογητικών που περιγράφονται στην παράγραφο 2.2.9.2. της παρούσας διακήρυξης, ως αποδεικτικά στοιχεία για τη μη συνδρομή των λόγων αποκλεισμού της παραγράφου 2.2.3 της διακήρυξης, καθώς και για την πλήρωση των κριτηρίων ποιοτικής επιλογής των παραγράφων 2.2.4 - 2.2.8 αυτής.

Ειδικότερα, το σύνολο των στοιχείων και δικαιολογητικών της ως άνω παραγράφου αποστέλλονται από αυτόν σε μορφή ηλεκτρονικών αρχείων με μορφότυπο PDF, σύμφωνα με τα ειδικώς οριζόμενα στην παράγραφο 2.4.2.5 της παρούσας.

Εντός της προθεσμίας υποβολής των δικαιολογητικών κατακύρωσης και το αργότερο έως την τρίτη εργάσιμη ημέρα από την καταληκτική ημερομηνία ηλεκτρονικής υποβολής των δικαιολογητικών κατακύρωσης, προσκομίζονται με ευθύνη του οικονομικού φορέα, στην αναθέτουσα αρχή, σε έντυπη μορφή και σε κλειστό φάκελο, στον οποίο αναγράφεται ο αποστολέας, τα στοιχεία του Διαγωνισμού και ως παραλήπτης η Επιτροπή Διαγωνισμού, τα στοιχεία και δικαιολογητικά, τα οποία απαιτείται να προσκομισθούν σε έντυπη μορφή (ως πρωτότυπα ή ακριβή αντίγραφα), σύμφωνα με τα προβλεπόμενα στις διατάξεις της ως άνω παραγράφου 2.4.2.5¹¹⁷.

Αν δεν προσκομισθούν τα παραπάνω δικαιολογητικά ή υπάρχουν ελλείψεις σε αυτά που υποβλήθηκαν, η αναθέτουσα αρχή καλεί τον προσωρινό ανάδοχο να προσκομίσει τα ελλείποντα δικαιολογητικά ή να συμπληρώσει τα ήδη υποβληθέντα ή να παράσχει διευκρινήσεις με την έννοια του άρθρου 102 του ν. 4412/2016, εντός δέκα (10) ημερών από την κοινοποίηση της σχετικής πρόσκλησης σε αυτόν.

Ο προσωρινός ανάδοχος δύναται να υποβάλει αίτημα, μέσω της λειτουργικότητας της «Επικοινωνίας» του ηλεκτρονικού διαγωνισμού στο ΕΣΗΔΗΣ, προς την αναθέτουσα αρχή, για παράταση της ως άνω προθεσμίας, συνοδευόμενο από αποδεικτικά έγγραφα περί αίτησης χορήγησης δικαιολογητικών προσωρινού αναδόχου. Στην περίπτωση αυτή η αναθέτουσα αρχή παρατείνει την προθεσμία υποβολής αυτών, για όσο χρόνο απαιτηθεί για τη χορήγησή τους από τις αρμόδιες δημόσιες αρχές. Ο προσωρινός ανάδοχος μπορεί να αξιοποιεί τη δυνατότητα αυτή τόσο εντός της αρχικής προθεσμίας για την υποβολή δικαιολογητικών όσο και εντός της προθεσμίας για την προσκόμιση ελλειπόντων ή τη συμπλήρωση ήδη υποβληθέντων δικαιολογητικών, κατά την έννοια του άρθρου 102 του ν. 4412/2016, ως ανωτέρω προβλέπεται. Η παρούσα ρύθμιση εφαρμόζεται αναλόγως και όταν η αναθέτουσα αρχή ζητήσει την προσκόμιση των δικαιολογητικών κατά τη διαδικασία αξιολόγησης των προσφορών ή αιτήσεων συμμετοχής και πριν από το στάδιο κατακύρωσης, κατ' εφαρμογή της διάταξης του πρώτου εδαφίου της παρ. 5 του άρθρου 79 του ν. 4412/2016, τηρουμένων των αρχών της ίσης μεταχείρισης και της διαφάνειας.

Απορρίπτεται η προσφορά του προσωρινού αναδόχου, καταπίπτει υπέρ της αναθέτουσας αρχής η εγγύηση συμμετοχής του και η κατακύρωση γίνεται στον προσφέροντα που υπέβαλε την αμέσως επόμενη πλέον συμφέρουσα από οικονομική άποψη προσφορά, τηρουμένης της ανωτέρω διαδικασίας, εάν:

- i) κατά τον έλεγχο των παραπάνω δικαιολογητικών διαπιστωθεί ότι τα στοιχεία που δηλώθηκαν με το Ευρωπαϊκό Ενιαίο Έγγραφο Σύμβασης (ΕΕΕΣ) είναι εκ προθέσεως απατηλά, ή έχουν υποβληθεί πλαστά αποδεικτικά στοιχεία, ή
- ii) δεν υποβληθούν στο προκαθορισμένο χρονικό διάστημα τα απαιτούμενα πρωτότυπα ή αντίγραφα των παραπάνω δικαιολογητικών, ή

¹¹⁶ Άρθρο 103 του ν. 4412/2016

¹¹⁷ Πρβλ άρθρο 17 ΚΥΑ ΕΣΗΔΗΣ Προμήθειες και Υπηρεσίες

iii) από τα δικαιολογητικά που προσκομίσθηκαν νομίμως και εμπροθέσμως, δεν αποδεικνύεται η μη συνδρομή των λόγων αποκλεισμού σύμφωνα με την παράγραφο 2.2.3 (λόγοι αποκλεισμού) ή η πλήρωση μιας ή περισσότερων από τις απαιτήσεις των κριτηρίων ποιοτικής επιλογής σύμφωνα με τις παραγράφους 2.2.4 έως 2.2.8 (κριτήρια ποιοτικής επιλογής) της παρούσας.

Σε περίπτωση έγκαιρης και προσηκούσας ενημέρωσης της αναθέτουσας αρχής για μεταβολές στις προϋποθέσεις, τις οποίες ο προσωρινός ανάδοχος είχε δηλώσει με το Ευρωπαϊκό Ενιαίο Έγγραφο Σύμβασης (ΕΕΕΣ) ότι πληροί, οι οποίες μεταβολές επήλθαν ή για τις οποίες μεταβολές έλαβε γνώση μετά την δήλωση και μέχρι την ημέρα της σύναψης της σύμβασης (οψιγενείς μεταβολές), δεν καταπίπτει υπέρ της Αναθέτουσας Αρχής η εγγύηση συμμετοχής του¹¹⁸.

Αν κανένας από τους προσφέροντες δεν υποβάλλει αληθή ή ακριβή δήλωση ή δεν προσκομίσει ένα ή περισσότερα από τα απαιτούμενα έγγραφα και δικαιολογητικά ή δεν αποδείξει ότι: α) δεν βρίσκεται σε μία από τις καταστάσεις της παραγράφου 2.2.3 της παρούσας διακήρυξης και β) πληροί τα σχετικά κριτήρια ποιοτικής επιλογής τα οποία έχουν καθοριστεί σύμφωνα με τις παραγράφους 2.2.4 -2.2.8 της παρούσας διακήρυξης, η διαδικασία ματαιώνεται.

Η διαδικασία ελέγχου των παραπάνω δικαιολογητικών ολοκληρώνεται με τη σύνταξη πρακτικού από την Επιτροπή του Διαγωνισμού, στο οποίο αναγράφεται η τυχόν συμπλήρωση δικαιολογητικών σύμφωνα με όσα ορίζονται ανωτέρω (παράγραφος 3.1.2.1.) και τη διαβίβασή του στο αποφαινόμενο όργανο της αναθέτουσας αρχής για τη λήψη απόφασης είτε για την κατακύρωση της σύμβασης είτε για τη ματαίωση της διαδικασίας.

3.3 Κατακύρωση - σύναψη σύμβασης¹¹⁹

3.3.1. Τα αποτελέσματα του ελέγχου των παραπάνω δικαιολογητικών και της εισήγησης της Επιτροπής επικυρώνονται με την απόφαση κατακύρωσης, στην οποία ενσωματώνεται η απόφαση έγκρισης των πρακτικών των περ. α & β της παρ. 2 του άρθρου 100 του ν. 4412/2016 (περί αξιολόγησης των δικαιολογητικών συμμετοχής, της τεχνικής και της οικονομικής προσφοράς).

Η αναθέτουσα αρχή κοινοποιεί, μέσω της λειτουργικότητας της «Επικοινωνίας», σε όλους τους οικονομικούς φορείς που έλαβαν μέρος στη διαδικασία ανάθεσης, εκτός από όσους αποκλείστηκαν οριστικά δυνάμει της παρ. 1 του άρθρου 72 του ν. 4412/2016, την απόφαση κατακύρωσης, στην οποία αναφέρονται υποχρεωτικά οι προθεσμίες για την αναστολή της σύναψης σύμβασης, σύμφωνα με τα άρθρα 360 έως 372 του ν. 4412/2016, μαζί με αντίγραφο όλων των πρακτικών της διαδικασίας ελέγχου και αξιολόγησης των προσφορών, και, επιπλέον, αναρτά τα δικαιολογητικά του προσωρινού αναδόχου στα «Συνημμένα Ηλεκτρονικού Διαγωνισμού». Μετά την έκδοση και κοινοποίηση της απόφασης κατακύρωσης οι προσφέροντες λαμβάνουν γνώση των λοιπών συμμετεχόντων στη διαδικασία και των στοιχείων που υποβλήθηκαν από αυτούς, με ενέργειες της αναθέτουσας αρχής¹²⁰. Κατά της απόφασης κατακύρωσης χωρεί προδικαστική προσφυγή ενώπιον της ΑΕΠΠ, σύμφωνα με την παράγραφο 3.4 της παρούσας. Δεν επιτρέπεται η άσκηση άλλης διοικητικής προσφυγής κατά της ανωτέρω απόφασης.¹²¹

3.3.2. Η απόφαση κατακύρωσης καθίσταται οριστική, εφόσον συντρέξουν οι ακόλουθες προϋποθέσεις σωρευτικά:

- α) κοινοποιηθεί η απόφαση κατακύρωσης σε όλους τους οικονομικούς φορείς που δεν έχουν αποκλειστεί οριστικά,
- β) παρέλθει άπρακτη η προθεσμία άσκησης προδικαστικής προσφυγής ή σε περίπτωση άσκησης, παρέλθει άπρακτη η προθεσμία άσκησης αίτησης αναστολής κατά της απόφασης της ΑΕΠΠ και σε περίπτωση άσκησης αίτησης αναστολής κατά της απόφασης της ΑΕΠΠ, εκδοθεί απόφαση επί της αίτησης,

¹¹⁸ Άρθρο 104 παρ. 2 και 3 του ν. 4412/2016

¹¹⁹ Άρθρο 105 του ν. 4412/2016

¹²⁰ Πρβλ άρθρο 16 παρ. 3 ΚΥΑ ΕΣΗΔΗΣ Προμήθειες και Υπηρεσίες

¹²¹ Άρθρο 100 παρ. 2 του ν. 4412/2016

με την επιφύλαξη της χορήγησης προσωρινής διαταγής, σύμφωνα με όσα ορίζονται στο τελευταίο εδάφιο της παρ. 4 του άρθρου 372 του ν. 4412/2016,

γ) ολοκληρωθεί επιτυχώς ο προσυμβατικός έλεγχος από το Ελεγκτικό Συνέδριο, σύμφωνα με τα άρθρα 324 έως 327 του ν. 4700/2020, εφόσον απαιτείται,

και

δ) ο προσωρινός ανάδοχος, υποβάλλει, στην περίπτωση που απαιτείται και έπειτα από σχετική πρόσκληση, υπεύθυνη δήλωση, που υπογράφεται σύμφωνα με όσα ορίζονται στο άρθρο 79Α του ν. 4412/2016, στην οποία δηλώνεται ότι, δεν έχουν επέλθει στο πρόσωπό του οψιγενείς μεταβολές κατά την έννοια του άρθρου 104 του ν. 4412/2016 και μόνον στην περίπτωση του προσυμβατικού ελέγχου ή της άσκησης προδικαστικής προσφυγής κατά της απόφασης κατακύρωσης. Η υπεύθυνη δήλωση ελέγχεται από την αναθέτουσα αρχή και μνημονεύεται στο συμφωνητικό. Εφόσον δηλωθούν οψιγενείς μεταβολές, η δήλωση ελέγχεται από την Επιτροπή Διαγωνισμού, η οποία εισηγείται προς το αρμόδιο αποφαινόμενο όργανο.

Μετά από την οριστικοποίηση της απόφασης κατακύρωσης η αναθέτουσα αρχή προσκαλεί τον ανάδοχο, μέσω της λειτουργικότητας της «Επικοινωνίας» του ηλεκτρονικού διαγωνισμού στο ΕΣΗΔΗΣ, να προσέλθει για υπογραφή του συμφωνητικού, θέτοντάς του προθεσμία δεκαπέντε (15) ημερών από την κοινοποίηση της σχετικής ειδικής πρόσκλησης. Η σύμβαση θεωρείται συναφθείσα με την κοινοποίηση της πρόσκλησης του προηγούμενου εδαφίου στον ανάδοχο.

Στην περίπτωση που ο ανάδοχος δεν προσέλθει να υπογράψει το ως άνω συμφωνητικό μέσα στην τεθείσα προθεσμία, με την επιφύλαξη αντικειμενικών λόγων ανωτέρας βίας, κηρύσσεται έκπτωτος, καταπίπτει υπέρ της αναθέτουσας αρχής η εγγυητική επιστολή συμμετοχής του και ακολουθείται η ίδια, ως άνω διαδικασία, για τον προσφέροντα που υπέβαλε την αμέσως επόμενη πλέον συμφέρουσα από οικονομική άποψη προσφορά. Αν κανένας από τους προσφέροντες δεν προσέλθει για την υπογραφή του συμφωνητικού, η διαδικασία ανάθεσης ματαιώνεται σύμφωνα με την παράγραφο 3.5 της παρούσας διακήρυξης. Στην περίπτωση αυτή, η αναθέτουσα αρχή μπορεί να αναζητήσει αποζημίωση, πέρα από την καταπίπτουσα εγγυητική επιστολή, ιδίως δυνάμει των άρθρων 197 και 198 ΑΚ.

Εάν η αναθέτουσα αρχή δεν απευθύνει την ειδική πρόσκληση για την υπογραφή του συμφωνητικού εντός χρονικού διαστήματος εξήντα (60) ημερών από την οριστικοποίηση της απόφασης κατακύρωσης, με την επιφύλαξη της ύπαρξης επιτακτικού λόγου δημόσιου συμφέροντος ή αντικειμενικών λόγων ανωτέρας βίας, ο ανάδοχος δικαιούται να απέχει από την υπογραφή του συμφωνητικού, χωρίς να εκπέσει η εγγύηση συμμετοχής του, καθώς και να αναζητήσει αποζημίωση ιδίως δυνάμει των άρθρων 197 και 198 ΑΚ.

3.4 Προδικαστικές Προσφυγές - Προσωρινή και οριστική Δικαστική Προστασία

Α. Κάθε ενδιαφερόμενος, ο οποίος έχει ή είχε συμφέρον να του ανατεθεί η συγκεκριμένη δημόσια σύμβαση και έχει υποστεί ή ενδέχεται να υποστεί ζημία από εκτελεστή πράξη ή παράλειψη της αναθέτουσας αρχής κατά παράβαση της ευρωπαϊκής ενωσιακής ή εσωτερικής νομοθεσίας στον τομέα των δημοσίων συμβάσεων, έχει δικαίωμα να προσφύγει στην ανεξάρτητη Αρχή Εξέτασης Προδικαστικών Προσφυγών (ΑΕΠΠ), σύμφωνα με τα ειδικότερα οριζόμενα στα άρθρα 345 επ. ν. 4412/2016 και 1 επ. π.δ. 39/2017, στρεφόμενος με προδικαστική προσφυγή, κατά πράξης ή παράλειψης της αναθέτουσας αρχής, προσδιορίζοντας ειδικώς τις νομικές και πραγματικές αιτιάσεις που δικαιολογούν το αίτημά του¹²².

Σε περίπτωση προσφυγής κατά πράξης της αναθέτουσας αρχής, η προθεσμία για την άσκηση της προδικαστικής προσφυγής είναι:

(α) δέκα (10) ημέρες από την κοινοποίηση της προσβαλλόμενης πράξης στον ενδιαφερόμενο οικονομικό φορέα αν η πράξη κοινοποιήθηκε με ηλεκτρονικά μέσα ή τηλεομοιοτυπία ή

¹²² Άρθρο 360 παρ. 1 ν. 4412/2016 και 3 παρ. 1 π.δ. 39/2017.

(β) δεκαπέντε (15) ημέρες από την κοινοποίηση της προσβαλλόμενης πράξης σε αυτόν αν χρησιμοποιήθηκαν άλλα μέσα επικοινωνίας, άλλως

(γ) δέκα (10) ημέρες από την πλήρη, πραγματική ή τεκμαιρόμενη, γνώση της πράξης που βλάπτει τα συμφέροντα του ενδιαφερόμενου οικονομικού φορέα. Ειδικά για την άσκηση προσφυγής κατά προκήρυξης, η πλήρης γνώση αυτής τεκμαίρεται μετά την πάροδο δεκαπέντε (15) ημερών από τη δημοσίευση στο ΚΗΜΔΗΣ.

Σε περίπτωση παράλειψης που αποδίδεται στην αναθέτουσα αρχή, η προθεσμία για την άσκηση της προδικαστικής προσφυγής είναι δεκαπέντε (15) ημέρες από την επομένη της συντέλεσης της προσβαλλόμενης παράλειψης¹²³.

Οι προθεσμίες ως προς την υποβολή των προδικαστικών προσφυγών και των παρεμβάσεων αρχίζουν την επομένη της ημέρας της προαναφερθείσας κατά περίπτωση κοινοποίησης ή γνώσης και λήγουν όταν περάσει ολόκληρη η τελευταία ημέρα και ώρα 23:59:59 και, αν αυτή είναι εξαιρετέα ή Σάββατο, όταν περάσει ολόκληρη η επομένη εργάσιμη ημέρα και ώρα 23:59:59¹²⁴.

Η προδικαστική προσφυγή συντάσσεται υποχρεωτικά με τη χρήση του τυποποιημένου εντύπου του Παραρτήματος Ι του π.δ/τος 39/2017 και κατατίθεται ηλεκτρονικά μέσω της λειτουργικότητας «Επικοινωνία» στην ηλεκτρονική περιοχή του συγκεκριμένου διαγωνισμού, επιλέγοντας την ένδειξη «Προδικαστική Προσφυγή» σύμφωνα με το άρθρο 18 της Κ.Υ.Α. Προμήθειες και Υπηρεσίες.

Για το παραδεκτό της άσκησης της προδικαστικής προσφυγής κατατίθεται παράβολο από τον προσφεύγοντα υπέρ του Ελληνικού Δημοσίου, σύμφωνα με όσα ορίζονται στο άρθρο 363 Ν. 4412/2016. Η επιστροφή του παραβόλου στον προσφεύγοντα γίνεται: α) σε περίπτωση ολικής ή μερικής αποδοχής της προσφυγής του, β) όταν η αναθέτουσα αρχή ανακαλεί την προσβαλλόμενη πράξη ή προβαίνει στην οφειλόμενη ενέργεια πριν από την έκδοση της απόφασης της ΑΕΠΠ επί της προσφυγής, γ) σε περίπτωση παραίτησης του προσφεύγοντα από την προσφυγή του έως και δέκα (10) ημέρες από την κατάθεση της προσφυγής.

Η προθεσμία για την άσκηση της προδικαστικής προσφυγής και η άσκησή της κωλύουν τη σύναψη της σύμβασης επί ποινή ακυρότητας, η οποία διαπιστώνεται με απόφαση της ΑΕΠΠ μετά από άσκηση προδικαστικής προσφυγής, σύμφωνα με το άρθρο 368 του ν. 4412/2016 και 20 π.δ. 39/2017. Όμως, μόνη η άσκηση της προδικαστικής προσφυγής δεν κωλύει την πρόοδο της διαγωνιστικής διαδικασίας, υπό την επιφύλαξη χορήγησης από το Κλιμάκιο προσωρινής προστασίας σύμφωνα με το άρθρο 366 παρ. 1-2 ν. 4412/2016 και 15 παρ. 1-4 π.δ. 39/2017.

Η προηγούμενη παράγραφος δεν εφαρμόζεται στην περίπτωση που, κατά τη διαδικασία σύναψης της παρούσας σύμβασης, υποβληθεί μόνο μία (1) προσφορά.

Μετά την, κατά τα ως άνω, ηλεκτρονική κατάθεση της προδικαστικής προσφυγής η αναθέτουσα αρχή, μέσω της λειτουργίας «Επικοινωνία» :

α) Κοινοποιεί την προσφυγή το αργότερο έως την επομένη εργάσιμη ημέρα από την κατάθεσή της σε κάθε ενδιαφερόμενο τρίτο, ο οποίος μπορεί να θίγεται από την αποδοχή της προσφυγής, προκειμένου να ασκήσει το, προβλεπόμενο από τα άρθρα 362 παρ. 3 και 7 π.δ. 39/2017, δικαίωμα παρέμβασής του στη διαδικασία εξέτασης της προσφυγής, για τη διατήρηση της ισχύος της προσβαλλόμενης πράξης, προσκομίζοντας όλα τα κρίσιμα έγγραφα που έχει στη διάθεσή του.

β) Διαβιβάζει στην ΑΕΠΠ, το αργότερο εντός δεκαπέντε (15) ημερών από την ημέρα κατάθεσης, τον πλήρη φάκελο της υπόθεσης, τα αποδεικτικά κοινοποίησης στους ενδιαφερόμενους τρίτους αλλά και την Έκθεση Απόψεων της επί της προσφυγής. Στην Έκθεση Απόψεων η αναθέτουσα αρχή μπορεί να παραθέσει αρχική ή συμπληρωματική αιτιολογία για την υποστήριξη της προσβαλλόμενης με την προδικαστική προσφυγή πράξης.

¹²³ Άρθρο 361 του ν. 4412/2016 και 4 π.δ. 39/2017

¹²⁴ Παρ. 2 του άρθρου 9 και άρθρο 18 της Κ.Υ.Α. ΕΣΗΔΗΣ Προμήθειες και Υπηρεσίες

γ) Κοινοποιεί σε όλα τα μέρη την Έκθεση Απόψεων, τις Παρεμβάσεις και τα σχετικά έγγραφα που τυχόν τη συνοδεύουν, μέσω του ηλεκτρονικού τόπου του διαγωνισμού το αργότερο έως την επομένη εργάσιμη ημέρα από την κατάθεσή τους.

δ) Συμπληρωματικά υπομνήματα κατατίθενται από οποιοδήποτε από τα μέρη μέσω της πλατφόρμας του ΕΣΗΔΗΣ το αργότερο εντός πέντε (5) ημερών από την κοινοποίηση των απόψεων της αναθέτουσας αρχής.

Η άσκηση της προδικαστικής προσφυγής αποτελεί προϋπόθεση για την άσκηση των ένδικων βοηθημάτων της αίτησης αναστολής και της αίτησης ακύρωσης του άρθρου 372 ν. 4412/2016 κατά των εκτελεστών πράξεων ή παραλείψεων της αναθέτουσας αρχής.

Β. Όποιος έχει έννομο συμφέρον μπορεί να ζητήσει, με το ίδιο δικόγραφο εφαρμοζόμενων αναλογικά των διατάξεων του π.δ. 18/1989, την αναστολή εκτέλεσης της απόφασης της ΑΕΠΠ και την ακύρωσή της ενώπιον του Διοικητικού Εφετείου Αθηνών ως αρμόδιο Διοικητικό Δικαστήριο¹²⁵. Το αυτό ισχύει και σε περίπτωση σιωπηρής απόρριψης της προδικαστικής προσφυγής από την Α.Ε.Π.Π. Δικαίωμα άσκησης του ως άνω ένδικου βοηθήματος έχει και η αναθέτουσα αρχή, αν η Α.Ε.Π.Π. κάνει δεκτή την προδικαστική προσφυγή, αλλά και αυτός του οποίου έχει γίνει εν μέρει δεκτή η προδικαστική προσφυγή.

Με την απόφαση της ΑΕΠΠ λογίζονται ως συμπροσβαλλόμενες και όλες οι συναφείς προς την ανωτέρω απόφαση πράξεις ή παραλείψεις της αναθέτουσας αρχής, εφόσον έχουν εκδοθεί ή συντελεστεί αντιστοίχως έως τη συζήτηση της ως άνω αίτησης στο Δικαστήριο.

Η αίτηση αναστολής και ακύρωσης περιλαμβάνει μόνο αιτιάσεις που είχαν προταθεί με την προδικαστική προσφυγή ή αφορούν στη διαδικασία ενώπιον της Α.Ε.Π.Π. ή το περιεχόμενο των αποφάσεών της. Η αναθέτουσα αρχή, εφόσον ασκήσει την αίτηση της παρ. 1 του άρθρου 372 του ν. 4412/2016, μπορεί να προβάλει και οψιγενείς ισχυρισμούς αναφορικά με τους επιτακτικούς λόγους δημοσίου συμφέροντος, οι οποίοι καθιστούν αναγκαία την άμεση ανάθεση της σύμβασης.¹²⁶

Η ως άνω αίτηση κατατίθεται στο ως αρμόδιο δικαστήριο μέσα σε προθεσμία δέκα (10) ημερών από κοινοποίηση ή την πλήρη γνώση της απόφασης ή από την παρέλευση της προθεσμίας για την έκδοση της απόφασης επί της προδικαστικής προσφυγής, ενώ η δικάσιμος για την εκδίκαση της αίτησης ακύρωσης δεν πρέπει να απέχει πέραν των εξήντα (60) ημερών από την κατάθεση του δικογράφου.¹²⁷

Αντίγραφο της αίτησης με κλήση κοινοποιείται με τη φροντίδα του αιτούντος προς την Α.Ε.Π.Π., την αναθέτουσα αρχή, αν δεν έχει ασκήσει αυτή την αίτηση, και προς κάθε τρίτο ενδιαφερόμενο, την κλήτευση του οποίου διατάσσει με πράξη του ο Πρόεδρος ή ο προεδρεύων του αρμόδιου Δικαστηρίου ή Τμήματος έως την επόμενη ημέρα από την κατάθεση της αίτησης. Ο αιτών υποχρεούται επί ποινή απαραδέκτου του ένδικου βοηθήματος να προβεί στις παραπάνω κοινοποιήσεις εντός αποκλειστικής προθεσμίας δύο (2) ημερών από την έκδοση και την παραλαβή της ως άνω πράξης του Δικαστηρίου. Εντός αποκλειστικής προθεσμίας δέκα (10) ημερών από την ως άνω κοινοποίηση της αίτησης κατατίθεται η παρέμβαση και διαβιβάζονται ο φάκελος και οι απόψεις των παθητικώς νομιμοποιούμενων. Εντός της ίδιας προθεσμίας κατατίθενται στο Δικαστήριο και τα στοιχεία που υποστηρίζουν τους ισχυρισμούς των διαδίκων.

Επιπρόσθετα, η παρέμβαση κοινοποιείται με επιμέλεια του παρεμβαίνοντος στα λοιπά μέρη της δίκης εντός δύο (2) ημερών από την κατάθεσή της, αλλιώς λογίζεται ως अपαράδεκτη. Το διατακτικό της

¹²⁵ Πρβλ. άρθρο 372 παρ. 3 ν. 4412/2016, σύμφωνα με το οποίο: «Αρμόδιο για την εκδίκαση των υποθέσεων του παρόντος είναι το Διοικητικό Εφετείο της έδρας της αναθέτουσας αρχής. Κατ' εξαίρεση, διαφορές οποίες προκύπτουν από την ανάθεση δημόσιων συμβάσεων που εμπίπτουν στο πεδίο εφαρμογής των Οδηγιών 2014/24/ΕΕ και 2014/25/ΕΕ, με εκτιμώμενη αξία μεγαλύτερη των δεκαπέντε εκατομμυρίων (15.000.000) ευρώ, εκδικάζονται από το Συμβούλιο της Επικρατείας». Κατά συνέπεια, με βάση την εκτιμώμενη αξία εκάστης σύμβασης, η α.α. συμπληρώνει στο παρόν άρθρο της Διακήρυξης, το αρμόδιο, ανά περίπτωση, Δικαστήριο, ήτοι το Διοικητικό Εφετείο ή το Συμβούλιο της Επικρατείας αναλόγως.

¹²⁶ Πρβλ. άρθρο 372 παρ. 1 και 2 Ν. 4412/2016.

¹²⁷ Πρβλ. άρθρο 372 παρ. 4 του ν. 4412/2016.



δικαστικής απόφασης εκδίδεται εντός δεκαπέντε (15) ημερών από τη συζήτηση της αίτησης ή από την προθεσμία για την υποβολή υπομνημάτων.

Η προθεσμία για την άσκηση και η άσκηση της αίτησης ενώπιον του αρμοδίου δικαστηρίου κωλύουν τη σύναψη της σύμβασης μέχρι την έκδοση της οριστικής δικαστικής απόφασης, εκτός εάν με προσωρινή διαταγή ο αρμόδιος δικαστής αποφανθεί διαφορετικά. Επίσης, η προθεσμία για την άσκηση και η άσκηση της αίτησης κωλύουν την πρόοδο της διαδικασίας ανάθεσης για χρονικό διάστημα δεκαπέντε (15) ημερών από την άσκηση της αίτησης, εκτός εάν με την προσωρινή διαταγή ο αρμόδιος δικαστής αποφανθεί διαφορετικά.¹²⁸ Για την άσκηση της αιτήσεως κατατίθεται παράβολο, σύμφωνα με τα ειδικότερα οριζόμενα στο άρθρο 372 παρ. 5 του Ν. 4412/2016.

Αν ο ενδιαφερόμενος δεν αιτήθηκε ή αιτήθηκε ανεπιτυχώς την αναστολή και η σύμβαση υπογράφηκε και η εκτέλεσή της ολοκληρώθηκε πριν από τη συζήτηση της αίτησης, εφαρμόζεται αναλόγως η παρ. 2 του άρθρου 32 του π.δ. 18/1989.

Αν το δικαστήριο ακυρώσει πράξη ή παράλειψη της αναθέτουσας αρχής μετά τη σύναψη της σύμβασης, το κύρος της τελευταίας δεν θίγεται, εκτός αν πριν από τη σύναψη αυτής είχε ανασταλεί η διαδικασία σύναψης της σύμβασης. Στην περίπτωση που η σύμβαση δεν είναι άκυρη, ο ενδιαφερόμενος δικαιούται να αξιώσει αποζημίωση, σύμφωνα με τα αναφερόμενα στο άρθρο 373 του ν. 4412/2016.

Με την επιφύλαξη των διατάξεων του ν. 4412/2016, για την εκδίκαση των διαφορών του παρόντος άρθρου εφαρμόζονται οι διατάξεις του π.δ. 18/1989.

3.5 Ματαίωση Διαδικασίας

Η αναθέτουσα αρχή ματαιώνει ή δύναται να ματαιώσει εν όλω ή εν μέρει, αιτιολογημένα, τη διαδικασία ανάθεσης, για τους λόγους και υπό τους όρους του άρθρου 106 του ν. 4412/2016, μετά από γνώμη της αρμόδιας Επιτροπής του Διαγωνισμού. Επίσης, αν διαπιστωθούν σφάλματα ή παραλείψεις σε οποιοδήποτε στάδιο της διαδικασίας ανάθεσης, μπορεί, μετά από γνώμη της ως άνω Επιτροπής, να ακυρώσει μερικώς τη διαδικασία ή να αναμορφώσει ανάλογα το αποτέλεσμά της ή να αποφασίσει την επανάληψή της από το σημείο που εμφλοχώρησε το σφάλμα ή η παράλειψη.

Ειδικότερα, η αναθέτουσα αρχή ματαιώνει τη διαδικασία σύναψης όταν αυτή αποβεί άγονη είτε λόγω μη υποβολής προσφοράς είτε λόγω απόρριψης όλων των προσφορών, καθώς και στην περίπτωση του δευτέρου εδαφίου της παρ. 7 του άρθρου 105, περί κατακύρωσης και σύναψης σύμβασης.

Επίσης μπορεί να ματαιώσει τη διαδικασία: α) λόγω παράτυπης διεξαγωγής της διαδικασίας ανάθεσης, εκτός εάν μπορεί να θεραπεύσει το σφάλμα ή την παράλειψη σύμφωνα με την παρ. 3 του άρθρου 106, β) αν οι οικονομικές και τεχνικές παράμετροι που σχετίζονται με τη διαδικασία ανάθεσης άλλαξαν ουσιωδώς και η εκτέλεση του συμβατικού αντικείμενου δεν ενδιαφέρει πλέον την αναθέτουσα αρχή ή τον φορέα για τον οποίο προορίζεται το υπό ανάθεση αντικείμενο, γ) αν λόγω ανωτέρας βίας, δεν είναι δυνατή η κανονική εκτέλεση της σύμβασης, δ) αν η επιλεγείσα προσφορά κριθεί ως μη συμφέρουσα από οικονομική άποψη, ε) στην περίπτωση των παρ. 3 και 4 του άρθρου 97, περί χρόνου ισχύος προσφορών, στ) για άλλους επιτακτικούς λόγους δημοσίου συμφέροντος, όπως ιδίως, δημόσιας υγείας ή προστασίας του περιβάλλοντος.

¹²⁸ Πρβλ άρθρο 372 παρ. 6 του ν. 4412/2016.

4. ΟΡΟΙ ΕΚΤΕΛΕΣΗΣ ΤΗΣ ΣΥΜΒΑΣΗΣ

4.1 Εγγυήσεις (καλής εκτέλεσης, προκαταβολής, καλής λειτουργίας)

4.1.1 Εγγύηση καλής εκτέλεσης και εγγύηση προκαταβολής:

Για την υπογραφή της σύμβασης απαιτείται η παροχή εγγύησης καλής εκτέλεσης, σύμφωνα με το άρθρο 72 παρ. 4 του ν. 4412/2016, το ύψος της οποίας ανέρχεται σε ποσοστό 4% επί της εκτιμώμενης αξίας της σύμβασης ή του τμήματος της σύμβασης, χωρίς να συμπεριλαμβάνονται τα δικαιώματα προαίρεσης και κατατίθεται μέχρι και την υπογραφή του συμφωνητικού.

Η εγγύηση καλής εκτέλεσης, προκειμένου να γίνει αποδεκτή, πρέπει να περιλαμβάνει κατ' ελάχιστον τα αναφερόμενα στην παράγραφο 2.1.5. στοιχεία της παρούσας και επιπλέον τον αριθμό και τον τίτλο της σχετικής σύμβασης. Το περιεχόμενό της είναι σύμφωνο με το υπόδειγμα που περιλαμβάνεται στο Παράρτημα VII της Διακήρυξης και τα οριζόμενα στο άρθρο 72 του ν. 4412/2016.

Η εγγύηση καλής εκτέλεσης της σύμβασης καλύπτει συνολικά και χωρίς διακρίσεις την εφαρμογή όλων των όρων της σύμβασης και κάθε απαίτηση της αναθέτουσας αρχής έναντι του αναδόχου.

Σε περίπτωση τροποποίησης της σύμβασης κατά την παράγραφο 4.5, η οποία συνεπάγεται αύξηση της συμβατικής αξίας, ο ανάδοχος οφείλει να καταθέσει μέχρι την υπογραφή της τροποποιημένης σύμβασης, συμπληρωματική εγγύηση καλής εκτέλεσης, το ύψος της οποίας ανέρχεται σε ποσοστό 4% επί του ποσού της αύξησης της αξίας της σύμβασης.

Η εγγύηση καλής εκτέλεσης καταπίπτει υπέρ της αναθέτουσας αρχής στην περίπτωση παραβίασης, από τον ανάδοχο, των όρων της σύμβασης, όπως αυτή ειδικότερα ορίζει.

Ο χρόνος ισχύος της εγγύησης καλής εκτέλεσης πρέπει να είναι μεγαλύτερος από τον συμβατικό χρόνο παράδοσης, για διάστημα ενός (1) μήνα.

Στην περίπτωση χορήγησης προκαταβολής, σύμφωνα με την παράγραφο 5.1.1. της παρούσας, απαιτείται από τον ανάδοχο «εγγύηση προκαταβολής» για ποσό ίσο με αυτό της προκαταβολής, σύμφωνα με το υπόδειγμα που περιλαμβάνεται στο Παράρτημα VII της Διακήρυξης. Η προκαταβολή και η εγγύηση προκαταβολής μπορούν να χορηγούνται τμηματικά, σύμφωνα με την παράγραφο 5.1. της παρούσας (τρόπος πληρωμής).

Η/Οι εγγύηση/εις καλής εκτέλεσης επιστρέφεται/ονται στο σύνολό του/ς μετά από την ποσοτική και ποιοτική παραλαβή του συνόλου του αντικειμένου της σύμβασης.

Η απόσβεση της προκαταβολής πραγματοποιείται και η εγγύηση προκαταβολής επιστρέφεται μετά από την οριστική ποσοτική και ποιοτική παραλαβή των αγαθών.

Σε περίπτωση που στο πρωτόκολλο οριστικής και ποσοτικής παραλαβής αναφέρονται παρατηρήσεις ή υπάρχει εκπρόθεσμη παράδοση, η επιστροφή των εγγυήσεων καλής εκτέλεσης και προκαταβολής γίνεται μετά από την αντιμετώπιση, σύμφωνα με όσα προβλέπονται, των παρατηρήσεων και του εκπρόθεσμου. Αν τα αγαθά είναι διαιρετά και η παράδοση γίνεται, σύμφωνα με τη σύμβαση, τμηματικά, οι εγγυήσεις καλής εκτέλεσης και προκαταβολής αποδεσμεύονται σταδιακά, κατά το ποσόν που αναλογεί στην αξία του μέρους της ποσότητας των αγαθών που παραλήφθηκε οριστικά. Για τη σταδιακή αποδέσμευσή τους απαιτείται προηγούμενη γνωμοδότηση του αρμόδιου συλλογικού οργάνου. Εάν στο πρωτόκολλο παραλαβής αναφέρονται παρατηρήσεις ή υπάρχει εκπρόθεσμη παράδοση, η παραπάνω σταδιακή αποδέσμευση γίνεται μετά από την αντιμετώπιση, σύμφωνα με όσα προβλέπονται, των παρατηρήσεων και του εκπρόθεσμου.

4.1.2. Εγγύηση καλής λειτουργίας

Απαιτείται η προσκόμιση «εγγύηση καλής λειτουργίας» για την αποκατάσταση των ελαττωμάτων που ανακύπτουν ή των ζημιών που προκαλούνται από δυσλειτουργία των αγαθών κατά την περίοδο εγγύησης καλής λειτουργίας ισχύος **για περίοδο τουλάχιστον δύο (2) ετών**. Το ύψος της «εγγύησης καλής



λειτουργίας» ορίζεται στο ποσό των 4.000 ευρώ ευρώ. Η επιστροφή της ανωτέρω εγγύησης λαμβάνει χώρα μετά από την ολοκλήρωση της περιόδου εγγύησης καλής λειτουργίας, σύμφωνα και με τα οριζόμενα στην παράγραφο 6.6 της παρούσας¹²⁹.

4.2 Συμβατικό Πλαίσιο - Εφαρμοστέα Νομοθεσία

Κατά την εκτέλεση της σύμβασης εφαρμόζονται οι διατάξεις του ν. 4412/2016, οι όροι της παρούσας διακήρυξης και συμπληρωματικά ο Αστικός Κώδικας.

4.3 Όροι εκτέλεσης της σύμβασης

4.3.1 Κατά την εκτέλεση της σύμβασης ο ανάδοχος τηρεί τις υποχρεώσεις στους τομείς του περιβαλλοντικού, κοινωνικοασφαλιστικού και εργατικού δικαίου, που έχουν θεσπισθεί με το δίκαιο της Ένωσης, το εθνικό δίκαιο, συλλογικές συμβάσεις ή διεθνείς διατάξεις περιβαλλοντικού, κοινωνικοασφαλιστικού και εργατικού δικαίου, οι οποίες απαριθμούνται στο Παράρτημα Χ του Προσαρτήματος Α'.

Η τήρηση των εν λόγω υποχρεώσεων από τον ανάδοχο και τους υπεργολάβους του ελέγχεται και βεβαιώνεται από τα όργανα που επιβλέπουν την εκτέλεση της σύμβασης και τις αρμόδιες δημόσιες αρχές και υπηρεσίες που ενεργούν εντός των ορίων της ευθύνης και της αρμοδιότητάς τους.

4.3.2 Στις συμβάσεις προμηθειών προϊόντων που εμπίπτουν στο πεδίο εφαρμογής του ν. 2939/2001, επιπλέον του όρου της παρ. 4.3.1 περιλαμβάνεται ο όρος ότι ο ανάδοχος υποχρεούται κατά την υπογραφή της σύμβασης και καθ' όλη τη διάρκεια εκτέλεσης να τηρεί τις υποχρεώσεις των παραγράφων 2 και 11 του άρθρου 4β ή και της παρ. 1 του άρθρου 12 ή και της παρ. 1 του άρθρου 16 του ν.2939/2001. Η τήρηση των υποχρεώσεων ελέγχεται από την αναθέτουσα αρχή μέσω του αρχείου δημοσιοποίησης εγγεγραμμένων παραγωγών στο Εθνικό Μητρώο Παραγωγών (ΕΜΠΑ) που τηρείται στην ηλεκτρονική σελίδα του Ε.Ο.ΑΝ. εντός της προθεσμίας της παραγράφου 4 του άρθρου 105 του ν. 4412/2016 και αποτελεί προϋπόθεση για την υπογραφή του συμφωνητικού, στο οποίο γίνεται υποχρεωτικά μνεία του αριθμού ΕΜΠΑ του υπόχρεου παραγωγού. Η μη τήρηση των υποχρεώσεων της παρούσας παραγράφου έχει τις συνέπειες της παραγράφου 7 του άρθρου 105 του ν. 4412/2016.¹³⁰

4.3.3. Ο ανάδοχος δεσμεύεται ότι :

α) σε όλα τα στάδια που προηγήθηκαν της σύμβασης δεν ενήργησε αθέμιτα, παράνομα ή καταχρηστικά και ότι θα εξακολουθήσει να μην ενεργεί κατ' αυτόν τον τρόπο κατά το στάδιο εκτέλεσης της σύμβασης,

β) ότι θα δηλώσει αμελλητί στην αναθέτουσα αρχή, από τη στιγμή που λάβει γνώση, οποιαδήποτε κατάσταση (ακόμη και ενδεχόμενη) σύγκρουσης συμφερόντων (προσωπικών, οικογενειακών, οικονομικών, πολιτικών ή άλλων κοινών συμφερόντων, συμπεριλαμβανομένων και αντικρουόμενων επαγγελματικών συμφερόντων) μεταξύ των νομίμων ή εξουσιοδοτημένων εκπροσώπων του καθώς και υπαλλήλων ή συνεργατών τους οποίους απασχολεί στην εκτέλεση της σύμβασης (π.χ. με σύμβαση υπεργολαβίας) και μελών του προσωπικού της αναθέτουσας αρχής που εμπλέκονται καθ' οιονδήποτε τρόπο στη διαδικασία εκτέλεσης της σύμβασης ή/και μπορούν να επηρεάσουν την έκβαση και τις αποφάσεις της αναθέτουσας αρχής περί την εκτέλεσή της, οποτεδήποτε και εάν η κατάσταση αυτή προκύψει κατά τη διάρκεια εκτέλεσης της σύμβασης¹³¹.

Οι υποχρεώσεις και οι απαγορεύσεις της ρήτρας αυτής ισχύουν, αν ο ανάδοχος είναι ένωση, για όλα τα μέλη της ένωσης, καθώς και για τους υπεργολάβους που χρησιμοποιεί. Στο συμφωνητικό περιλαμβάνεται σχετική δεσμευτική δήλωση τόσο του αναδόχου όσο και των υπεργολάβων του.

¹²⁹ Άρθρο 72 παρ. 10 ν. 4412/2016

¹³⁰ Άρθρο 130 ν.4412/2016

¹³¹ Πρβλ άρθρο 24 του ν. 4412/2016



4.4 Υπεργολαβία

4.4.1. Ο Ανάδοχος δεν απαλλάσσεται από τις συμβατικές του υποχρεώσεις και ευθύνες λόγω ανάθεσης της εκτέλεσης τμήματος/τμημάτων της σύμβασης σε υπεργολάβους. Η τήρηση των υποχρεώσεων της παρ. 2 του άρθρου 18 του ν. 4412/2016 από υπεργολάβους δεν αίρει την ευθύνη του κυρίου αναδόχου.

4.4.2. Κατά την υπογραφή της σύμβασης ο κύριος ανάδοχος υποχρεούται να αναφέρει στην αναθέτουσα αρχή το όνομα, τα στοιχεία επικοινωνίας και τους νόμιμους εκπροσώπους των υπεργολάβων του, οι οποίοι συμμετέχουν στην εκτέλεση αυτής, εφόσον είναι γνωστά τη συγκεκριμένη χρονική στιγμή. Επιπλέον, υποχρεούται να γνωστοποιεί στην αναθέτουσα αρχή κάθε αλλαγή των πληροφοριών αυτών, κατά τη διάρκεια της σύμβασης, καθώς και τις απαιτούμενες πληροφορίες σχετικά με κάθε νέο υπεργολάβο, τον οποίο ο κύριος ανάδοχος χρησιμοποιεί εν συνεχεία στην εν λόγω σύμβαση, προσκομίζοντας τα σχετικά συμφωνητικά/δηλώσεις συνεργασίας¹³². Σε περίπτωση διακοπής της συνεργασίας του Αναδόχου με υπεργολάβο/ υπεργολάβους της σύμβασης, αυτός υποχρεούται σε άμεση γνωστοποίηση της διακοπής αυτής στην Αναθέτουσα Αρχή, οφείλει δε να διασφαλίσει την ομαλή εκτέλεση του τμήματος/ των τμημάτων της σύμβασης είτε από τον ίδιο, είτε από νέο υπεργολάβο τον οποίο θα γνωστοποιήσει στην αναθέτουσα αρχή κατά την ως άνω διαδικασία.

4.4.3. Η αναθέτουσα αρχή επαληθεύει τη συνδρομή των λόγων αποκλεισμού για τους υπεργολάβους, όπως αυτοί περιγράφονται στην παράγραφο 2.2.3. και με τα αποδεικτικά μέσα της παραγράφου 2.2.9.2 της παρούσας, εφόσον το(α) τμήμα(τα) της σύμβασης, το(α) οποίο(α) ο ανάδοχος προτίθεται να αναθέσει υπό μορφή υπεργολαβίας σε τρίτους, υπερβαίνουν σωρευτικά το ποσοστό του τριάντα τοις εκατό (30%) της συνολικής αξίας της σύμβασης. Επιπλέον, προκειμένου να μην αθετούνται οι υποχρεώσεις της παρ. 2 του άρθρου 18 του ν. 4412/2016, δύναται να επαληθεύσει τους ως άνω λόγους και για τμήμα ή τμήματα της σύμβασης που υπολείπονται του ως άνω ποσοστού.

Όταν από την ως άνω επαλήθευση προκύπτει ότι συντρέχουν λόγοι αποκλεισμού απαιτεί ή δύναται να απαιτήσει την αντικατάστασή του, κατά τα ειδικότερα αναφερόμενα στις παρ. 5 και 6 του άρθρου 131 του ν. 4412/2016.

4.5 Τροποποίηση σύμβασης κατά τη διάρκειά της¹³³

Η σύμβαση μπορεί να τροποποιείται κατά τη διάρκειά της, χωρίς να απαιτείται νέα διαδικασία σύναψης σύμβασης, μόνο σύμφωνα με τους όρους και τις προϋποθέσεις του άρθρου 132 του ν. 4412/2016 και κατόπιν γνωμοδότησης της Επιτροπής της περ. β της παρ. 11 του άρθρου 221 του ν. 4412/^{134 135}

Μετά τη λύση της σύμβασης λόγω της έκπτωσης του αναδόχου, σύμφωνα με το άρθρο 203 του ν. 4412/2016 και την παράγραφο 5.2. της παρούσας¹³⁶, όπως και σε περίπτωση καταγγελίας για όλους

¹³² Πρβλ παρ. 2 του άρθρου 78 του ν. 4412/2016

¹³³ Πρβλ. άρθρο 132 του ν. 4412/2016

¹³⁴ Πρβλ. άρθρο 201 ν. 4412/2016, σε συνδυασμό με την περίπτωση στ της παρ. 11 του άρθρου 221. Ειδικά για την περίπτωση των Κεντρικών Αρχών Αγορών, για ζητήματα τροποποίησης συμφωνιών - πλαίσιο και συμβάσεων κεντρικών προμηθειών που συνάπτονται από αυτές, γνωμοδοτεί η επιτροπή της περ. α' της παρ. 11 του άρθρου 221 ((επιτροπή διενέργειας/επιτροπή αξιολόγησης)

¹³⁵ Δυνατότητα της Α.Α. να προβλέψει στη διακήρυξη ρήτρες αναθεώρησης/ προαιρέσεις. Στην περίπτωση αυτή και εφόσον πρόκειται για σαφείς, ακριβείς και ρητές ρήτρες αναθεώρησης, στις οποίες μπορεί να περιλαμβάνονται και ρήτρες αναθεώρησης τιμών ή προαιρέσεις, επιτρέπεται η τροποποίηση της σύμβασης χωρίς νέα διαδικασία σύναψης, ανεξαρτήτως της χρηματικής αξίας της τροποποίησης. Οι ρήτρες αυτές αναφέρουν το αντικείμενο και τη φύση των ενδεχόμενων τροποποιήσεων ή προαιρέσεων, καθώς και τους όρους υπό τους οποίους μπορούν να ενεργοποιηθούν. Οι προβλεπόμενες τροποποιήσεις ή προαιρέσεις δε θα πρέπει να μεταβάλουν τη συνολική φύση της σύμβασης (Πρβλ. άρθρο 132 παρ. 1 α του ν. 4412/2016).

¹³⁶ Βλ. ιδίως την περ. γ της παρ.4 του άρθρου 203 του ν. 4412/2016



λόγους της παραγράφου 4.6, πλην αυτού της περ. (α), η αναθέτουσα αρχή δύναται να προσκαλέσει τον επόμενο, κατά σειρά κατάταξης οικονομικό φορέα που συμμετέχει στην παρούσα διαδικασία ανάθεσης της συγκεκριμένης σύμβασης και να του προτείνει να αναλάβει το ανεκτέλεστο αντικείμενο της σύμβασης, με τους ίδιους όρους και προϋποθέσεις και σε τίμημα που δεν θα υπερβαίνει την προσφορά που αυτός είχε υποβάλει (ρήτρα υποκατάστασης)¹³⁷. Η σύμβαση συνάπτεται εφόσον εντός της τεθείσας προθεσμίας περιέλθει στην αναθέτουσα αρχή έγγραφη και ανεπιφύλακτη αποδοχή της. Η άπρακτη πάροδος της προθεσμίας θεωρείται ως απόρριψη της πρότασης.

4.6 Δικαίωμα μονομερούς λύσης της σύμβασης¹³⁸

4.6.1. Η αναθέτουσα αρχή μπορεί, με τις προϋποθέσεις που ορίζουν οι κείμενες διατάξεις, να καταγγείλει τη σύμβαση κατά τη διάρκεια της εκτέλεσής της, εφόσον:

α) η σύμβαση υποστεί ουσιώδη τροποποίηση, κατά την έννοια της παρ. 4 του άρθρου 132 του ν. 4412/2016, που θα απαιτούσε νέα διαδικασία σύναψης σύμβασης

β) ο ανάδοχος, κατά το χρόνο της ανάθεσης της σύμβασης, τελούσε σε μια από τις καταστάσεις που αναφέρονται στην παράγραφο 2.2.3.1 και, ως εκ τούτου, θα έπρεπε να έχει αποκλειστεί από τη διαδικασία σύναψης της σύμβασης,

γ) η σύμβαση δεν έπρεπε να ανατεθεί στον ανάδοχο λόγω σοβαρής παραβίασης των υποχρεώσεων που υπέχει από τις Συνθήκες και την Οδηγία 2014/24/ΕΕ, η οποία έχει αναγνωριστεί με απόφαση του Δικαστηρίου της Ένωσης στο πλαίσιο διαδικασίας δυνάμει του άρθρου 258 της ΣΛΕΕ.

δ) ο ανάδοχος καταδικαστεί αμετάκλητα, κατά τη διάρκεια εκτέλεσης της σύμβασης, για ένα από τα αδικήματα που αναφέρονται στην παρ. 2.2.3.1 της παρούσας,

ε) ο ανάδοχος πτωχεύσει ή υπαχθεί σε διαδικασία ειδικής εκκαθάρισης ή τεθεί υπό αναγκαστική διαχείριση από εκκαθαριστή ή από το δικαστήριο ή υπαχθεί σε διαδικασία πτωχευτικού συμβιβασμού ή αναστείλει τις επιχειρηματικές του δραστηριότητες ή υπαχθεί σε διαδικασία εξυγίανσης και δεν τηρεί τους όρους αυτής ή εάν βρεθεί σε οποιαδήποτε ανάλογη κατάσταση, προκύπτουσα από παρόμοια διαδικασία, προβλεπόμενη σε εθνικές διατάξεις νόμου.

Η αναθέτουσα αρχή μπορεί να μην καταγγείλει τη σύμβαση, υπό την προϋπόθεση ότι ο ανάδοχος ο οποίος θα βρεθεί σε μία εκ των καταστάσεων που αναφέρονται στην περίπτωση αυτή αποδεικνύει ότι είναι σε θέση να εκτελέσει τη σύμβαση, λαμβάνοντας υπόψη τις ισχύουσες διατάξεις και τα μέτρα για τη συνέχιση της επιχειρηματικής του λειτουργίας.

στ) ο ανάδοχος παραβεί αποδεδειγμένα τις υποχρεώσεις του που απορρέουν από την δέσμευση ακεραιότητας της παρ. 4.3.3. της παρούσας, ως αναλυτικά περιγράφονται στο συνημμένο στην παρούσα σχέδιο σύμβασης.

¹³⁷ Άρθρο 132, παρ. 1δ), περ. αα του ν. 4412/2016.

Πρβλ., επίσης, Κατευθυντήρια Οδηγία 22 της Αρχής με τίτλο «Τροποποίηση συμβάσεων κατά τη διάρκειά τους», Κεφάλαιο ΙΙΙ.Δ. σημείο Ι, σελ. 17 (ΑΔΑ: 7ΜΥΤΟΞΤΒ-ΖΓΖ).

¹³⁸ Άρθρο 133 του ν. 4412/2016 Δικαίωμα μονομερούς λύσης της σύμβασης

5. ΕΙΔΙΚΟΙ ΟΡΟΙ ΕΚΤΕΛΕΣΗΣ ΤΗΣ ΣΥΜΒΑΣΗΣ

5.1 Τρόπος πληρωμής¹³⁹

5.1.1. Η πληρωμή του αναδόχου θα πραγματοποιηθεί με έναν από τους πιο κάτω τρόπους σύμφωνα με σχετική δήλωση του υποψηφίου αναδόχου στο έντυπο της οικονομικής προσφοράς του:

α) Το **100%** της συμβατικής αξίας μετά την οριστική ποιοτική και ποσοτική παραλαβή των υλικών από την αρμόδια Επιτροπή.

β) Με **τμηματική εξόφληση** μετά την οριστική παραλαβή του κάθε σταδίου της προμήθειας, δηλαδή κατ' ελάχιστον δύο (2) εκ των δέκα (10) ομάδων υλικών ή κατασκευών των παραδοτέων της προμήθειας, όπως αυτά περιγράφονται και διαχωρίζονται σε ομάδες στην Τεχνική Έκθεση του **ΠΑΡΑΡΤΗΜΑΤΟΣ Ι** (Τεχνική Έκθεση - Τεχνικές Προδιαγραφές) της Διακήρυξης και σύμφωνα με την αναλυτική κοστολόγηση των επιμέρους ειδών στην οικονομική προσφορά του αναδόχου.

γ) Με τη χορήγηση έντοκης **προκαταβολής** μέχρι ποσοστού 30% της συμβατικής αξίας χωρίς Φ.Π.Α. , με την κατάθεση ισόποσης εγγύησης, σύμφωνα με τα οριζόμενα στο άρθρο 72§7 του ν. 4412/2016 και την καταβολή του υπολοίπου μετά την οριστική παραλαβή των υλικών .

Η παραπάνω προκαταβολή θα είναι έντοκη. Κατά την εξόφληση θα παρακρατείται τόκος επί της εισπραχθείσας προκαταβολής και για το χρονικό διάστημα υπολογιζόμενου από την ημερομηνία καταβολής της στον ανάδοχο μέχρι την ημερομηνία οριστικής και ποιοτικής παραλαβής. Για τον υπολογισμό του τόκου θα λαμβάνεται υπόψη το ύψος του επιτοκίου των εντόκων γραμματίων του Δημοσίου 12μηνης διάρκειας που θα ισχύει κατά την ημερομηνία λήψης της προκαταβολής προσαυξημένο κατά 0,25 ποσοστιαίες μονάδες¹⁴⁰ το οποίο θα παραμένει σταθερό μέχρι την εξάντληση του ποσού της χορηγηθείσας προκαταβολής¹⁴¹.

Η πληρωμή γίνεται μετά την οριστική ποιοτική και ποσοτική παραλαβή του κάθε σταδίου της προμήθειας από την αρμόδια Επιτροπή Παρακολούθησης και Παραλαβής, η οποία θα ελέγξει την τήρηση των τεχνικών προδιαγραφών - ποσοτήτων και των όρων της σύμβασης (τεχνικών και οικονομικών).

Ορίζεται ρητά ότι δεν θα γίνεται τμηματική παραλαβή σε μη αυτοτελή ή μη ολοκληρωμένα στάδια της προμήθειας.

Η πληρωμή του συμβατικού τμήματος θα γίνεται με την προσκόμιση των νομίμων παραστατικών και δικαιολογητικών που προβλέπονται από τις διατάξεις του άρθρου 200 παρ. 4 του ν. 4412/2016¹⁴², καθώς και κάθε άλλου δικαιολογητικού που τυχόν ήθελε ζητηθεί από τις αρμόδιες υπηρεσίες που διενεργούν τον έλεγχο και την πληρωμή.

Για την πληρωμή του Αναδόχου απαιτούνται τα κάτωθι δικαιολογητικά:

α) πρωτόκολλο οριστικής, ποσοτικής και ποιοτικής παραλαβής που συντάσσεται από την Επιτροπή Παρακολούθησης και Παραλαβής,

β) τιμολόγιο του Αναδόχου για την πώληση των αγαθών,

¹³⁹ Για τις δημόσιες συμβάσεις των οποίων η εκτιμώμενη αξία, εκτός Φ.Π.Α., είναι ίση προς ή ανώτερη από τα κατώτατα όρια του άρθρου 5 του ν. 4412/2016 οι αναθέτουσες αρχές υποχρεούνται να παραλαμβάνουν και να επεξεργάζονται ηλεκτρονικά τιμολόγια που είναι σύμφωνα με το ευρωπαϊκό πρότυπο έκδοσης ηλεκτρονικών τιμολογίων, όπως αυτό ορίζεται στην περίπτωση 12 του άρθρου 149 του ν. 4601/2019 (Α' 44) και των, κατ' εξουσιοδότηση του άρθρου 154 του νόμου αυτού, κανονιστικών αποφάσεων.

¹⁴⁰ Βλ. Απόφαση 2/51557/0026/10-09-01 ΦΕΚ 1209/Β/01 Υπ. Οικονομικών, στο βαθμό που η Α.Α. υπάγεται στο πεδίο εφαρμογής της.

¹⁴¹ Η απόσβεση της προκαταβολής και η επιστροφή της εγγύησης προκαταβολής πραγματοποιούνται σύμφωνα με τις διατάξεις του άρθρου 72 του ν. 4412/2016 και τον τρόπο που ορίζει η Α.Α.

¹⁴² Άρθρο 200 παρ. 4 του ν. 4412/2016, όπως τροποποιήθηκε με το άρθρο 102 του ν. 4782/2021.

- γ) φορολογική και ασφαλιστική ενημερότητα σε ισχύ κατά την ημέρα πληρωμής,
- δ) καθώς και όποιο άλλο δικαιολογητικό τυχόν ζητηθεί από το λογιστήριο της Αναθέτουσας Αρχής.

Τα προβλεπόμενα από τις φορολογικές διατάξεις παραστατικά θα εκδίδονται στο όνομα της Α.Α μετά την εκτέλεση και παράδοση του έργου κατά τα οριζόμενα στο παρόν άρθρο.

5.1.2. Τον Ανάδοχο βαρύνουν οι υπέρ τρίτων κρατήσεις, ως και κάθε άλλη επιβάρυνση, σύμφωνα με την κείμενη νομοθεσία, μη συμπεριλαμβανομένου Φ.Π.Α., για την παράδοση του υλικού στον τόπο και με τον τρόπο που προβλέπεται στα έγγραφα της σύμβασης. Ιδίως βαρύνεται με τις ακόλουθες κρατήσεις:

α) Κράτηση 0,07% η οποία υπολογίζεται επί της αξίας κάθε πληρωμής προ φόρων και κρατήσεων της αρχικής, καθώς και κάθε συμπληρωματικής σύμβασης υπέρ της Ενιαίας Ανεξάρτητης Αρχής Δημοσίων Συμβάσεων επιβάλλεται (άρθρο 4 Ν.4013/2011 όπως ισχύει)¹⁴³

β) Κράτηση ύψους 0,02% υπέρ της ανάπτυξης και συντήρησης του ΟΠΣ ΕΣΗΔΗΣ, η οποία υπολογίζεται επί της αξίας, εκτός ΦΠΑ, της αρχικής, καθώς και κάθε συμπληρωματικής σύμβασης. Το ποσό αυτό παρακρατείται σε κάθε πληρωμή από την αναθέτουσα αρχή στο όνομα και για λογαριασμό του Υπουργείου Ψηφιακής Διακυβέρνησης σύμφωνα με την παρ. 6 του άρθρου 36 του ν. 4412/2016¹⁴⁴

γ) Κράτηση 0,06% η οποία υπολογίζεται επί της αξίας κάθε πληρωμής προ φόρων και κρατήσεων της αρχικής καθώς και κάθε συμπληρωματικής σύμβασης υπέρ της Αρχής Εξέτασης Προδικαστικών Προσφυγών (άρθρο 350 παρ. 3 του ν. 4412/2016)¹⁴⁵.

δ) Τα έξοδα δημοσιεύσεων στον Τύπο βαρύνουν τον Ανάδοχο

Οι υπέρ τρίτων κρατήσεις υπόκεινται στο εκάστοτε ισχύον αναλογικό τέλος χαρτοσήμου 3% και στην επ' αυτού εισφορά υπέρ ΟΓΑ 20%.

Με κάθε πληρωμή θα γίνεται η προβλεπόμενη από την κείμενη νομοθεσία παρακράτηση φόρου εισοδήματος αξίας 4% επί του καθαρού ποσού.

5.2 Κήρυξη οικονομικού φορέα εκπτώτου - Κυρώσεις

5.2.1. Ο ανάδοχος κηρύσσεται υποχρεωτικά έκπτωτος¹⁴⁶ από τη σύμβαση και από κάθε δικαίωμα που απορρέει από αυτήν, με απόφαση της αναθέτουσας αρχής, ύστερα από γνωμοδότηση του αρμόδιου συλλογικού οργάνου (Επιτροπή Παρακολούθησης και Παραλαβής):

α) στην περίπτωση της παρ. 7 του άρθρου 105 περί κατακύρωσης και σύναψης σύμβασης,

β) στην περίπτωση που δεν εκπληρώσει τις υποχρεώσεις του που απορρέουν από τη σύμβαση ή/και δεν συμμορφωθεί με τις σχετικές γραπτές εντολές της υπηρεσίας, που είναι σύμφωνες με τη σύμβαση ή τις κείμενες διατάξεις, εντός του συμφωνημένου χρόνου εκτέλεσης της σύμβασης,

γ) εφόσον δεν φορτώσει, δεν παραδώσει ή δεν αντικαταστήσει τα συμβατικά αγαθά ή δεν επισκευάσει ή δεν συντηρήσει αυτά μέσα στον συμβατικό χρόνο ή στον χρόνο παράτασης που του δόθηκε, σύμφωνα με όσα προβλέπονται στο άρθρο 206 του ν. 4412/2016.

Στην περίπτωση συνδρομής λόγου έκπτωσης του αναδόχου από σύμβαση κατά την ως άνω περίπτωση γ, η αναθέτουσα αρχή κοινοποιεί στον ανάδοχο ειδική όχληση, η οποία μνημονεύει τις διατάξεις του άρθρου 203 του ν. 4412/2016 και περιλαμβάνει συγκεκριμένη περιγραφή των ενεργειών στις οποίες οφείλει να

¹⁴³ Άρθρο 4 παρ. 3 έβδομο εδάφιο του ν. 4013/2011.

¹⁴⁴ Ο χρόνος, τρόπος και η διαδικασία κράτησης των ως άνω χρηματικών ποσών, καθώς και κάθε άλλο αναγκαίο θέμα για την εφαρμογή της ως άνω κράτησης εξαρτάται από την έκδοση της κοινής απόφασης των Υπουργών Ψηφιακής Διακυβέρνησης και Οικονομικών της παρ. 6 του άρθρου 36 του ν. 4412/2016

¹⁴⁵ Πρβλ Υπουργική Απόφαση 1191/14-3-2017 (Β' 969) "Καθορισμός του χρόνου, τρόπου υπολογισμού της διαδικασίας παρακράτησης και απόδοσης της κράτησης 0,06% υπέρ της Αρχής Εξέτασης Προδικαστικών Προσφυγών (Α.Ε.Π.Π.), καθώς και των λοιπών λεπτομερειών εφαρμογής της παραγράφου 3 του άρθρου 350 του ν. 4412/2016 (Α' 147)".

¹⁴⁶ Άρθρο 203 του ν. 4412/2016

προβεί ο ανάδοχος, προκειμένου να συμμορφωθεί, μέσα σε προθεσμία η οποία θα οριστεί στην σχετική πρόσκληση από την κοινοποίηση της ανωτέρω όχλησης. Αν η προθεσμία που τεθεί με την ειδική όχληση, παρέλθει, χωρίς ο ανάδοχος να συμμορφωθεί, κηρύσσεται έκπτωτος μέσα σε προθεσμία τριάντα (30) ημερών από την άπρακτη πάροδο της προθεσμίας συμμόρφωσης, με απόφαση της αναθέτουσας αρχής.

Ο ανάδοχος δεν κηρύσσεται έκπτωτος για λόγους που αφορούν σε υπαιτιότητα του φορέα εκτέλεσης της σύμβασης ή αν συντρέχουν λόγοι ανωτέρας βίας.

Στον οικονομικό φορέα, που κηρύσσεται έκπτωτος από τη σύμβαση, επιβάλλονται, με απόφαση του αποφαινόμενου οργάνου, ύστερα από γνωμοδότηση του αρμόδιου οργάνου, το οποίο υποχρεωτικά καλεί τον ενδιαφερόμενο προς παροχή εξηγήσεων, αθροιστικά οι παρακάτω κυρώσεις:

α) ολική κατάπτωση της εγγύησης συμμετοχής ή καλής εκτέλεσης της σύμβασης κατά περίπτωση,

β) είσπραξη εντόκως της προκαταβολής που χορηγήθηκε στον έκπτωτο από τη σύμβαση ανάδοχο είτε από ποσόν που δικαιούται να λάβει είτε με κατάθεση του ποσού από τον ίδιο είτε με κατάπτωση της εγγύησης προκαταβολής. Ο υπολογισμός των τόκων γίνεται από την ημερομηνία λήψης της προκαταβολής από τον ανάδοχο μέχρι την ημερομηνία έκδοσης της απόφασης κήρυξής του ως εκπτώτου, με το ισχύον κάθε φορά ανώτατο όριο επιτοκίου για τόκο από δικαιοπραξία, από την ημερομηνία δε αυτή και μέχρι της επιστροφής της, με το ισχύον κάθε φορά επιτόκιο για τόκο υπερημερίας.

γ) Καταλογισμός του διαφέροντος, που προκύπτει εις βάρος της αναθέτουσας αρχής, εφόσον αυτή προμηθευτεί τα αγαθά, που δεν προσκομίστηκαν προσηκόντως από τον έκπτωτο οικονομικό φορέα, αναθέτοντας το ανεκτέλεστο αντικείμενο της σύμβασης στον επόμενο κατά σειρά κατάταξης οικονομικό φορέα που είχε λάβει μέρος στη διαδικασία ανάθεσης της σύμβασης. Αν ο οικονομικός φορέας του προηγούμενου εδαφίου δεν αποδεχθεί την ανάθεση της σύμβασης, η αναθέτουσα αρχή μπορεί να προμηθευτεί τα αγαθά, που δεν προσκομίστηκαν προσηκόντως από τον έκπτωτο οικονομικό φορέα, από τρίτο οικονομικό φορέα είτε με διενέργεια νέας διαδικασίας ανάθεσης σύμβασης είτε με προσφυγή στη διαδικασία διαπραγμάτευσης, χωρίς προηγούμενη δημοσίευση, εφόσον συντρέχουν οι προϋποθέσεις του άρθρου 32 του ν. 4412/2016. Το διαφέρον υπολογίζεται με τον ακόλουθο τύπο:

$\Delta = (TKT - TKE) \times \Pi$ Όπου: Δ = Διαφέρον που θα προκύψει εις βάρος της αναθέτουσας αρχής, εφόσον αυτή προμηθευτεί τα αγαθά που δεν προσκομίστηκαν προσηκόντως από τον έκπτωτο οικονομικό φορέα, σύμφωνα με τα ανωτέρω αναφερόμενα. Το διαφέρον λαμβάνει θετικές τιμές, αλλιώς θεωρείται ίσο με μηδέν.

TKT = Τιμή κατακύρωσης της προμήθειας των αγαθών, που δεν προσκομίστηκαν προσηκόντως από τον έκπτωτο οικονομικό φορέα στον νέο ανάδοχο.

TKE = Τιμή κατακύρωσης της προμήθειας των αγαθών, που δεν προσκομίστηκαν προσηκόντως από τον έκπτωτο οικονομικό φορέα, σύμφωνα με τη σύμβαση από την οποία κηρύχθηκε έκπτωτος ο οικονομικός φορέας.

Π = Συντελεστής προσαύξησης προσδιορισμού της έμμεσης ζημίας που προκαλείται στην αναθέτουσα αρχή από την έκπτωση του αναδόχου ο οποίος λαμβάνει την τιμή 1,01.

Ο καταλογισμός του διαφέροντος επιβάλλεται στον έκπτωτο οικονομικό φορέα με απόφαση της αναθέτουσας αρχής, που εκδίδεται σε αποκλειστική προθεσμία δεκαοκτώ (18) μηνών μετά την έκδοση και την κοινοποίηση της απόφασης κήρυξης εκπτώτου, και εφόσον κατακυρωθεί η προμήθεια των αγαθών που δεν προσκομίστηκαν προσηκόντως από τον έκπτωτο οικονομικό φορέα σε τρίτο οικονομικό φορέα. Για την είσπραξη του διαφέροντος από τον έκπτωτο οικονομικό φορέα μπορεί να εφαρμόζεται η διαδικασία του Κώδικα Είσπραξης Δημόσιων Εσόδων. Το διαφέρον εισπράττεται υπέρ της αναθέτουσας αρχής.

δ) Επιπλέον, μπορεί να επιβληθεί προσωρινός αποκλεισμός του αναδόχου από το σύνολο των συμβάσεων προμηθειών ή υπηρεσιών των φορέων που εμπíπτουν στις διατάξεις του ν. 4412/2016 κατά τα ειδικότερα προβλεπόμενα στο άρθρο 74 του ως άνω νόμου, περί αποκλεισμού οικονομικού φορέα από δημόσιες συμβάσεις.

5.2.2. Αν το υλικό φορτωθεί - παραδοθεί ή αντικατασταθεί μετά τη λήξη του συμβατικού χρόνου και μέχρι λήξης του χρόνου της παράτασης που χορηγήθηκε, σύμφωνα με το άρθρο 206 του Ν.4412/16, επιβάλλεται πρόστιμο¹⁴⁷ πέντε τοις εκατό (5%) επί της συμβατικής αξίας της ποσότητας που παραδόθηκε εκπρόθεσμα.

Το παραπάνω πρόστιμο υπολογίζεται επί της συμβατικής αξίας των εκπρόθεσμα παραδοθέντων υλικών, χωρίς ΦΠΑ. Εάν τα υλικά που παραδόθηκαν εκπρόθεσμα επηρεάζουν τη χρησιμοποίηση των υλικών που παραδόθηκαν εμπρόθεσμα, το πρόστιμο υπολογίζεται επί της συμβατικής αξίας της συνολικής ποσότητας αυτών.

Κατά τον υπολογισμό του χρονικού διαστήματος της καθυστέρησης για φόρτωση- παράδοση ή αντικατάσταση των υλικών, με απόφαση του αποφαινομένου οργάνου, ύστερα από γνωμοδότηση του αρμοδίου οργάνου, δεν λαμβάνεται υπόψη ο χρόνος που παρήλθε πέραν του εύλογου, κατά τα διάφορα στάδια των διαδικασιών, για το οποίο δεν ευθύνεται ο ανάδοχος και παρατείνεται, αντίστοιχα, ο χρόνος φόρτωσης - παράδοσης.

Εφόσον ο ανάδοχος έχει λάβει προκαταβολή, εκτός από το προβλεπόμενο κατά τα ανωτέρω πρόστιμο, καταλογίζεται σε βάρος του και τόκος επί του ποσού της προκαταβολής, που υπολογίζεται από την επόμενη της λήξης του συμβατικού χρόνου, μέχρι την προσκόμιση του συμβατικού υλικού, με το ισχύον κάθε φορά ανώτατο όριο του ποσοστού του τόκου υπερημερίας.

Η είσπραξη του προστίμου και των τόκων επί της προκαταβολής γίνεται με παρακράτηση από το ποσό πληρωμής του αναδόχου ή, σε περίπτωση ανεπάρκειας ή έλλειψης αυτού, με ισόποση κατάπτωση της εγγύησης καλής εκτέλεσης και προκαταβολής αντίστοιχα, εφόσον ο ανάδοχος δεν καταθέσει το απαιτούμενο ποσό.

Σε περίπτωση ένωσης οικονομικών φορέων, το πρόστιμο και οι τόκοι επιβάλλονται αναλόγως σε όλα τα μέλη της ένωσης.

5.3 Διοικητικές προσφυγές κατά τη διαδικασία εκτέλεσης των συμβάσεων¹⁴⁸

Ο ανάδοχος μπορεί κατά των αποφάσεων που επιβάλλουν σε βάρος του κυρώσεις, δυνάμει των όρων των άρθρων 5.2 (Κήρυξη οικονομικού φορέα εκπτώτου - Κυρώσεις), 6.1. (Χρόνος παράδοσης υλικών), 6.4. (Απόρριψη συμβατικών υλικών – αντικατάσταση), καθώς και κατ' εφαρμογή των συμβατικών όρων να ασκήσει προσφυγή για λόγους νομιμότητας και ουσίας ενώπιον του φορέα που εκτελεί τη σύμβαση μέσα σε ανατρεπτική προθεσμία (30) ημερών από την ημερομηνία της κοινοποίησης ή της πλήρους γνώσης της σχετικής απόφασης. Η εμπρόθεσμη άσκηση της προσφυγής αναστέλλει τις επιβαλλόμενες κυρώσεις. Επί της προσφυγής αποφασίζει το αρμοδίως αποφαινόμενο όργανο, ύστερα από γνωμοδότηση του προβλεπόμενου στο τελευταίο εδάφιο της περίπτωσης β' της παραγράφου 11 του άρθρου 221 του ν.4412/2016 οργάνου, εντός προθεσμίας τριάντα (30) ημερών από την άσκησή της, άλλως θεωρείται ως σιωπηρώς απορριφθείσα. Κατά της απόφασης αυτής δεν χωρεί η άσκηση άλλης οποιασδήποτε φύσης διοικητικής προσφυγής. Αν κατά της απόφασης που επιβάλλει κυρώσεις δεν ασκηθεί εμπρόθεσμα η προσφυγή ή αν απορριφθεί αυτή από το αποφαινόμενο αρμοδίως όργανο, η απόφαση καθίσταται οριστική. Αν ασκηθεί εμπρόθεσμα προσφυγή, αναστέλλονται οι συνέπειες της απόφασης μέχρι αυτή να οριστικοποιηθεί.

5.4 Δικαστική επίλυση διαφορών

Κάθε διαφορά μεταξύ των συμβαλλόμενων μερών που προκύπτει από τις συμβάσεις που συνάπτονται στο πλαίσιο της παρούσας διακήρυξης, επιλύεται με την άσκηση προσφυγής ή αγωγής στο Διοικητικό Εφετείο

¹⁴⁷ Άρθρο 207 του ν. 4412/2016.

¹⁴⁸ Άρθρο 205 του ν. 4412/2016. Για την εξέταση των προβλεπόμενων προσφυγών, συγκροτείται ειδικό γνωμοδοτικό όργανο, τριμελές ή πενταμελές), τα μέλη του οποίου είναι διαφορετικά από τα μέλη του γνωμοδοτικού οργάνου που είναι αρμόδιο για τα υπόλοιπα θέματα που ανακύπτουν κατά τη διαδικασία εκτέλεσης.



της Περιφέρειας, στην οποία εκτελείται εκάστη σύμβαση, κατά τα ειδικότερα οριζόμενα στις παρ. 1 έως και 6 του άρθρου 205Α του ν. 4412/2016¹⁴⁹. Πριν από την άσκηση της προσφυγής στο Διοικητικό Εφετείο προηγείται υποχρεωτικά η τήρηση της ενδικοφανούς διαδικασίας που προβλέπεται στο άρθρο 205 του ν. 4412/2016 και την παράγραφο 5.3 της παρούσας, διαφορετικά η προσφυγή απορρίπτεται ως απαράδεκτη. Αν ο ανάδοχος της σύμβασης είναι κοινοπραξία, η προσφυγή ασκείται είτε από την ίδια είτε από όλα τα μέλη της. Δεν απαιτείται η τήρηση ενδικοφανούς διαδικασίας αν ασκείται από τον ενδιαφερόμενο αγωγή, στο δικόγραφο της οποίας δεν σωρεύεται αίτημα ακύρωσης ή τροποποίησης διοικητικής πράξης ή παράλειψης.

¹⁴⁹ Άρθρο 205Α του ν. 4412/2016.

6. ΧΡΟΝΟΣ ΚΑΙ ΤΡΟΠΟΣ ΕΚΤΕΛΕΣΗΣ

6.1 Χρόνος παράδοσης υλικών

6.1.1. Ο ανάδοχος υποχρεούται να παραδώσει τα υλικά της προμήθειας στο μουσείο Πετραλώνων, Π.Ε. Χαλκιδικής εντός χρονικού διαστήματος έξι (6) μηνών από την υπογραφή της σύμβασης, σύμφωνα με τα περιγραφόμενα στο ΠΑΡΑΡΤΗΜΑ Ι (Τεύχος Τεχνικής Έκθεσης – Τεχνικών Προδιαγραφών) και στο ΠΑΡΑΡΤΗΜΑ ΙΙ (Σχέδια Τεχνικών προδιαγραφών) της παρούσας Διακήρυξης.

Ο συμβατικός χρόνος παράδοσης των υλικών μπορεί να παρατείνεται, πριν από τη λήξη του αρχικού συμβατικού χρόνου παράδοσης, υπό τις ακόλουθες σωρευτικές προϋποθέσεις: α) τηρούνται οι όροι του άρθρου 132 περί τροποποίησης συμβάσεων κατά τη διάρκειά τους, β) έχει εκδοθεί αιτιολογημένη απόφαση του αρμόδιου αποφαινόμενου οργάνου της αναθέτουσας αρχής μετά από γνωμοδότηση αρμόδιου συλλογικού οργάνου, είτε με πρωτοβουλία της αναθέτουσας αρχής και εφόσον συμφωνεί ο ανάδοχος, είτε ύστερα από σχετικό αίτημα του αναδόχου, το οποίο υποβάλλεται υποχρεωτικά πριν από τη λήξη του συμβατικού χρόνου, γ) το χρονικό διάστημα της παράτασης είναι ίσο ή μικρότερο από τον αρχικό συμβατικό χρόνο παράδοσης. Στην περίπτωση παράτασης του συμβατικού χρόνου παράδοσης, ο χρόνος παράτασης δεν συνυπολογίζεται στον συμβατικό χρόνο παράδοσης¹⁵⁰.

Στην περίπτωση παράτασης του συμβατικού χρόνου παράδοσης έπειτα από αίτημα του αναδόχου, επιβάλλονται οι κυρώσεις που προβλέπονται στην παράγραφο 5.2.2 της παρούσης.

Με αιτιολογημένη απόφαση του αρμόδιου αποφαινόμενου οργάνου, η οποία εκδίδεται ύστερα από γνωμοδότηση του οργάνου της περ. β' της παρ. 11 του άρθρου 221 του ν. 4412/2016, ο συμβατικός χρόνος φόρτωσης παράδοσης των υλικών μπορεί να μετατίθεται. Μετάθεση επιτρέπεται μόνο όταν συντρέχουν λόγοι ανωτέρας βίας ή άλλοι ιδιαιτέρως σοβαροί λόγοι, που καθιστούν αντικειμενικώς αδύνατη την εμπρόθεσμη παράδοση των συμβατικών ειδών. Στις περιπτώσεις μετάθεσης του συμβατικού χρόνου φόρτωσης παράδοσης δεν επιβάλλονται κυρώσεις.

6.1.2. Εάν λήξει ο συμβατικός χρόνος παράδοσης, χωρίς να υποβληθεί εγκαίρως αίτημα παράτασης ή, εάν λήξει ο παραταθείς, κατά τα ανωτέρω, χρόνος, χωρίς να παραδοθεί το υλικό, ο ανάδοχος κηρύσσεται έκπτωτος.

6.1.3. Ο ανάδοχος υποχρεούται να ειδοποιεί την υπηρεσία που εκτελεί την προμήθεια, την αποθήκη υποδοχής των υλικών και την επιτροπή παραλαβής, για την ημερομηνία που προτίθεται να παραδώσει το υλικό, τουλάχιστον πέντε (5) εργάσιμες ημέρες νωρίτερα.

Μετά από κάθε προσκόμιση υλικού στην αποθήκη υποδοχής αυτών, ο ανάδοχος υποχρεούται να υποβάλει στην υπηρεσία αποδεικτικό, θεωρημένο από τον υπεύθυνο της αποθήκης, στο οποίο αναφέρεται η ημερομηνία προσκόμισης, το υλικό, η ποσότητα και ο αριθμός της σύμβασης σε εκτέλεση της οποίας προσκομίστηκε.

6.2 Παραλαβή υλικών - Χρόνος και τρόπος παραλαβής υλικών

6.2.1. Η παραλαβή των υλικών γίνεται από επιτροπές, πρωτοβάθμιες ή και δευτεροβάθμιες, που συγκροτούνται σύμφωνα με την παρ. 11 περ. β του άρθρου 221 του Ν.4412/16¹⁵¹ σύμφωνα με τα οριζόμενα στο άρθρο 208 του ως άνω νόμου. Κατά την διαδικασία παραλαβής των υλικών διενεργείται

¹⁵⁰ Παρ. 1 και 2 άρθρου 206

¹⁵¹ Άρθρο 221 παρ. 11 β) του ν. 4412/2016: "Για την παρακολούθηση και την παραλαβή της σύμβασης προμήθειας συγκροτείται τριμελής ή πενταμελής Επιτροπή παρακολούθησης και παραλαβής με απόφαση του αρμόδιου αποφαινόμενου οργάνου. Το όργανο αυτό εισηγείται για όλα τα θέματα παραλαβής του φυσικού αντικείμενου της σύμβασης, προβαίνοντας, σε μακροσκοπικούς, λειτουργικούς ή και επιχειρησιακούς ελέγχους του προς παραλαβή αντικείμενου της σύμβασης, εφόσον προβλέπεται από τη σύμβαση ή κρίνεται αναγκαίο, συντάσσει τα σχετικά πρωτόκολλα, παρακολουθεί και ελέγχει την προσηκούσα εκτέλεση όλων των όρων της σύμβασης και την εκπλήρωση των υποχρεώσεων του αναδόχου και εισηγείται τη λήψη των επιβεβλημένων μέτρων λόγω μη τήρησης των ως άνω όρων. Με απόφαση του αρμόδιου αποφαινόμενου οργάνου μπορεί να συγκροτείται δευτεροβάθμια επιτροπή παρακολούθησης και παραλαβής με τις παραπάνω αρμοδιότητες"

ποσοτικός και ποιοτικός έλεγχος και εφόσον το επιθυμεί μπορεί να παραστεί και ο προμηθευτής. Ο ποιοτικός έλεγχος των υλικών γίνεται με τον/τους ακόλουθο/ους τρόπο/ους ανάλογα με το παραλαμβανόμενο είδος:

- Έλεγχος συμμόρφωσης βάσει των συνοδευτικών πιστοποιητικών και παραστατικών σύμφωνα με τα οριζόμενα στην τεχνική περιγραφή,
- μακροσκοπικός έλεγχος,
- έλεγχος των γενικών χαρακτηριστικών και των διαστάσεων των επιμέρους ειδών,
- δοκιμαστική λειτουργία του εξοπλισμού με πρακτική δοκιμασία στις θέσεις εγκατάστασής του και μετρήσεις (π.χ. στάθμης φωτισμού) πριν την οριστική παραλαβή.

Το κόστος της διενέργειας των ελέγχων βαρύνει τον ανάδοχο.

Η επιτροπή παραλαβής, μετά τους προβλεπόμενους ελέγχους συντάσσει πρωτόκολλα (μακροσκοπικό – οριστικό- παραλαβής του υλικού με παρατηρήσεις –απόρριψης των υλικών) σύμφωνα με την παρ.3 του άρθρου 208 του ν. 4412/16.

Τα πρωτόκολλα που συντάσσονται από τις επιτροπές (πρωτοβάθμιες – δευτεροβάθμιες) κοινοποιούνται υποχρεωτικά και στους αναδόχους.

Υλικά που απορρίφθηκαν ή κρίθηκαν παραληπτά με έκπτωση επί της συμβατικής τιμής, με βάση τους ελέγχους που πραγματοποίησε η πρωτοβάθμια επιτροπή παραλαβής, μπορούν να παραπέμπονται για επανεξέταση σε δευτεροβάθμια επιτροπή παραλαβής ύστερα από αίτημα του αναδόχου ή αυτεπάγγελτα σύμφωνα με την παρ. 5 του άρθρου 208 του ν.4412/16. Τα έξοδα βαρύνουν σε κάθε περίπτωση τον ανάδοχο.

Επίσης, εάν ο τελευταίος διαφωνεί με τα αποτελέσματα των εργαστηριακών εξετάσεων που διενεργήθηκαν από πρωτοβάθμιες ή δευτεροβάθμιες επιτροπές παραλαβής μπορεί να ζητήσει εγγράφως εξέταση κατ'έφεση των οικείων αντιδειγμάτων, μέσα σε ανατρεπτική προθεσμία είκοσι (20) ημερών από την γνωστοποίηση σε αυτόν των αποτελεσμάτων της αρχικής εξέτασης, με τον τρόπο που περιγράφεται στην παρ. 8 του άρθρου 208 του Ν.4412/16.

Το αποτέλεσμα της κατ'έφεση εξέτασης είναι υποχρεωτικό και τελεσίδικο και για τα δύο μέρη.

Ο ανάδοχος δεν μπορεί να ζητήσει παραπομπή σε δευτεροβάθμια επιτροπή παραλαβής μετά τα αποτελέσματα της κατ'έφεση εξέτασης.

6.2.2. Η παραλαβή των υλικών και η έκδοση των σχετικών πρωτοκόλλων παραλαβής πραγματοποιείται εντός δεκαπέντε (15) ημερών από την παράδοση κάθε αυτοτελούς σταδίου.

Αν η παραλαβή των υλικών και η σύνταξη του σχετικού πρωτοκόλλου δεν πραγματοποιηθεί από την επιτροπή παρακολούθησης και παραλαβής μέσα στον οριζόμενο από τη σύμβαση χρόνο, θεωρείται ότι η παραλαβή συντελέστηκε αυτοδίκαια, με κάθε επιφύλαξη των δικαιωμάτων του Δημοσίου και εκδίδεται προς τούτο σχετική απόφαση του αρμοδίου αποφαινομένου οργάνου, με βάση μόνο το θεωρημένο από την υπηρεσία που παραλαμβάνει τα υλικά αποδεικτικό προσκόμισης τούτων, σύμφωνα δε με την απόφαση αυτή η αποθήκη του φορέα εκδίδει δελτίο εισαγωγής του υλικού και εγγραφής του στα βιβλία της, προκειμένου να πραγματοποιηθεί η πληρωμή του αναδόχου.

Ανεξάρτητα από την, κατά τα ανωτέρω, αυτοδίκαιη παραλαβή και την πληρωμή του αναδόχου, πραγματοποιούνται οι προβλεπόμενοι από την σύμβαση έλεγχοι από επιτροπή που συγκροτείται με απόφαση του αρμοδίου αποφαινομένου οργάνου, στην οποία δεν μπορεί να συμμετέχουν ο πρόεδρος και τα μέλη της επιτροπής που δεν πραγματοποίησε την παραλαβή στον προβλεπόμενο από την σύμβαση χρόνο. Η παραπάνω επιτροπή παραλαβής προβαίνει σε όλες τις διαδικασίες παραλαβής που προβλέπονται από την ως άνω παράγραφο 1 και το άρθρο 208 του ν. 4412/2016 και συντάσσει τα σχετικά πρωτόκολλα. Οι εγγυητικές επιστολές προκαταβολής και καλής εκτέλεσης δεν επιστρέφονται πριν από την



ολοκλήρωση όλων των προβλεπομένων από τη σύμβαση ελέγχων και τη σύνταξη των σχετικών πρωτοκόλλων.¹⁵²

6.2.3. Η εγκατάσταση των προθηκών και λοιπών μουσειακών κατασκευών θα γίνει στο κτίριο που θα φιλοξενήσει την έκθεση, στις θέσεις που ορίζονται στη Μουσειογραφική Μελέτη. Δύναται να γίνει τμηματικά, ανά είδος, χώρο ή / και εκθεσιακή ενότητα, αφού έχει προηγηθεί η ολοκλήρωση της προηγούμενης, με τη σειρά που θα συμφωνηθεί με τον Ανάδοχο και την Επιτροπή Παρακολούθησης και Παραλαβής του έργου. Ο Ανάδοχος θα πρέπει εντός τριάντα (30) ημερών από την υπογραφή της Σύμβασης να καταθέσει χρονοδιάγραμμα εξέλιξης των προγραμματισμένων εργασιών, το οποίο υποχρεούται να τηρεί.

Ο Ανάδοχος υποχρεούται να ειδοποιήσει την Αναθέτουσα Αρχή για την ημερομηνία που προτίθεται να παραδώσει τα αγαθά τουλάχιστον πέντε (5) εργάσιμες ημέρες νωρίτερα για κάθε μία από τις αίθουσες ή / και τις εκθεσιακές ενότητες στις οποίες θα εγκαταστήσει το σύνολο των αγαθών

Η ολοκλήρωση κάθε θέσης αφορά στην εγκατάσταση και παράδοση σε πλήρη λειτουργία σύμφωνα με τις οριζόμενες προδιαγραφές και τις απαιτήσεις της αναθέτουσας αρχής, των προθηκών και των φωτιστικών συστημάτων εντός προθηκών όπου προβλέπεται, των γενικών και ειδικών κατασκευών, των βάσεων και των βάθρων, του εξοπλισμού στήριξης και ανάρτησης εκθεμάτων εντός και εκτός προθηκών, του ηλεκτρονικού εξοπλισμού και του εποπτικού υλικού. Κατά την εγκατάσταση των προθηκών και των λοιπών ειδικών κατασκευών στον εκθεσιακό χώρο ο Ανάδοχος θα διαθέτει πλήρως οργανωμένο και τεχνικά εξοπλισμένο συνεργείο τοποθέτησης, το οποίο οφείλει να συνεργάζεται άψογα με την Επιτροπή Παρακολούθησης και Παραλαβής του έργου.

Έως ότου εξοπλιστούν πλήρως οι προθήκες, τοποθετηθούν τα εκθέματα και τεθούν σε λειτουργία, ο υπεύθυνος του συνεργείου τοποθέτησης εκ μέρους του Αναδόχου, καθώς και κατάλληλοι τεχνίτες θα πρέπει να βρίσκονται στη διάθεση του φορέα υλοποίησης για τις τελικές ρυθμίσεις του εσωτερικού φωτισμού και όποια λοιπή τεχνική υποστήριξη, για την άψογη λειτουργία των προθηκών και των φωτιστικών συστημάτων και προβολή των εκθεμάτων. Η οριστική παράδοση και παραλαβή των προθηκών και λοιπών μουσειακών κατασκευών μπορεί να γίνει μόνο εφόσον έχουν τεθεί σε πλήρη λειτουργία ολοκληρωμένες.

Κατά την παράδοση θα πραγματοποιηθεί από τον Ανάδοχο επίδειξη λειτουργίας των μουσειακών κατασκευών, με έμφαση στα κινητά μέρη, όπως τα ανοιγόμενα μέρη των προθηκών, θα επιδοθεί κατάλογος πιστοποιητικών ποιότητας των κύριων υλικών που χρησιμοποιήθηκαν (μεταλλικά μέρη, κρύσταλλα, plexiglass, μηχανισμοί ανοίγματος, MDF) καθώς και πλήρεις γραπτές οδηγίες ορθής λειτουργίας των προθηκών και λοιπών μουσειακών κατασκευών, όλων των υποστηρικτικών συστημάτων. Τέλος ο Ανάδοχος υποχρεούται να εκπαιδεύσει το προσωπικό του Μουσείου που θα υποδείξει η Αναθέτουσα Αρχή.

6.3 Απόρριψη συμβατικών υλικών – Αντικατάσταση

6.3.1. Σε περίπτωση οριστικής απόρριψης ολόκληρης ή μέρους της συμβατικής ποσότητας των υλικών, με απόφαση του αποφαινομένου οργάνου ύστερα από γνωμοδότηση του αρμόδιου οργάνου, μπορεί να εγκρίνεται αντικατάστασή της με άλλη, που να είναι σύμφωνη με τους όρους της σύμβασης, μέσα σε τακτή προθεσμία που ορίζεται από την απόφαση αυτή.

6.3.2. Αν η αντικατάσταση γίνεται μετά τη λήξη του συμβατικού χρόνου, η προθεσμία που ορίζεται για την αντικατάσταση δεν μπορεί να είναι μεγαλύτερη του 1/2 του συνολικού συμβατικού χρόνου, ο δε

¹⁵² Στο άρθρο αυτό η Α.Α. μπορεί να χρησιμοποιήσει μεταβατικά τις οδηγίες που δίνονται στην ΥΑ Π1/2489/6.09.1995 (Β' 764), η οποία δεν έχει καταργηθεί.

ανάδοχος θεωρείται ως εκπρόθεσμος και υπόκειται σε κυρώσεις λόγω εκπρόθεσμης παράδοσης. Αν ο ανάδοχος δεν αντικαταστήσει τα υλικά που απορρίφθηκαν μέσα στην προθεσμία που του τάχθηκε και εφόσον έχει λήξει ο συμβατικός χρόνος, κηρύσσεται έκπτωτος και υπόκειται στις προβλεπόμενες κυρώσεις.

6.3.3. Η επιστροφή των υλικών που απορρίφθηκαν γίνεται σύμφωνα με τα προβλεπόμενα στις παρ. 2 και 3 του άρθρου 213 του ν. 4412/2016.

6.4 Δείγματα – Δειγματοληψία – Εργαστηριακές εξετάσεις

Απαιτείται δειγματισμός ειδών και κατασκευών, όπως εμφανίζονται στο ΠΑΡΑΡΤΗΜΑ Ι (Τεύχος Τεχνικής Έκθεσης - Τεχνικών Προδιαγραφών) της Διακήρυξης.¹⁵³

Ο Ανάδοχος, εντός διαστήματος δύο (2) μηνών από την υπογραφή της Σύμβασης, υποχρεούται να κατασκευάσει και να προσκομίσει με δική του ευθύνη και ίδια μέσα δείγματα μουσειακών κατασκευών σε πραγματικές διαστάσεις, δηλαδή κλίμακα 1:1, τα οποία θα εγκριθούν από την Επιτροπή Παρακολούθησης και Παραλαβής του έργου, προκειμένου να συνεχισθούν οι εργασίες παραγωγής των κατασκευών.

Τα δείγματα αυτά αφορούν τις παρακάτω μουσειακές κατασκευές:

- 1) την προθήκη με κωδικό ΠΡ1.01 (Τύπος 1)
- 2) την προθήκη με κωδικό ΠΡ2.01 (Τύπος 2)

Τα εγκεκριμένα δείγματα εφόσον είναι αποδεκτά δύνανται να αποτελέσουν τμήμα των παραδοτέων του Αναδόχου. Εντός δεκαπέντε (15) ημερών από την υποβολή των δειγμάτων θα δοθεί έγκριση από την Αναθέτουσα Αρχή, ώστε να αρχίσουν οι εργασίες κατασκευής των λοιπών προθηκών. Τυχόν τροποποιήσεις που θα ζητηθούν, θα ληφθούν υπ' όψη και θα επιβαρύνουν τον Ανάδοχο.

6.5 Εγγυημένη λειτουργία προμήθειας¹⁵⁴

Η ελάχιστη αποδεκτή διάρκεια εγγύησης καλής λειτουργίας των ειδών είναι δύο (2) έτη. Το ύψος της εγγύησης καλής λειτουργίας καθορίζεται σε **4.000€**.

Κατά την περίοδο της εγγυημένης λειτουργίας, ο ανάδοχος ευθύνεται για την καλή λειτουργία του αντικειμένου της προμήθειας. Επίσης, οφείλει κατά το χρόνο της εγγυημένης λειτουργίας να προβαίνει στην προβλεπόμενη συντήρηση και να αποκαταστήσει οποιαδήποτε βλάβη με τρόπο και σε χρόνο που περιγράφεται στις τεχνικές προδιαγραφές και στα λοιπά τεύχη της σύμβασης.

Για την παρακολούθηση της εκπλήρωσης των συμβατικών υποχρεώσεων του αναδόχου η επιτροπή παρακολούθησης και παραλαβής ή η ειδική επιτροπή που ορίζεται για τον σκοπό αυτόν από την αναθέτουσα αρχή¹⁵⁵ προβαίνει στον απαιτούμενο έλεγχο της συμμόρφωσης του αναδόχου στα προβλεπόμενα στην σύμβαση για την εγγυημένη λειτουργία καθ' όλον τον χρόνο ισχύος της τηρώντας σχετικά πρακτικά. Σε περίπτωση μη συμμόρφωσης του αναδόχου προς τις συμβατικές του υποχρεώσεις, επιτροπή εισηγείται στο αποφαινόμενο όργανο της σύμβασης την έκπτωση του αναδόχου.

Μέσα σε ένα (1) μήνα από την λήξη του προβλεπόμενου χρόνου της εγγυημένης λειτουργίας η ως άνω επιτροπή συντάσσει σχετικό πρωτόκολλο παραλαβής της εγγυημένης λειτουργίας, στο οποίο αποφαινεται για την συμμόρφωση του αναδόχου στις απαιτήσεις της σύμβασης. Σε περίπτωση μη συμμόρφωσης, ολικής ή μερικής, του αναδόχου, το συλλογικό όργανο μπορεί να προτείνει την κατάπτωση της εγγυήσεως καλής λειτουργίας που προβλέπεται στο άρθρο 72 του ν. 4412/2016 περί εγγυήσεων και στην παράγραφο 4.1.2 της παρούσας. Το πρωτόκολλο εγκρίνεται από το αρμόδιο αποφαινόμενο όργανο.

¹⁵³ Συμπληρώνεται εφ' όσον προβλέπεται σχετική κατάθεση δειγμάτων για την παραλαβή σύμφωνα με το άρθρο 214 του ν. 4412/2016

¹⁵⁴ Άρθρο 215 του ν. 4412/2016

¹⁵⁵ Πρβλ άρθρο 215 ν. 4412/2016



ΠΑΡΑΡΤΗΜΑΤΑ

ΠΑΡΑΡΤΗΜΑ Ι – Αναλυτική Περιγραφή Φυσικού και Οικονομικού Αντικειμένου της Σύμβασης - Τεχνική Έκθεση - Τεχνικές Προδιαγραφές

ΤΕΧΝΙΚΗ ΕΚΘΕΣΗ – ΤΕΧΝΙΚΕΣ ΠΡΟΔΙΑΓΡΑΦΕΣ

ΜΕΡΟΣ Α - ΠΕΡΙΓΡΑΦΗ ΦΥΣΙΚΟΥ ΑΝΤΙΚΕΙΜΕΝΟΥ ΤΗΣ ΣΥΜΒΑΣΗΣ

ΠΕΡΙΒΑΛΛΟΝ ΤΗΣ ΣΥΜΒΑΣΗΣ

Συνοπτική Περιγραφή των υπηρεσιών και της λειτουργίας της Α.Α.

Η Εφορεία Παλαιοανθρωπολογίας – Σπηλαιολογίας αποτελεί Ειδική Περιφερειακή Υπηρεσία της Γενικής Διεύθυνσης Αρχαιοτήτων και Πολιτιστικής Κληρονομιάς του Υπουργείου Πολιτισμού και Αθλητισμού. Έχει έδρα την Αθήνα και χωρική αρμοδιότητα σε όλη την επικράτεια.

Οι επιχειρησιακοί στόχοι της Εφορείας Παλαιοανθρωπολογίας-Σπηλαιολογίας, όπως ορίζονται στο άρθρο 27 του ΠΔ 4/2018 (ΦΕΚ Α/7/22-1-2018) «Οργανισμός Υπουργείου Πολιτισμού και Αθλητισμού», είναι η προστασία, ανάδειξη και διαχείριση των σπηλαίων και των παλαιοντολογικών καταλοίπων που συνδέονται με την ανθρώπινη ύπαρξη. Η Εφορεία ασκεί τις αρμοδιότητές της με τη διενέργεια αυτοψιών, τη διενέργεια ή εποπτεία ανασκαφικής και κάθε μορφής επιστημονικής έρευνας και τεκμηρίωσης, την προώθηση της παλαιοανθρωπολογικής - παλαιοντολογικής έρευνας, καθώς και με την εκπόνηση και υλοποίηση μελετών διαμόρφωσης, συντήρησης, ανάδειξης και προβολής των σπηλαίων και των πάσης φύσεως αρχαιολογικών και παλαιοντολογικών καταλοίπων που προέρχονται από αυτά.

Για την υλοποίηση των στόχων της, η Εφορεία συνεργάζεται με την τοπική αυτοδιοίκηση και τοπικούς φορείς και συμμετέχει σε ευρωπαϊκά και διεθνή προγράμματα. Προωθεί το έργο της με την παρουσίαση και έκδοση επιστημονικού έργου, τη διοργάνωση συνεδρίων και σεμιναρίων και τη συμμετοχή της σε αντίστοιχες διοργανώσεις άλλων φορέων, καθώς επίσης και με το σχεδιασμό και την παρουσίαση εκπαιδευτικών προγραμμάτων, τη διοργάνωση επικοινωνιακών δράσεων και εκδηλώσεων για την ανάδειξη του πολιτιστικού αποθέματος που προέρχεται από τα σπήλαια και την παραγωγή συμβατικών και ψηφιακών εκδόσεων και εκπαιδευτικού υλικού.

Οργανωτική δομή της Α.Α.

Υπουργείο Πολιτισμού και Αθλητισμού

Γενική Διεύθυνση Αρχαιοτήτων και Πολιτιστικής Κληρονομιάς

Εφορεία Παλαιοανθρωπολογίας - Σπηλαιολογίας

Προϊστάμενος: Ντάρλας Ανδρέας

Υφιστάμενα Τμήματα:

Τμήμα Αρχαιοτήτων των Προϊστορικών και Ιστορικών Περιόδων

Τμήμα Αρχαιολογικών Έργων και Μελετών, Γεωλογίας και Παλαιοντολογίας



Τμήμα Συντήρησης Αρχαιοτήτων και Έργων Τέχνης

Τμήμα Διοικητικής Οικονομικής και Τεχνικής Υποστήριξης

Στην Εφορεία Παλαιοανθρωπολογίας – Σπηλαιολογίας συγκροτούνται τα εξής γραφεία που λειτουργούν σε επίπεδο Τμημάτων: α) Γραφείο Βορείου Ελλάδος με έδρα τη Θεσσαλονίκη και χωρική αρμοδιότητα τις Περιφερειακές Ενότητες της Ανατολικής Μακεδονίας και Θράκης, της Κεντρικής Μακεδονίας, της Δυτικής Μακεδονίας και του Βορείου Αιγαίου, και β) Γραφείο Κρήτης με έδρα το Ηράκλειο και χωρική αρμοδιότητα τις Περιφερειακές Ενότητες της Κρήτης.

Υφιστάμενη κατάσταση-υποδομές

Ο εκθεσιακός χώρος του σπηλαίου Πετραλώνων διαμορφώνεται για να υποδεχτεί τον εκθεσιακό εξοπλισμό της παρούσας προκήρυξης. Έχουν ολοκληρωθεί αποξηλώσεις των προγενέστερων εκθεσιακών εγκαταστάσεων και εργασίες αναβάθμισης των κτιριακών υποδομών, όπως αντικατάσταση κουφωμάτων, αποκατάσταση δαπέδου, οικοδομικές εργασίες αρχιτεκτονικών τελειωμάτων και βαφές του εσωτερικού χώρου.

ΣΚΟΠΟΣ ΚΑΙ ΣΤΟΧΟΙ ΤΗΣ ΣΥΜΒΑΣΗΣ

Περιγραφή των αναγκών της Α.Α.

Αντικείμενο της σύμβασης είναι η προμήθεια και εγκατάσταση εκθεσιακού εξοπλισμού και συνοδευτικού εξοπλισμού στο πλαίσιο του υποέργου 2: «Προμήθεια και τοποθέτηση εκθεσιακού εξοπλισμού» του έργου «**Επανεκθεση συλλογών Μουσείου Πετραλώνων**». Συνοπτικά αφορά στην προμήθεια και εγκατάσταση εξοπλισμού εξυπηρέτησης κοινού, κατασκευών εκθεσιακού εξοπλισμού με ενσωματωμένες ηλεκτρονικές συσκευές και εξοπλισμό ηλεκτροφωτισμού έκθεσης, τα οποία περιλαμβάνονται στις ακόλουθες κατηγορίες εξοπλισμού:

- Ειδικές κατασκευές
- Προθήκες
- Βάσεις - βάθρα
- Επενδύσεις
- Κατασκευές μορφής ζώου
- Στηρίξεις
- Λοιπός συνοδευτικός εξοπλισμός
- Εξοπλισμός φωτισμού
- Πινακίδες πληροφοριακού - εποπτικού υλικού
- Ηλεκτρονικός εξοπλισμός

Στοιχεία ωριμότητας της Σύμβασης

1. Η υπ' αριθ. ΥΠΠΟΤ/ΓΔΑΠΚ/ΔΜΕΕΠ/Γ1/Φ21-ΕΠΣΒΕ/34069/637/24-4-2012 (ΑΔΑ:Β4ΩΝΓ-ΘΓ8) Υ.Α. έγκρισης της μουσειολογικής μελέτης επανεκθέσης του Μουσείου Πετραλώνων.
2. Η υπ' αριθ. ΥΠΠΟΑ/ΓΔΑΜΤΕ/ΔΜΕΕΜΠΚ/235112/27844/2452/21-5-2020 (ΑΔΑ:6ΞΘΗ 4653Π4-542) Υ.Α. έγκρισης της νέας Αρχιτεκτονικής Μουσειογραφικής μελέτης του Μουσείου Πετραλώνων.



3. Η υπ' αριθ. 5134/22-09-2020 (ΑΔΑ: 9ΩΘΜ7ΛΛ-Φ6Υ) Απόφαση του περιφερειάρχη Κεντρικής Μακεδονίας για ένταξη της πράξης «Επανεκθεση συλλογών Μουσείου Πετραλώνων» στο Επιχειρησιακό Πρόγραμμα «Κεντρική Μακεδονία 2014-2020», με κωδικό πράξης / MIS (ΟΠΣ): 5070523.
4. Η Στατική Μελέτη των μουσειακών κατασκευών της Μουσειογραφικής μελέτης του Μουσείου Πετραλώνων ΠΕ Χαλκιδικής, η οποία επεστράφη θεωρημένη με το υπ' αριθ. ΥΠΠΟΑ/ΓΔΑΜΤΕ/ΔΜΕΕΜΠΚ/428909/48545/4047/7-8-2020 έγγραφο της Δ/σης Μελετών και Εκτέλεσης Έργων Μουσείων και Πολιτιστικών Κτιρίων του ΥΠΠΟΑ.

Προκαταρκτικές διαβουλεύσεις της αγοράς-Προηγούμενη εμπλοκή υποψηφίων

Διενεργήθηκε δημόσια διαβούλευση επί του σχεδίου τεύχους διακήρυξης αρ. 2/2022 με τίτλο «Προμήθεια και τοποθέτηση εκθεσιακού εξοπλισμού Μουσείου Πετραλώνων Χαλκιδικής» (με συστημικό κωδ. 22ΔΙΑΒ000024691), τα αποτελέσματα της οποίας έλαβαν την απαιτούμενη δημοσιότητα.

ΑΝΤΙΚΕΙΜΕΝΟ ΤΗΣ ΣΥΜΒΑΣΗΣ

Το ακριβές αντικείμενο της σύμβασης περιγράφεται στο ακόλουθο κεφάλαιο «Τεχνική έκθεση»

Μεθοδολογία υλοποίησης

Ομάδα Έργου/Σχήμα Διοίκησης της Σύμβασης

Σύμφωνα με τα οριζόμενα στην παράγραφο 2.2.6.β

Διάρκεια σύμβασης - Χρόνοι παράδοσης

Η διάρκεια της σύμβασης ορίζεται σε **έξι (6) μήνες** από την ημερομηνία υπογραφής της.

Υπεργολαβία

Όπως αναλυτικά περιγράφεται στην παράγραφο 4.4 της Διακήρυξης.

Τόπος υλοποίησης/παράδοσης:

Εκθεσιακός χώρος σπηλαίου Πετραλώνων Χαλκιδικής, Πετράλωνα Χαλκιδικής, Τ.Κ. 630 80

Παραδοτέα-Διαδικασία Παραλαβής/Παρακολούθησης

Όπως αναλυτικά περιγράφεται στις παραγράφους 6.2 - 6.5 της Διακήρυξης

Εκπαίδευση προσωπικού

Κατόπιν ολοκλήρωσης της παράδοσης του εξοπλισμού, προς πληροφόρησης της ορθής λειτουργίας του εξοπλισμού.

Εγγυήσεις-Τεχνική Υποστήριξη



- Εγγυητική επιστολή συμμετοχής, η οποία ανέρχεται στο 2% της εκτιμώμενης αξίας της σύμβασης εκτός ΦΠΑ 24%, ήτοι το ποσό των τεσσάρων χιλιάδων και πεντακόσια πενήντα έξι ευρώ, # 4.556€ #,
- Για την υπογραφή της σχετικής σύμβασης απαιτείται η εγγύηση καλής εκτέλεσης, σύμφωνα με το άρθρο 72 παρ. 4) του ν. 4412/2016, το ύψος της οποίας ανέρχεται σε ποσοστό 4% επί της εκτιμώμενης αξίας της σύμβασης, εκτός ΦΠΑ 24%, και κατατίθεται πριν ή κατά την υπογραφή της σύμβασης.
- Εγγυητική Επιστολή Καλής Λειτουργίας και Συντήρησης ποσού **4.000€**, η οποία κατατίθεται στην Αναθέτουσα Αρχή για περίοδο τουλάχιστον δύο (2) ετών και καλύπτει την εγγύηση για συντήρηση, διάθεση ανταλλακτικών, αποκατάσταση ζημιών κ.λπ., με ευθύνη του αναδόχου προμηθευτή.

Απαιτήσεις και Τεχνικές Προδιαγραφές

Βλ. παρακάτω την **Τεχνική Έκθεση** και τις **Τεχνικές Προδιαγραφές** του παρόντος Παραρτήματος.

ΜΟΥΣΕΙΟ ΣΠΗΛΑΙΟΥ ΠΕΤΡΑΛΩΝΩΝ

ΜΟΥΣΕΙΟΓΡΑΦΙΚΗ ΜΕΛΕΤΗ

**Τεχνική Έκθεση
εκθεσιακών κατασκευών και εξοπλισμού**

ΠΕΡΙΕΧΟΜΕΝΑ

Εισαγωγή - Γενική περιγραφή εκθεσιακού σχεδιασμού	σελ.	4
---	------	---

I. ΕΚΘΕΣΙΑΚΕΣ ΚΑΤΑΣΚΕΥΕΣ

I.1 Κωδικοποίηση.....	σελ.	13
I.2 Ειδικές Κατασκευές (ΕΚ)	σελ.	15
Πίνακας Ειδικών Κατασκευών (ΕΚ)	σελ.	18
I.3 Προθήκες (ΠΡ)	σελ.	19
I.3.1 Προθήκες Τύπου 1	σελ.	20
I.3.2 Προθήκες Τύπου 2	σελ.	21
I.3.3 Προθήκες Τύπου 3	σελ.	23
I.3.4 Προθήκες Τύπου 4	σελ.	26
I.3.5 Προθήκες Τύπου 5	σελ.	28
Πίνακας Προθηκών (ΠΡ)	σελ.	30
I.4 Βάσεις – Βάθρα (Β)	σελ.	31
Πίνακας Βάσεων – Βάθρων (Β)	σελ.	33
I.5 Επενδύσεις (ΕΠ)	σελ.	35
Πίνακας επενδύσεων (ΕΠ)	σελ.	36
I.6 Κατασκευές Μορφής Ζώων (ΜΖ)	σελ.	37
Πίνακας Κατασκευές Μορφής Ζώων (ΜΖ)	σελ.	38
I.7 Στήριξεις (ΣΤ)	σελ.	39
Πίνακας Υλικών Στήριξης (ΣΤ)	σελ.	39
I.8 Λοιπός Εξοπλισμός (ΕΞ)	σελ.	40
Πίνακας λοιπού Εξοπλισμού (ΕΞ)	σελ.	42
I.9 Πληροφοριακό Υλικό - Σήμανση (ΠΥ)	σελ.	43
Πίνακας Πληροφοριακού Υλικού (ΠΥ)	σελ.	45
I.10 Εξοπλισμός Εκθεσιακού Φωτισμού (ΕΦ)	σελ.	46
I.10.1 Κωδικοποίηση Εκθεσιακού Φωτισμού	σελ.	46
I.10.2 Περιγραφή Εξοπλισμού Εκθεσιακού Φωτισμού	σελ.	47
Πίνακας Εκθεσιακού Φωτισμού (ΕΦ)	σελ.	55
I.11 Εξοπλισμός πολυμεσικών εφαρμογών (ΕΠΕ)	σελ.	56
Πίνακας πολυμεσικών εφαρμογών (ΕΠΕ)	σελ.	62

II. ΤΕΧΝΙΚΕΣ ΠΡΟΔΙΑΓΡΑΦΕΣ

II.1 Προθήκες.....	σελ.	63
II.1.1 Κρύσταλλα	σελ.	63
II.1.2 Μηχανισμός ανοίγματος	σελ.	63
II.1.3 Ασφάλιση προθηκών	σελ.	64
II.2 Μεταλλικές δομές κατασκευών	σελ.	65
II.3 Κατασκευές ξυλείας	σελ.	65
II.4 Συνδέσεις - Συναρμογές - Συγκολλήσεις	σελ.	66
II.5 Στηρίξεις μουσειακών κατασκευών	σελ.	67
II.6 Βαφές	σελ.	67
II.7 Σύστημα ελέγχου υγρασίας	σελ.	68

Εισαγωγή - Γενική περιγραφή εκθεσιακού σχεδιασμού

Η γενική περιγραφή του εκθεσιακού χώρου αποσκοπεί στην βέλτιστη αντίληψη της ενσωμάτωσης και εφαρμογής των εκθεσιακών κατασκευών και του εξοπλισμού στον σχεδιασμό του εκθεσιακού χώρου. Η περιγραφή αναπτύσσεται με την ταυτόχρονη παρουσίαση της τριαδιάστατης σχεδίασης του εκθεσιακού χώρου.

Η ανάπτυξη της έκθεσης θα ακολουθεί μία γενική γραμμική πορεία η οποία θα διευκολύνει την περιήγηση τόσο των μεμονωμένων επισκεπτών όσο και την επίσκεψη ομάδων ατόμων με ή χωρίς τη συνοδεία ξεναγού. Σε επιλεγμένα σημεία δημιουργούνται θέσεις επισήμανσης, θέσεις παρακολούθησης, θέσεις ξενάγησης αλλά και θέσεις ανάπαυσης. Χρησιμοποιείται ποικιλία εποπτικών μέσων τα οποία συνοδευτικά των πρωτότυπων εκθεμάτων ενισχύουν την μουσειολογική αφήγηση.

Βάσει των γενικών αρχών σχεδιασμού, κρίσιμο ρόλο στο σχεδιασμό παίζει η εναλλαγή του εκθεσιακού περιβάλλοντος. Εναλλαγή η οποία πραγματοποιείται μέσω συγκεκριμένων μορφολογικών στοιχείων της εκάστοτε θέσης, τα οποία παίζουν το ρόλο τους ενισχύοντας το μουσειολογικό σενάριο, επισημαίνοντας επιλεγμένες θέσεις και συγκεκριμένα νοήματα, ενώ δρουν συνοδευτικά των εκθεμάτων ως στοιχεία σύνδεσης των διαδοχικών ενότητων. Παράλληλα εξυπηρετούν στη διαβάθμιση παρουσίασης του πληροφοριακού υλικού, στη σήμανση των θέσεων, τον προσανατολισμό του επισκέπτη και τελικά στην ενδεδειγμένη ανάγνωση του εκθεσιακού χώρου.

Ο χώρος υποδοχής ως πρώτη στάση του κοινού καλείται να διαχειριστεί τον προσανατολισμό του επισκέπτη και να τον κατευθύνει στις επιθυμητές χρήσεις και αντίστοιχα χώρους. Η ευρύτητα του χώρου υποδοχής μπορεί να καλύψει ποικίλες ανάγκες και να λειτουργήσει ως:

- εσωτερικός χώρος συγκέντρωσης και αναμονής
- χώρος διαμόρφωσης πωλητηρίου
- χώρος διαμόρφωσης βεστιαρίου
- χώρος ανάπτυξης παράλληλων δραστηριοτήτων
- χώρος ένταξης στη φυσιογνωμία του εκθεσιακού χώρου που ακολουθεί



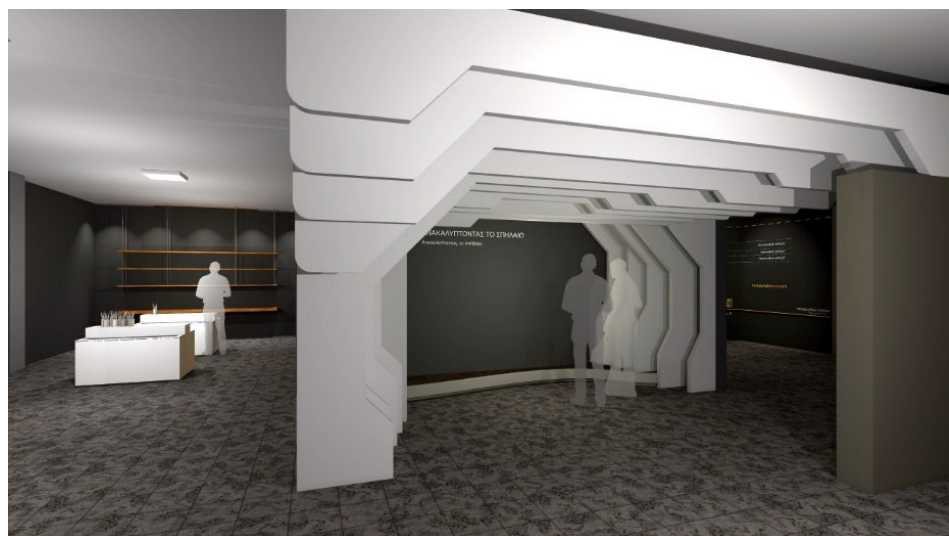
Ο χώρος υποδοχής

Στην προτεινόμενη διαμόρφωση, ο εξοπλισμός καλύπτει τις ανάγκες λειτουργίας πάγκου Υποδοχής και Εκδοτηρίου εισιτηρίων, ενδεχομένως ενός περιορισμένης έκτασης βεστιάριου, ενώ ταυτόχρονα παρέχεται χώρος και εξοπλισμός για τη διαμόρφωση πωλητηρίου.

Η εκθεσιακή περιήγηση ξεκινά ήδη από το χώρο υποδοχής, όπου ως πρωταρχικό στοιχείο του μουσειογραφικού σχεδιασμού προτείνεται η **διαμόρφωση της εισόδου στον εκθεσιακό χώρο** με τη δημιουργία μιας ειδικής κατασκευής (EK1). Η συμβατική διπλή θύρα εισόδου μετατρέπεται, με την κατάργηση του θυρώματος και τη διαμόρφωση μιας κατασκευής "ακανόνιστης μορφής", η οποία παραπέμπει είτε σε "σπήλαιο", είτε σε "κάψουλα" αλλά πρωτίστως διαδραματίζει ένα ρόλο με ποικίλες αναγνώσεις από το κοινό:

- Κατ' αρχάς δημιουργεί έναν προβληματισμό στον επισκέπτη κι ένα ενδιαφέρον να αντικρίσει το "περιεχόμενο" του χώρου
- Σηματοδοτεί έντονα το σημείο εισόδου στον νέο εκθεσιακό χώρο
- Η μορφή του δηλώνει emphaticά ότι πρόκειται για μία νέα διαμόρφωση εκθεσιακού χώρου εντός του υφιστάμενου κελύφους
- Διευρύνει τον εκθεσιακό χώρο επεκτείνοντάς τον σε μικρό βαθμό εντός του χώρου υποδοχής
- Εντάσσει σταδιακά τον επισκέπτη στον εκθεσιακό περιβάλλον ήδη από την είσοδό του στον κτίριο και τελικώς τον αποχαιρετά κατά την έξοδό του, καθώς η είσοδος - έξοδος από την αίθουσα είναι κοινή.

Η συγκεκριμένη θέση φιλοξενεί την εισαγωγική ενότητα της έκθεσης «**Ανακαλύπτοντας το σπήλαιο**», όπου αφενός παρουσιάζονται στο εποπτικό υλικό δημοσιεύματα από την εποχή που ήρθε στο φως, αφετέρου η θέση συνοδεύεται από εκθέματα που παραπέμπουν στην ανασκαφική έρευνα για να τονιστεί η ανάγκη της επιστημονικής προσέγγισης των ανασκαφικών δεδομένων από τους σύγχρονους μελετητές.



Η διαμόρφωση της εισόδου στον εκθεσιακό χώρο.

Αναφορικά με την **πορεία του επισκέπτη εντός του εκθεσιακού χώρου**, η θέση της θύρας εισόδου στην αίθουσα, στην δεξιά πλευρά του στενού νότιου τοίχου ευνοεί την πορεία ανάπτυξης της

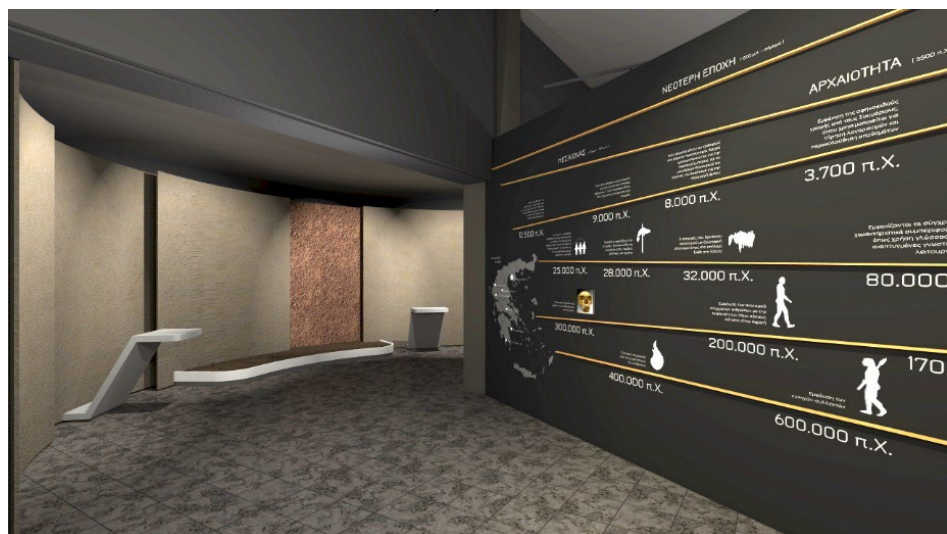
έκθεσης από δεξιά προς τα αριστερά, όπως συμβαίνει με την υφιστάμενη έκθεση. Ωστόσο, σύμφωνα με τους γενικούς κανόνες του χωρικού σχεδιασμού και της μουσειολογίας, η ανάπτυξη των γραμμικών τμημάτων μιας έκθεσης και η ορθή παρακολούθησή της ευνοείται από την αντίστροφη πορεία (ανάπτυξη κειμένων από αριστερά προς τα δεξιά, κτλ). Για το λόγο αυτό, η κατάλληλη διαμόρφωση του χώρου εισόδου στην αίθουσα οδηγεί τον επισκέπτη και τον προτρέπει να ακολουθήσει μία αριστερόστροφη πορεία και να παρακολουθήσει αρχικά την ενότητα που παρουσιάζεται στο πρώτο τμήμα του χώρου, τη θέση με το χαμηλό ύψος.

Με την είσοδο λοιπόν του επισκέπτη στον κύριο χώρο της έκθεσης, μία εκτενής επιφάνεια τον καθοδηγεί προς την προτεινόμενη εκθεσιακή πορεία και την ενότητα «Χρόνος – Εξέλιξη – Περιβάλλον». Επί της επιφάνειας αυτής αναπτύσσεται η πρώτη κρίσιμη στάση της έκθεσης που είναι το Χρονολόγιο και το οποίο επισημαίνει τις γενικές χρονολογικές περιόδους καθώς και τους σταθμούς στην εξέλιξη του ανθρώπου, εντάσσοντας τη θέση στη χρονογραμμή του ίδιου του σπηλαιίου των Πετραλώνων. (Η γραφιστική απόδοση είναι ενδεικτική)

Η αρχή της έκθεσης με το Χρονολόγιο.



Το χρονολόγιο οδηγεί σε μία ημικυκλική διάταξη επιφανειών εποπτικού υλικού.



Το χρονολόγιο οδηγεί στην ημικυκλική διάταξη της ενότητας «Ένα σπήλαιο γεννιέται» η οποία ξεκινά με μία επιφάνεια σταθερού κύριου εισαγωγικού κειμένου και εξελίσσεται με μία συνολική

ημικυκλική επιφάνεια εποπτικού υλικού. Εντός της διάταξης αυτής ενσωματώνονται δύο σημεία στάσης/επισήμανσης όπου οι τεθλασμένες επιφάνειες που εξέχουν της κατασκευής εξυπηρετούν στη διαμόρφωση θέσεων πολυμεσικών εφαρμογών με θέμα το περιβάλλον του σπηλαιού. Με τον τρόπο αυτό επισημαίνονται οι δύο κύριες προσεγγίσεις της έκθεσης: αυτή του σπηλαιού ως τμήμα του ευρύτερου φυσικού περιβάλλοντος και αυτής της ανθρώπινης παρουσίας και συμμετοχής.

Η ημικυκλική διάταξη αναπτύσσεται στον χώρο χαμηλού ύψους. Με την ολοκλήρωσή του και καθώς ο επισκέπτης οδηγείται στο ψηλό τμήμα της αίθουσας ξεκινά η επόμενη ενότητα, η οποία είναι αφιερωμένη στο «Περιβάλλον».

Στην ενότητα του «Περιβάλλοντος» κυριαρχούν οι μορφές των ζώων σε πραγματικό μέγεθος.



Στη συγκεκριμένη ενότητα παρουσιάζεται ένα μεγάλο μέρος των ευρημάτων και το οποίο αφορά στα ζωικά κατάλοιπα. Τα είδη των ζώων διαχωρίζονται νοηματικά και χωρικά στα σαρκοφάγα και τα φυτοφάγα. Κυρίαρχες στο χώρο της συγκεκριμένης ενότητας είναι οι κατασκευές που αποδίδουν τις μορφές των ζώων με πραγματικό μέγεθος, σε κλίμακα 1:1, οι οποίες κατανέμονται στον χώρο παράλληλα με την πορεία που ακολουθεί ο επισκέπτης και αντιπαραβάλλονται με τα τμήματα των σκελετών των ζώων τα οποία συνοδεύουν. Τα εκθέματα τοποθετούνται στο σύνολό τους εντός προθηκών ποικίλων ειδών (επιδαπέδιες, επιτοιχίες, με εσωτερικό ή εξωτερικό φωτισμό, κτλ) εξαιτίας των ιδιαίτερων χαρακτηριστικών τους. Επιλέγονται ποικίλες θέσεις παρουσίασης, ανάλογα με τον τρόπο ένταξης των εκθεμάτων στην εκάστοτε υποενότητα και στο εκάστοτε σύνολο και υποσύνολο. Για παράδειγμα, σύνολα οστών που αντιπαραβάλλονται άμεσα με συγκεκριμένα είδη ζώων τοποθετούνται σε επιδαπέδιες προθήκες σε άμεση γειτνίαση με την κατασκευασμένη μορφή του ζώου. Ομοειδή σύνολα με ιδιαίτερα χαρακτηριστικά όπως οι γνάθοι ύαινας αναρτώνται στην ευρεία επιτοιχία προθήκης, αφενός για την άμεση αντιπαραβολή τους με τη μορφή του αντίστοιχου ζώου, αφετέρου ως ενδεικτικό εύρημα χαρακτηριστικό της σχετικής υποενότητας των σαρκοφάγων ζώων.

Οι μορφές των ζώων σε πραγματικό μέγεθος αντιπαραβάλλονται άμεσα με τα ευρήματα, τα ζωικά κατάλοιπα.



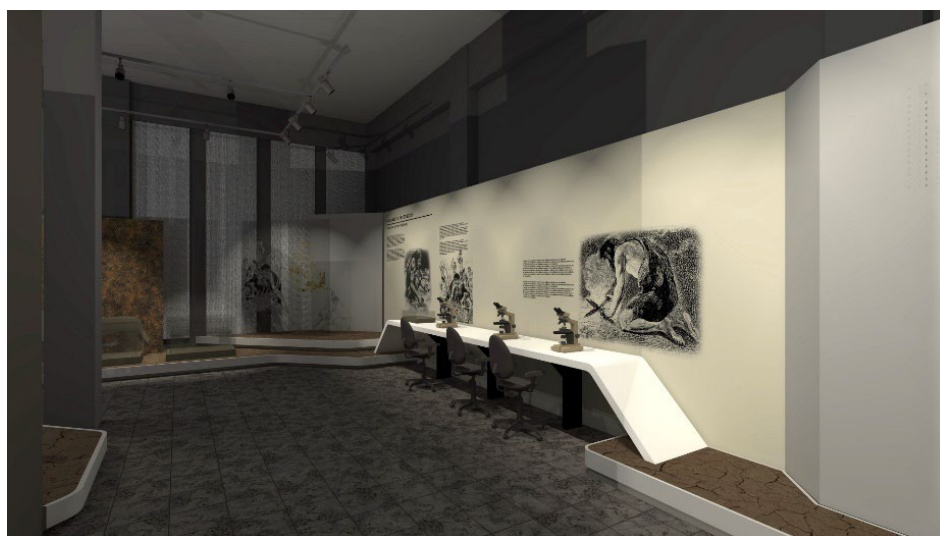
Στο σύνολο του σχεδιασμού του εκθεσιακού χώρου, βασικό στοιχείο αποτελούν τα χαμηλά βάθρα (τύπος B1), τα οποία διαχωρίζουν το χώρο κίνησης από τις θέσεις έκθεσης, αποτελούν ευρείες βάσεις χωρικής κατανομής κατασκευών και προθηκών, διαμορφώνουν ενίοτε διαδοχικά επίπεδα έκθεσης παραπέμποντας νοητά στα διαδοχικά επίπεδα στρωματογραφίας της ανασκαφικής έρευνας, χωρίς ωστόσο άμεση αντιστοίχιση, και γενικώς μέσω της καμπυλοειδώς τεθλασμένης μορφής και του αδρού υλικού επικάλυψης αποδίδουν το έδαφος στο οποίο ανευρέθηκαν τα εκθέματα αλλά και τη ροή του χρόνου, το ταξίδι των εκατοντάδων χιλιάδων ετών στο οποίο ταξιδεύει ο επισκέπτης παρακολουθώντας την έκθεση και τα ευρήματα του προϊστορικού περιβάλλοντος.

Στην εξέλιξη της ενότητας του περιβάλλοντος του σπηλαίου εντάσσεται και η επόμενη ενότητα «**Ο Αγώνας για την επιβίωση**», στην οποία γίνεται λόγος για τη σχέση επιβίωσης και επικράτησης των μελών του ζωικού βασιλείου, ενώ ταυτόχρονα στο ευρύτερο περιβάλλον του σπηλαίου εντάσσεται και η παρουσία του ανθρώπου ως μία από τις πλευρές του αγώνα για την επιβίωση, απέναντι σε πολύ ισχυρούς αντιπάλους. Στον αγώνα αυτό ο άνθρωπος καλείται να εξασφαλίσει τροφή, ένδυση, στέγαση και κυρίως ασφάλεια για ομαλή διαμονή σε έναν τόπο. Οι σχέσεις αυτές αναπτύσσονται στη συγκεκριμένη ενότητα, σε ένα περιβάλλον εργαστηριακής έρευνας, με όργανα παρατήρησης και απτικά εκθέματα.

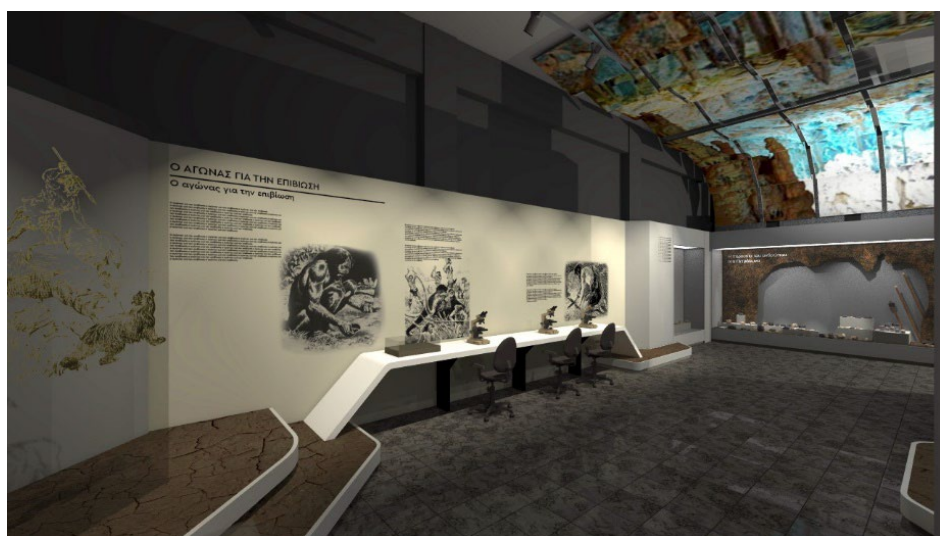
Στην εξέλιξη της
ενότητας του
περιβάλλοντος του
σπηλαίου εντάσσεται
και η επόμενη ενότητα
«Ο Αγώνας για την
επιβίωση».



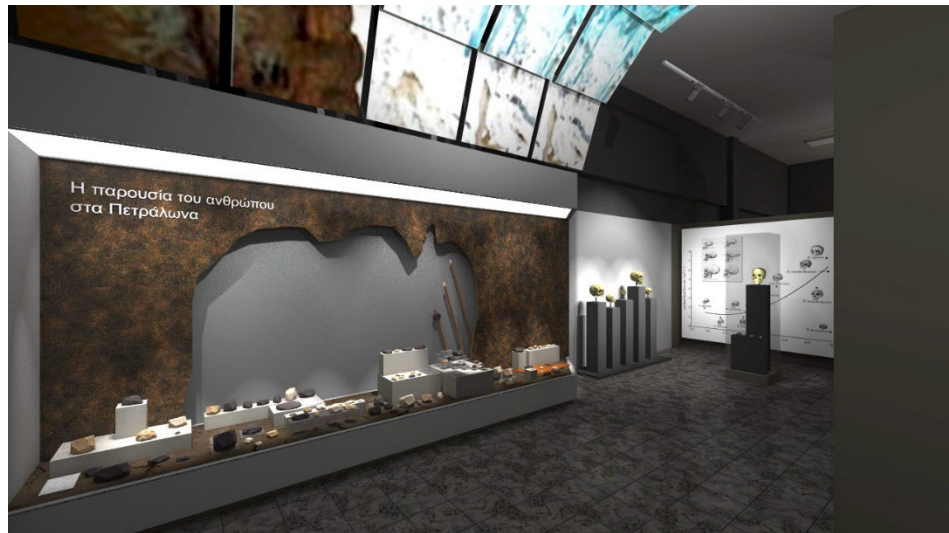
Η ενότητα
«Ο Αγώνας για την
επιβίωση»
αναπτύσσεται
παράλληλα με έναν
εργαστηριακό πάγκο,
όπου αναλύονται
ζητήματα και στοιχεία
του διαρκούς αυτού
αγώνα



«Ο Αγώνας για την
επιβίωση»
ακολουθείται από την
«Παρουσία του
ανθρώπου στα
Πετράλωνα» ενότητα η
οποία καλύπτεται
χωρικά από τα
επάλληλα φωτεινά
πλαίσια στην οροφή
του χώρου.



Η παρουσία του προϊστορικού ανθρώπου ως μέρος του ευρύτερου φυσικού περιβάλλοντος συνεχίζεται με την «Παρουσία του ανθρώπου στα Πετράλωνα» όπου παρουσιάζεται το πλήθος των εργαλείων που έχουν βρεθεί. Κατάλοιπα της δραστηριότητας του ανθρώπου η οποία συνέβαινε στο σπηλαιο των Πετραλώνων και το οποίο είναι παρόν μορφολογικά και στη συγκεκριμένη ενότητα, μέσω της κατασκευής στην οροφή του εκθεσιακού χώρου με επάλληλες φωτεινές επιφάνειες, οι οποίες απεικονίζουν τμήμα του θόλου του σπηλαίου, δημιουργούν μία κοίλη συνολική επιφάνεια και καταλήγουν πίσω από την ευρεία προθήκη που φιλοξενεί την πλειοψηφία του ευρημάτων.



Η εκτενής προθήκη με τα κατάλοιπα της ανθρώπινης δραστηριότητας στα Πετράλωνα. Ως φόντο των εκθεμάτων χρησιμοποιείται επένδυση ειδικής κοπής με εικονικό περίγραμμα σπηλαίου υποδηλώνοντας ότι πρόκειται για δραστηριότητα που αναπτύχθηκε σε άμεση εξάρτηση με τη χρήση του σπηλαίου.

Καθώς ο επισκέπτης πλησιάζει στην ενότητα της ανθρώπινης δραστηριότητας και παρακολουθεί μέσα από τα εργαλεία τις τεχνικές που ανέπτυξε ο προϊστορικό κάτοικος του σπηλαίου, σταδιακά εμφανίζεται στη συνέχεια του χώρου, η θέση παρουσίασης του σπουδαιότερου ίσως εκθέματος του μουσείου, το κρανίο του ανθρώπου των Πετραλώνων.

Στην εξέλιξη της ενότητας της ανθρώπινης δραστηριότητας παρουσιάζεται το κεντρικό έκθεμα, το κρανίο των Πετραλώνων.



Το κρανίο εκτίθεται σε κεντρική θέση, σε περίοπτη προθήκη, ώστε να είναι ορατό από μακρινή αλλά και κοντινή απόσταση, σε θέση που να μπορεί να συγκεντρώσει γύρω του μια ομάδα επισκεπτών. Αποτελεί κυρίαρχο έκθεμα, είναι γνωστό σε ευρύ κοινό και από μόνο του προσελκύει επισκέπτες οι οποίοι έρχονται στο μουσείο των Πετραλώνων για να το αντικρίσουν. Τοποθετείται σε ψηλό βάθρο ώστε να παρουσιάζεται σε φυσικό περίπου ύψος ώστε να γίνεται αντιληπτό κατ' αρχάς ως κατάλοιπο ενός ανθρώπου που έζησε στην περιοχή πριν εκατοντάδες χιλιάδες χρόνια. Ως απόδειξη της ανθρωπίνης παρουσίας στην περιοχή, ως μέλος μιας κοινωνικής ομάδας και όχι απλά ως ένα αξιοπερίεργο έκθεμα που προξενεί εντύπωση λόγω της μορφής του. Ταυτόχρονα, ενδεικτικά χρηστικά αντικείμενα, εργαλεία, τα οποία ίσως κατασκεύαζε ή χρησιμοποιούσε ο άνθρωπος αυτός, ως μέλος του κοινωνικού συνόλου στο οποίο βρισκόταν, τοποθετούνται σε παρακείμενο βάθρο εντός της ίδιας προθήκης, προκειμένου να ενισχυθεί η αίσθηση της ζωής και της δραστηριότητας του ανθρώπου αυτού μιας άλλης εποχής και μιας εντελώς διαφορετικής κοινωνίας, στον ίδιο χώρο που βρισκόμαστε σήμερα, στο περιβάλλον του σπηλαίου.

Σε δεύτερο πλάνο, αλλά εντός του οπτικού πεδίου του επισκέπτη πραγματοποιείται μία βιντεοπροβολή που συνοψίζει την ιστορία του σπηλαίου. Η παρακολούθηση του βίντεο γίνεται από το μικρό αμφιθέατρο που διαμορφώνεται πλευρικά της θέσης έκθεσης του κρανίου των Πετραλώνων. Αμφιθέατρο το οποίο εξυπηρετεί ποικίλες λειτουργίες του εκθεσιακού χώρου. Κατ' αρχάς δημιουργεί μία άνετη θέση στάσης και ανάπαυσης, ορίζει τον χώρο παρακολούθησης του βίντεο χωρίς να μεταφέρεται ο επισκέπτης σε κάποια ανεξάρτητη αίθουσα, ενώ παράλληλα μπορεί να λειτουργήσει και ως θέση ξενάγησης αναφορικά με το κύριο έκθεμα του μουσείου, διευρύνοντας τον χώρο γύρω από το κρανίο των Πετραλώνων.

Η θέση έκθεσης του κρανίου των Πετραλώνων. Διακρίνεται το συνοδευτικό υλικό παρουσίασης της εξέλιξης του ανθρώπου, αλλά και η θέση του αμφιθεάτρου.

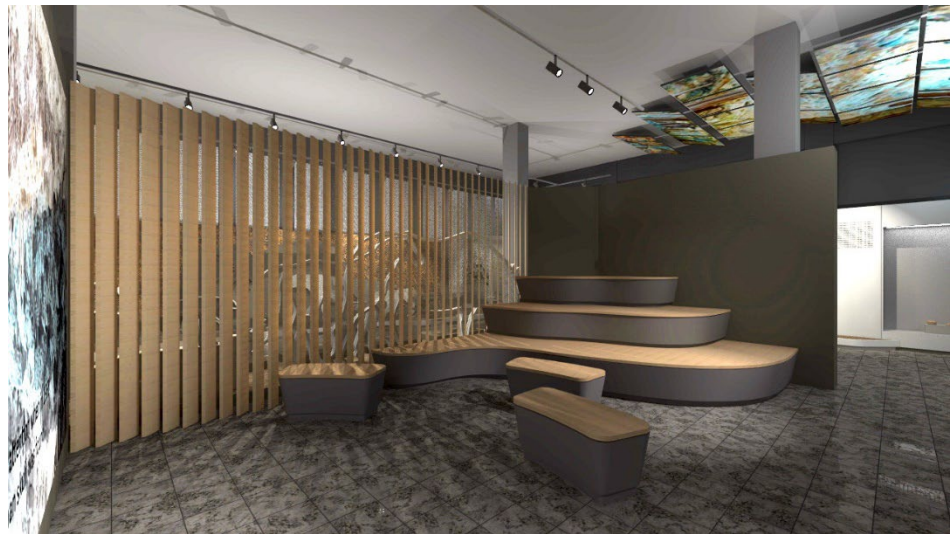


Ο χώρος του αμφιθεάτρου με τις τρεις σταθερές βαθμίδες και τα τρία κινητά ανεξάρτητα καθίσματα, πέρα από θέση στάσης, ανάπαυσης, πληροφόρησης και ξενάγησης, μπορεί επιπλέον κάλλιστα να λειτουργήσει και ως θέση διεξαγωγής εκπαιδευτικών δράσεων, εντός του χώρου της

μόνιμης έκθεσης και μάλιστα σε άμεση γεινίαση τόσο με το κεντρικό έκθεμα όσο και με τη συνολική ανθρώπινη δραστηριότητα στην περιοχή του σπηλαίου των Πετραλώνων.

Ο υποχώρος αυτός που διαμορφώνεται δεν αποκόπτεται από την υπόλοιπη αίθουσα. Ενσωματώνεται σε αυτή καθώς από τη μία πλευρά η επικοινωνία είναι άμεση, ενώ από την άλλη πλευρά αναπτύσσεται ένα ημιδιαπερατό πέτασμα από κατακόρυφα λοξά υποστυλώματα που επιτρέπουν την οπτική επικοινωνία μεταξύ της θέσης του αμφιθεάτρου και του χώρου του «Περιβάλλοντος» με τις φιγούρες των ζώων. Η κλίση των υποστυλωμάτων είναι τέτοια που δεν επιτρέπει τη θέαση του κρανίου νωρίτερα, από προηγούμενη θέση της εκθεσιακή πορείας, παρά μόνο όταν ο επισκέπτης βρεθεί στην ανάλογη ενότητα.

Ο χώρος του αμφιθεάτρου. Πίσω από το ημιδιαπερατό πέτασμα διακρίνονται οι φιγούρες των ζώων στην ενότητα του Περιβάλλοντος του σπηλαίου.



Η εκθεσιακή πορεία ολοκληρώνεται με κίνηση του επισκέπτη μεταξύ των πετασμάτων της πλάτης του κρανίου και του τοίχου προβολής του βίντεο, διαχωριστικό το οποίο από την άλλη όψη φέρει το αρχικό χρονολόγιο της έκθεσης. Η ελικοειδής αυτή διαμόρφωση οδηγεί ξανά στην εισαγωγή και την είσοδο – έξοδο του εκθεσιακού χώρου, ενώ η μορφή της αποτρέπει την αντίστροφη πορεία των επισκεπτών. Στη θέση αυτή βρίσκεται και ο επίλογος της έκθεσης, το σύντομο βίντεο που παρουσιάζει την φυσική εξέλιξη του ανθρώπου και την πνευματική του ανέλιξη, μέσα από μία καταγιστική αλληλουχία εικόνων που ακολουθούν τη ροή του χρόνου, υποδεικνύοντας μεταξύ άλλων και την τεράστια συμμετοχή της Παλαιολιθικής Εποχής, σημαντικότερο μνημείο της οποίας στη χώρα μας είναι το σπήλαιο Πετραλώνων.

Τα χρώματα και τα υλικά της τρισδιάστατης απεικόνισης είναι ενδεικτικά και ενδέχεται να διαφοροποιούνται από αυτή των τεχνικών προδιαγραφών.

I. ΕΚΘΕΣΙΑΚΕΣ ΚΑΤΑΣΚΕΥΕΣ

Ακολουθεί η αναλυτική περιγραφή των μουσειακών κατασκευών που σχεδιάστηκαν, κατηγοριοποιήθηκαν και καταγράφηκαν σε τυπολογικούς συγκεντρωτικούς πίνακες.

I.1 ΚΩΔΙΚΟΠΟΙΗΣΗ

Η Τεχνική Περιγραφή αναπτύσσεται με χρήση κωδικοποίησης των κατασκευών για την λειτουργική αντιστοίχιση σχεδίων και κειμένων, την ομαδοποίηση των κατασκευών, τη συσχέτιση των ενδεχόμενων αλληλεξαρτώμενων μελετών και την ορθή παρακολούθηση της υλοποίησης του έργου.

Επεξήγηση κωδικοποίησης κατασκευών

Ενδεικτικός κωδικός : **ΜΣΠ-ΠΡ2.01.Β3.01**

ΜΣΠ-ΠΡ2.01.Β3.01 : Υποδήλωση της έκθεσης του Μουσείου Σπηλαίου Πετραλώνων

ΜΣΠ-ΠΡ2.01.Β3.01 : Κωδικός είδους κατασκευής

ΜΣΠ-ΠΡ2.01.Β3.01 : Αύξων αριθμός τύπου κατασκευής

ΜΣΠ-ΠΡ2.01.Β3.01 : Κωδικός τύπου εσωτερικής κατασκευής

ΜΣΠ-ΠΡ2.01.Β3.01 : Αύξων αριθμός τύπου εσωτερικής κατασκευής

Άρα, ο τυχαίος κωδικός **ΜΣΠ-ΠΡ2.01.Β3.01** δηλώνει την Βάση 01, τύπου 3, στο εσωτερικό της Προθήκης 01, η οποία είναι τύπου 2 και βρίσκεται στον εκθεσιακό χώρο του Μουσείου Σπηλαίου Πετραλώνων.

Παράλληλα, ο κωδικός **ΜΣΠ-ΠΡ2.01.Β** δηλώνει το σύνολο των εσωτερικών Βάσεων στο εσωτερικό μίας κατασκευής, εν τω προκειμένω της Προθήκης 01, η οποία είναι προθήκη τύπου 2 και βρίσκεται στον εκθεσιακό χώρο του Μουσείου Σπηλαίου Πετραλώνων. Ενώ, ο κωδικός **ΜΣΠ-ΠΡ2.01.ΕΦ** δηλώνει το σύστημα φωτισμού που εφαρμόζεται στην προθήκη 01, η οποία είναι προθήκη τύπου 2 και βρίσκεται στον εκθεσιακό χώρο του Μουσείου Σπηλαίου Πετραλώνων.

Οι εκθεσιακές κατασκευές προσδιορίζονται και κατηγοριοποιούνται με τους ακόλουθους κωδικούς:

Μουσειακή Κατασκευή

ΠΡ : Προθήκες

ΕΚ : Ειδικές Κατασκευές

Β : Βάσεις - Βάθρα

ΠΕ : Πολυμεσικές Εφαρμογές

ΕΥ : Εποπτικό Υλικό

Υ.Σκ : Υλικό Σκηνογραφίας

ΣΤ : Στηρίξεις

Ενσωματωμένα συστήματα

- Φ** : Φωτισμός
ΣΕΥ : Σύστημα Ελέγχου Υγρασίας
ΣΑ : Σύστημα Ασφάλειας

Σχέδια

- Κ** : Κάτοψη
ΑΝ : Ανάπτυγμα
Τ : Τομή - Εσωτερική Όψη
ΕΦ : Εκθεσιακός Φωτισμός

I.2 ΕΙΔΙΚΕΣ ΚΑΤΑΣΚΕΥΕΣ

Πρόκειται για κατασκευές, οι οποίες συναντώνται από μία φορά στον εκθεσιακό χώρο. Δεν επαναλαμβάνονται και χαρακτηρίζονται από ειδικό σχεδιασμό.

ΜΣΠ. ΕΚ1

Ειδική κατασκευή απόδοσης οροφής σπηλαίου.

Ειδική κατασκευή απόδοσης οροφής σπηλαίου με δεκατρείς (13) επάλληλες επιφάνειες γενικών διαστάσεων 500x280cm (ΜxΥ). Πρόκειται για διπλές επιφάνειες συνολικού πάχους 8εκ, περιγράμματος ειδικής κοπής, με χρήση μηχανήματος τύπου CNC, οι οποίες διαμορφώνονται με εσωτερικό ξύλινο σκελετό MDF και εξωτερικές επιφάνειες MDF-E1 ελάχιστου πάχους 8mm. Για τη διαμόρφωση των σόκορων των επιφανειών χρησιμοποιείται MDF-E1 16mm, με εσωτερική απότμηση των επιφανειών επαφής, ώστε η κόλληση να γίνεται υπό γωνία 45°. Τα τεμάχια συνδέονται μεταξύ τους με μεταλλικές ράβδους Fe Φ15, οι οποίες φέρουν αμφίπλευρο σπείρωμα κι εφαρμόζουν στο εσωτερικό των επιφανειών. Η κάθε επιφάνεια πακτώνεται στον πλευρικό τοίχο με μηχανικά αγκύρια. Η κοίλη κατασκευή χωνεύει σε πακτωμένο τεμάχιο ξυλείας επί του οποίου βιδώνεται η επιφάνεια, από την εσωτερικής με άμεσα ορατή πλευρά. Η κάθε επιφάνεια αναρτάται από την οροφή του χώρου με μηχανικά αγκύρια μέσω μασίφ ντίζας Fe Φ10 min, η οποία συνδέεται τόσο με την οροφή όσο και με την κατασκευή μέσω λαπάτσας. Το σύνολο των επιφανειών θα δεχτούν κατάλληλη επεξεργασία λείανσης των επιφανειών, με στοκάρισμα των ενώσεων και πλέγμα αποφυγής ριγματώσεων. Εφαρμογή υδροδιαλυτής βαφής ματ Ral 1013 (ή άλλη που θα προσδιοριστεί στην υλοποίηση) στο σύνολο των επιφανειών.

ΜΣΠ. ΕΚ2

Ειδική κατασκευή με καμπύλο περίγραμμα και θέση για χώμα.

Διαμόρφωση θέσης τοποθέτησης χώματος με καμπύλο περίγραμμα πρόσοψης. Κατασκευή ύψους 18cm, διαμορφωμένη από περιμετρική κοιλοδοκό Fe 30.120, και σκοτία 6cm από το δάπεδο. Εσωτερική επιφάνεια MDF-E1, με ανθυγρά βερνίκι αδιαβροχοποίησης, επί μεταλλικού σκελετού διατομών σιδήρου Fe. Τοποθέτηση κοσκινισμένου χώματος της περιοχής. Εφαρμογή διπλής αντιοξειδωτικής επιστρώσης στο σύνολο των μεταλλικών μερών και ηλεκτροστατικής βαφής πούδρας στα εμφανή μεταλλικά μέρη. Πρόβλεψη όδευσης παροχών η.ρ.

ΜΣΠ. ΕΚ3.01/02

Ειδικές κατασκευές επιφάνειας εποπτικών μέσων.

Διαμόρφωση θέσης εγκατάστασης εποπτικών μέσων (οθόνης αφής). Κατασκευή μορφής τεθλασμένης επιφάνειας, από MDF-E1 16mm, επί μεταλλικού σκελετού διατομών Fe. χώματος με καμπύλο περίγραμμα πρόσοψης. Η κάτω αρχική οριζόντια επιφάνεια εφάπτεται στο δάπεδο με ρεγουλατόρους βαρέως τύπου, ενώ λαπάτσες χάλυβα 8mm εισέρχονται στον αρμό δαπέδου της επένδυσης ΕΠ2 ώστε να πραγματοποιηθεί πάκτωση της κατασκευής σε αφανές σημείο πίσω από την επένδυση ΕΠ2. Η τελική

οριζόντια επιφάνεια όπου προσεγγίζει ο επισκέπτης, διαμορφώνεται κατάλληλα ώστε να εφαρμόζει εσωτερικά οθόνη παρουσίασης εποπτικού υλικού. Εφαρμογή λάκας ματ Ral 1013 στις εξωτερικές επιφάνειες MDF-E1. Εφαρμογή διπλής αντιοξειδωτικής επίστρωσης στο σύνολο των μεταλλικών μερών.

ΜΣΠ. ΕΚ6

Ειδική κατασκευή πάγκου εργασίας.

Διαμόρφωση πάγκου εργασίας ως επιφάνεια η οποία ξεκινά από το ύψος που παρακείμενου βάρου Β1.03, υπό γωνία 60° με το δάπεδο, εξελίσσεται οριζόντια σε τελικό ύψος 85cm και ολοκληρώνεται με κατηφορική κλίση 60° με το δάπεδο, ως την επιφάνεια του βάρου Β1.04. Κατασκευή από διπλή επιφάνεια MDF-E1 βαφής λάκας ματ Ral 1013, επί εσωτερικού μεταλλικού σκελετού Fe. Διαμόρφωση τριών ποδαρικών από επιφάνειες ειδικής κοπής MDF-E1, πάχους 3cm, βαφής λάκας ματ Ral 1013.

ΜΣΠ. ΕΚ7

Ειδική κατασκευή αναρτημένων επιφανειών ψηφιακής εκτύπωσης στην οροφή.

Πρόκειται για τριάντα ένα (31) τεμάχια, τελάρα αλουμινίου διαστάσεων 90x90x4cm, τα οποία διαθέτουν ειδικό προφίλ στα άκρα για την ενσωμάτωση επιφάνειας εκτύπωσης μουσαμά εσωτερικού, οπίσθιου φωτισμού. Ο εσωτερικός φωτισμός εφαρμόζεται από την εσωτερική περίμετρο του πλαισίου μέσω ταινίας Led warmwhite. Τα πλαίσια αναρτώνται από την οροφή με συρμάτινες ντίζες Φ2, οι οποίες πακτώνονται στην οροφή και συνδέονται με το πίσω τμήμα του πλαισίου, μέσω εξαρτημάτων ελέγχου του μήκους της ντίζας. Τοποθετούνται σε κানাβο, παράλληλα και ισαπέχοντα, σε σειρές με όμοια γωνία κλίσης ανά σειρά, και με κατεύθυνση προς το δάπεδο.

ΜΣΠ. ΕΚ8.01

Ειδική βαθμιδωτή κατασκευή δημιουργίας μικρού αμφιθεάτρου.

Πρόκειται για αμφιθεατρική κατασκευή με συνολικά τρεις βαθμίδες, ύψους 40εκ η κάθε μία, με μεταβλητό πλάτος και όχι σταθερή καμπυλότητα. Η τελική χάραξη θα γίνει βάσει της οριστικής αποτύπωσης της θέσης που διαμορφώνουν οι κατασκευές ΕΠ1.06 και ΕΚ9, ακολουθώντας το σχετικό αρχιτεκτονικό και κατασκευαστικό σχέδιο. Η χαμηλότερη βαθμίδα θα διαμορφώνει σκοτία στην επαφή με το δάπεδο ύψους 7εκ και βάθους 7εκ. για την τοποθέτηση κρυφού φωτισμού μέσω ταινίας LED. Οι επόμενες βαθμίδες θα σχηματίζουν μεταξύ τους όμοια σκοτία χωρίς τοποθέτηση κρυφού φωτισμού.

Για την κατασκευή θα χρησιμοποιηθούν τεμάχια πορομπετόν, τύπου Ytong, ώστε να λαξευτεί και να διαμορφωθεί η διπλή καμπυλότητα των κατακόρυφων επιφανειών των βαθμίδων, οι οποίες αφενός θα έχουν καμπύλη χάραξη, αφετέρου έχουν κλίση 75° προς τα έξω καθώς υψώνονται. Ως τελική επιφάνεια θα εφαρμοστεί έγχρωμη πατητή τσιμεντοκονία. Επιλογή χρωματισμού μετά από δειγματισμό κατά την υλοποίηση.

Οι άνω επιφάνειες των βαθμίδων θα καλυφθούν από συνθετική ξυλεία MDF- E1 βαφής λάκας ματ, σε απόχρωση που θα προσδιοριστή κατά την υλοποίηση. Οι επιφάνειες ξυλείας θα έχουν εμφανές σόκορο 3cm, καμπύλη απότμηση της άνω γωνίας κατά 5mm και αρμό 10mm από το πυρομπετό.

ΜΣΠ. ΕΚ8.02/03/04

Ειδική κατασκευή χαμηλών καμπύλων καθισμάτων.

Πρόκειται για φορητά καθιστικά κατασκευασμένα με την ίδια λογική και υλικά όπως η κατασκευή των βαθμίδων ΕΚ8.01. Διαθέτουν βάση από πορομπετόν με εφαρμογή πατητής τσιμεντοκονίας και άνω επιφάνεια καθίσματος από συνθετική ξυλεία MDF- E1 βαφής λάκας ματ. Στην επαφή με το δάπεδο διαμορφώνεται σκοτία ύψους 7cm, χωρίς κρυφό φωτισμό.

ΜΣΠ. ΕΚ9

Ειδική κατασκευή διαχωριστικού πετάσματος με κατακόρυφες περσίδες.

Ειδική κατασκευή διαχωριστικού πετάσματος από επαναλαμβανόμενα λοξά τοποθετημένα μεταλλικά υποστυλώματα στοιχείων χάλυβα σύμφωνα με την εγκεκριμένη μελέτη στατικής επάρκειας. Πρόκειται για τεμάχια δοκών χάλυβα ύψους 290εκ. με διατομή 12x3cm. Τα κατακόρυφα τεμάχια τοποθετούνται σε αξονική απόσταση 15εκ περίπου, με τρόπο που να βρίσκονται υπό γωνία 45°. Οι ίσες αποστάσεις μεταξύ τους διατηρούνται μέσω μεταλλικής συμπαγούς ντίζας η οποία αγκυρώνεται στις εκθεσιακές κατασκευές στα άκρα της ΕΚ9. Η κατασκευή πακτώνεται στο δάπεδο με μηχανικά αγκύρια ανά 30εκ, max, τα οποία χωνεύονται στο πάχος της βάσης. Εφαρμόζεται ηλεκτροστατική βαφή πούδρας η απόχρωση της οποίας θα προσδιοριστεί κατά την υλοποίηση.

ΠΙΝΑΚΑΣ ΕΙΔΙΚΩΝ ΚΑΤΑΣΚΕΥΩΝ (ΕΚ)			
Α/Α	Κωδικός	Περιγραφή	Ποσότητα
1.	ΜΣΠ. ΕΚ1	Ειδική κατασκευή απόδοσης οροφής στηλαίου.	1 τμχ.
2.	ΜΣΠ. ΕΚ2	Ειδική κατασκευή με καμπύλο περίγραμμα και θέση για χώμα.	1 τμχ.
3.	ΜΣΠ. ΕΚ3.01/02	Ειδικές κατασκευές επιφάνειας εποπτικών μέσων.	2 τμχ.
4.	ΜΣΠ. ΕΚ6	Ειδική κατασκευή πάγκου εργασίας.	1 τμχ.
5.	ΜΣΠ. ΕΚ7	Ειδική κατασκευή αναρτημένων επιφανειών ψηφιακής εκτύπωσης στην οροφή.	1 τμχ.
6.	ΜΣΠ. ΕΚ8.01	Ειδική βαθμιδωτή κατασκευή δημιουργίας μικρού αμφιθεάτρου.	1 τμχ.
7.	ΜΣΠ. ΕΚ8.02/03/04	Ειδική κατασκευή χαμηλών καμπύλων καθισμάτων.	3 τμχ.
8.	ΜΣΠ. ΕΚ9	Ειδική κατασκευή διαχωριστικού χώρου με κατακόρυφες περσίδες.	1 τμχ.

1.3 ΠΡΟΘΗΚΕΣ

Ως **προθήκες** ορίζονται οι ειδικές εκθεσιακές κατασκευές διαφόρων τύπων, για την έκθεση με προορισμό την παρουσίαση, προστασία και ανάδειξη ευαίσθητων αυθεντικών αντικειμένων και λοιπών εκθεμάτων. Πρόκειται για κατασκευές, με μεταλλικό σκελετό, επένδυση ανάλογα με τον τύπο, υαλοπίνακες, πιστοποιημένα υλικά και μηχανισμούς, κατάλληλα για μουσειακή χρήση και οι οποίες πληρούν συγκεκριμένες τεχνικές προδιαγραφές που αναφέρονται ακολούθως.

Οι προθήκες προσφέρουν πλήρη αεροστεγανότητα και ασφάλεια, τόσο στον τεχνικό όσο και στον εκθεσιακό χώρο τους, για την άριστη διατήρηση των αντικειμένων που φιλοξενούν. Όλα τα επιμέρους υλικά μέσω της συνδεσμολογίας και των προδιαγραφών τους δημιουργούν ένα ενιαίο λειτουργικά σύστημα που εξυπηρετεί την απρόσκοπτη και χωρίς αντανάκλασεις θέαση των εκθεμάτων από τους επισκέπτες, παρέχοντας ταυτόχρονα ευκολία κατά τη χρήση από το προσωπικό του μουσείου (πχ. εγκατάσταση, απεγκατάσταση εκθεμάτων ή τη μελλοντική συντήρηση των εκθεμάτων, κλπ).

Για τη μορφή, τις θέσεις και τις διαστάσεις των προθηκών βλ. **Σχέδια ΠΡ της Μουσειογραφικής Μελέτης**.

ΤΥΠΟΛΟΓΙΑ

- Τύπος 1** : Επιτραπέζια ή επιδαπέδια προθήκη με ενσωματωμένη βάση, και αποσπώμενο πεντάεδρο κρυστάλλινο κώδωνα.
- Τύπος 2** : Επιδαπέδια προθήκη με ενσωματωμένη βάση, πεντάεδρο κώδωνα και κρυστάλλινη κυλιόμενη πρόσοψη.
- Τύπος 3** : Επιτοίχια προθήκη με ενσωματωμένη πλάτη, βάση, εσωτερικό φωτισμό και κρυστάλλινη κυλιόμενη πρόσοψη.
- Τύπος 4** : Επιτοίχια προθήκη με ενσωματωμένη, πλάτη, βάση, εσωτερικό φωτισμό και κρυστάλλινη ανοιγόμενη πρόσοψη.
- Τύπος 5** : Επιδαπέδια περίοπτη προθήκη με εσωτερικό φωτισμό και κρυστάλλινη ανοιγόμενη πρόσοψη.

1.3.1 ΠΡΟΘΗΚΗ ΤΥΠΟΥ 1

Επιτραπέζια ή επιδαπέδια προθήκη με ενσωματωμένη βάση, και αποσπώμενο πεντάεδρο κρυστάλλινο κώδωνα.

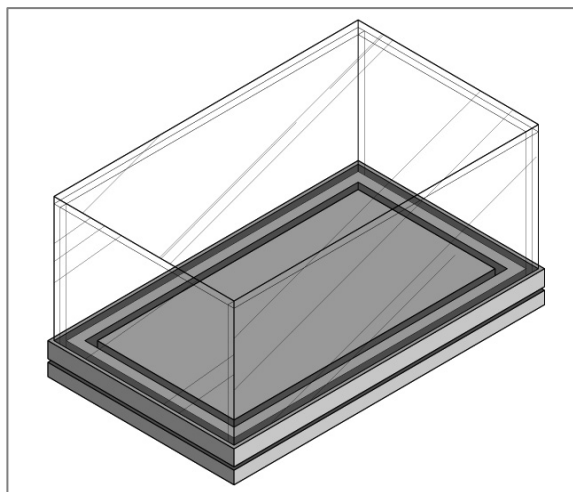
Η κατασκευή αποτελείται μορφολογικά από δύο τμήματα, τα οποία διαμορφώνονται και κατασκευαστικά ως δύο τμήματα: την βάση και τον αποσπώμενο κρυστάλλινο κώδωνα.

Η **βάση** αποτελεί το σταθερό τμήμα της προθήκης η οποία διαμορφώνεται από μεταλλικό σκελετό ηλεκτροστατικής βαφής πούδρας. Εδράζεται σε ρεγουλατόρους βαρέως τύπου ώστε να επιτυγχάνεται απόλυτη οριζοντιότητα της επιφάνειας έκθεσης. Εντός της βάσης διαμορφώνεται επιφάνεια έκθεσης MDF-E1 16mm, υδροδιαλυτής βαφής ματ, διατηρώντας περιμετρικό αρμό 4mm από το μεταλλικό πλαίσιο. Δεν περιλαμβάνεται εσωτερικός φωτισμός.

Ο κενός χώρος κάτω από την επιφάνεια έκθεσης επιτρέπει την τοποθέτηση του υλικού του παθητικού συστήματος ελέγχου υγρασίας, εφόσον κρίνεται σκόπιμη η τοποθέτησή του.

Ο κρυστάλλινος πεντάεδρος **κώδωνας** ενσωματώνεται σε περιμετρικό μεταλλικό πλαίσιο το οποίο κατά το κλείσιμο της προθήκης εφάπτεται του περιμετρικού μεταλλικού πλαισίου της βάσης. Σε όλο το μήκος της επαφής εφαρμόζεται σιλικονούχο παρέμβυσμα για βέλτιστη εφαρμογή και στεγανότητα. Οι κρυστάλλινες επιφάνειες ενώνονται υπό γωνία 90°. Ο κώδωνας αφαιρείται εξολοκλήρου προκειμένου να υπάρξει πλήρης πρόσβαση στο εσωτερικό της προθήκης.

Η βάση και το σύνολο της κατασκευής της προθήκης θα εξασφαλίζει τη στιβαρότητα, τη σταθερότητα και την ευστάθεια της κατασκευής κατά τη χρήση και τη σταθερή λειτουργία τους. Κατά το άνοιγμα της προθήκης η προθήκη οφείλει να παραμένει σταθερή και χωρίς κίνδυνο ανατροπής. Η προθήκη θα φέρει ειδικές θέσεις για σταθεροποίηση με μηχανικά αγκύρια στην επιφάνεια που εδράζεται εφόσον κριθεί απαραίτητο.



Τα κρυστάλλινα μέρη των προθηκών τύπου 1 θα είναι κατασκευασμένα από κρύσταλλα τρίπλεξ συνολικού πάχους 8mm τουλάχιστον, υπέρλευκα (extra white clear), πολυστρωματικά (laminated), αντανακλαστικά (antireflex) με διπλή εσωτερική μεμβράνη PVB 0,76mm, με φίλτρο UV και θα είναι ρονταρισμένα. Όλα τα παρεμβύσματα θα συγκολλούνται με ουδέτερο χημικά συγκολλητικό μέσο. Οι προθήκες θα κλείνουν ερμητικά υπό πίεση και με ασφάλεια.

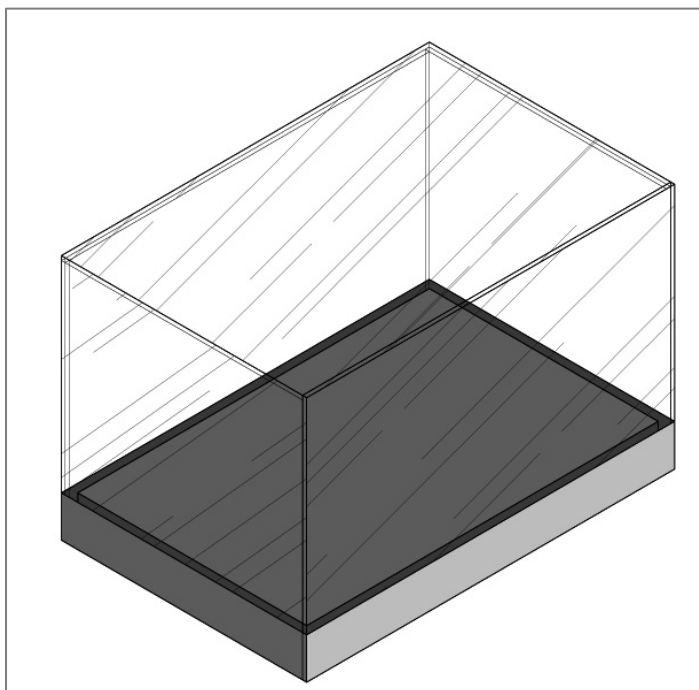
Εφαρμόζεται σύστημα ασφάλισης με χρήση αφανούς κλειδαριάς κυλινδρικού τύπου, τοποθετημένης σε αφανές σημείο, 11 δίσκων ή άλλου ανώτερου βαθμού ασφαλείας.

Οι προθήκες τύπου 1 διαθέτουν σύστημα ελέγχου υγρασίας παθητικό (ΣΕΥ.π) με χρήση κασετών τύπου Art Sorb ή άλλο ισοδύναμο, εντός της βάσης της προθήκης.

1.3.2 ΠΡΟΘΗΚΗ ΤΥΠΟΥ 2

Επιδαπέδια προθήκη με ενσωματωμένη βάση, πεντάεδρο κώδωνα και κρυστάλλινη κυλιόμενη πρόσοψη.

Η κατασκευή αποτελείται μορφολογικά από δύο τμήματα: την βάση και τον κρυστάλλινο κώδωνα. Ωστόσο, κατασκευαστικά υπάρχει δομική συνέχεια καθώς αποτελούν ένα ενιαίο σώμα, με μόνο κινητό τμήμα την κυλιόμενη πρόσοψη.



Σκαρίφημα προθήκης τύπου ΠΡ2.
(Τεύχος Γ' – Εκθεσιακές κατασκευές)

Η **βάση** διαμορφώνεται από μεταλλικό σκελετό ηλεκτροστατικής βαφής πούδρας. Εδράζεται σε ρεγουλατόρους βαρέως τύπου ώστε να επιτυγχάνεται απόλυτη οριζοντιότητα της επιφάνειας έκθεσης. Εντός της βάσης διαμορφώνεται η επιφάνεια έκθεσης από MDF-E1 16mm διατηρώντας περιμετρικό αρμό από το μεταλλικό πλαίσιο. Ο κενός χώρος κάτω από την επιφάνεια έκθεσης επιτρέπει την τοποθέτηση του υλικού του παθητικού συστήματος ελέγχου υγρασίας (Σ.Ε.Υ.), εφόσον κρίνεται σκόπιμη η τοποθέτησή του. Η πρόσβαση στον χώρο του Σ.Ε.Υ. πραγματοποιείται κατά την ολίσθηση της πρόσοψης και χωρίς μετακίνηση της επιφάνειας έκθεσης.

Ο κρυστάλλινος πεντάεδρος **κώδωνας** ενσωματώνεται στο περιμετρικό μεταλλικό πλαίσιο της βάσης της προθήκης. Η πρόσβαση στο εσωτερικό της προθήκης επιτυγχάνεται με μηχανισμό ολίσθησης της πρόσοψης του κώδωνα. Ο μηχανισμός είναι τηλεσκοπικός ώστε να εξασφαλίζεται άνοιγμα ίσο με το βάθος της προθήκης. Η κινούμενη κρυστάλλινη επιφάνεια προσαρμόζεται σε αντίστοιχο μεταλλικό τμήμα της πρόσοψης. Το κλείσιμο της προθήκης πραγματοποιείται υπό πίεση, ενώ εφαρμόζεται σιλικονούχο παρέμβυσμα σε όλο το μήκος της επαφής του κινούμενου τμήματος, για βέλτιστη εφαρμογή και στεγανότητα. Οι κρυστάλλινες επιφάνειες ενώνονται υπό γωνία 90°.

Η βάση και το σύνολο της κατασκευής της προθήκης θα εξασφαλίζει τη στιβαρότητα, τη σταθερότητα και την ευστάθεια της κατασκευής κατά τη χρήση και τη σταθερή λειτουργία τους. Κατά το άνοιγμα της προθήκης, όπου πραγματοποιείται μετατόπιση του κέντρου βάρους, η προθήκη οφείλει να

παραμένει σταθερή και χωρίς κίνδυνο ανατροπής. Η προθήκη θα φέρει ειδικές θέσεις για σταθεροποίηση με μηχανικά αγκύρια στην επιφάνεια που εδράζεται εφόσον κριθεί απαραίτητο.

Τα **κρυστάλλινα μέρη** των προθηκών τύπου 2 θα είναι κατασκευασμένα από κρύσταλλα τρίπλεξ συνολικού πάχους 10mm τουλάχιστον, υπέρλευκα (extra white clear), πολυστρωματικά (laminated), αντιανακλαστικά (antireflex) με διπλή εσωτερική μεμβράνη PVB 0,76mm, με φίλτρο UV και θα είναι ρονταρισμένα. Όλα τα παρεμβύσματα θα συγκολλούνται με ουδέτερο χημικά συγκολλητικό μέσο. Κάθε μηχανική διάταξη του ανοίγματος θα έχει φέρουσα δυνατότητα 100 περίπου κιλών ανά μηχανισμό. Οι προθήκες θα κλείνουν ερμητικά υπό πίεση και με ασφάλεια.

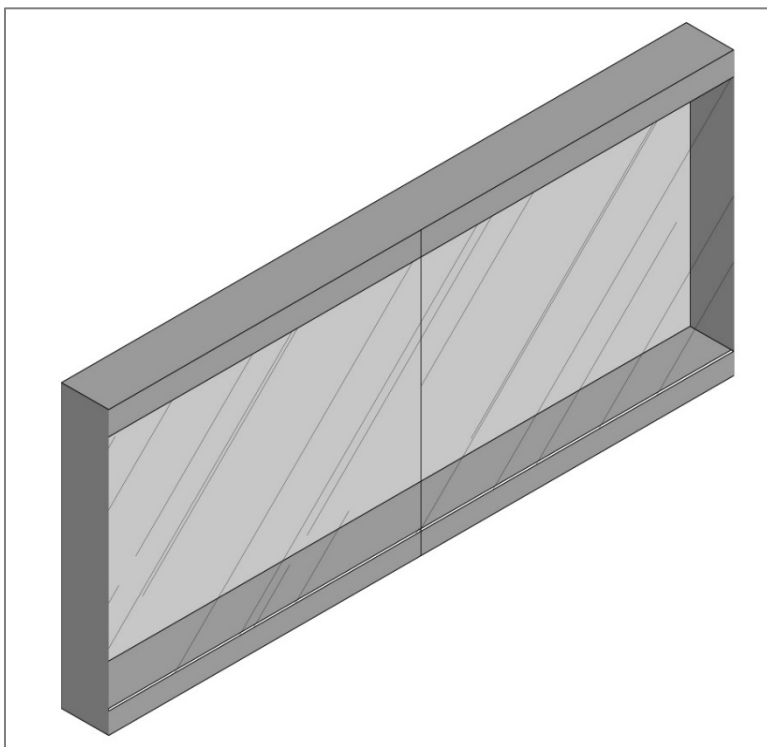
Εφαρμόζεται σύστημα ασφάλισης με χρήση αφανούς κλειδαριάς κυλινδρικού τύπου, τοποθετημένης σε αφανές σημείο, 11 δίσκων ή άλλου ανώτερου βαθμού ασφαλείας.

Οι προθήκες τύπου 2 διαθέτουν σύστημα ελέγχου υγρασίας παθητικό (**ΣΕΥ.Π**) με χρήση κασετών τύπου Art Sorb ή άλλο ισοδύναμο, εντός της βάσης της προθήκης.

1.3.3 ΠΡΟΘΗΚΗ ΤΥΠΟΥ 3

Επιτοίχια προθήκη με ενσωματωμένη πλάτη, βάση, εσωτερικό φωτισμό και κρυστάλλινη κυλιόμενη πρόσοψη.

Η κατασκευή αποτελείται μορφολογικά από τρία τμήματα: την βάση, τον χώρο έκθεσης με την κρυστάλλινη πρόσοψη και την οροφή με το ενσωματωμένο σύστημα φωτισμού. Ωστόσο, κατασκευαστικά υπάρχει δομική συνέχεια καθώς αποτελούν ένα ενιαίο σώμα, με μόνο κινητό τμήμα την κυλιόμενη πρόσοψη.

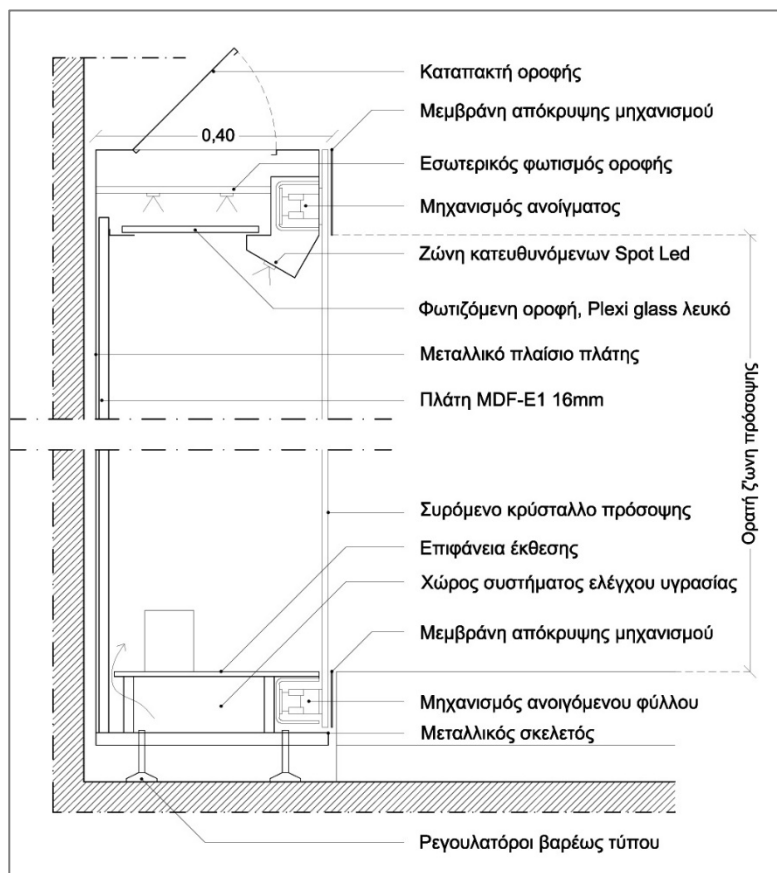


Ενδεικτικό σκαρίφημα προθήκης ΠΡ3
(Τεύχος Γ' – Εκθεσιακές κατασκευές)

Η βάση διαμορφώνεται από μεταλλικό σκελετό ηλεκτροστατικής βαφής πούδρας. Εδράζεται σε ρεγουλατόρους βαρέως τύπου ώστε να επιτυγχάνεται απόλυτη οριζοντιότητα της επιφάνειας έκθεσης. Εντός της βάσης διαμορφώνεται η επιφάνεια έκθεσης από MDF-E1 16mm διατηρώντας περιμετρικό αρμό από το μεταλλικό πλαίσιο. Ο κενός χώρος κάτω από την επιφάνεια έκθεσης επιτρέπει την τοποθέτηση του υλικού του παθητικού συστήματος ελέγχου υγρασίας (Σ.Ε.Υ.), εφόσον κρίνεται σκόπιμη η τοποθέτησή του. Η πρόσβαση στον χώρο του Σ.Ε.Υ. πραγματοποιείται κατά την πλευρική ολίσθηση της πρόσοψης και χωρίς μετακίνηση της επιφάνειας έκθεσης.

Ο χώρος έκθεσης αποτελεί τον χώρο πάνω από την βάση, ο οποίος διαθέτει κρυστάλλινη πρόσοψη. Ο μεταλλικός σκελετός της προθήκης καλύπτεται εσωτερικά από επιφάνεια MDF-E1 16mm η οποία αποτελεί την πλάτη της προθήκης, επί της οποίας θα τοποθετηθεί αυτοκόλλητη ψηφιακή εκτύπωση, ενώ είναι δυνατή η στήριξη εκθεμάτων, μέσω ειδικών εξαρτημάτων, χωρίς την καταστροφή της στεγανότητας της προθήκης. Στο χώρο έκθεσης θα τοποθετηθούν αντικείμενα της συλλογής, μικρότερες βάσεις, βάθρα και επιφάνειες έκθεσης. Στην πλάτη MDF-E1 θα εφαρμοστεί ειδικό αστάρι θα την καλύτερη πρόσφυση της αυτοκόλλητης εκτύπωσης. Ο χώρος έκθεσης είναι προσβάσιμος μέσω της

πλάγιας ολίσθησης της κρυστάλλινης πρόσοψης η οποία χωρίζεται σε δύο τμήματα με κύλιση αριστερά και δεξιά αντίστοιχα. Η κύλιση πραγματοποιείται μετά την απασφάλιση των προθηκών με μηχανισμό ο οποίος επιτρέπει την ολίσθηση χωρίς την απομάκρυνση του κρυστάλλου από το σώμα της προθήκης πέρα των 5cm καθώς σε μικρή απόσταση από την πρόσοψη τοποθετείται ανεξάρτητη επένδυση κάλυψης των ορίων της προθήκης. Η κύλιση των κρυστάλλινων όψεων θα επιτρέψει την πρόσβαση στο εσωτερικό της προθήκης κατά τουλάχιστον τα δύο τρίτα της ανοίγματος, για την εύκολη εγκατάσταση του εποπτικού υλικού εντός του χώρου έκθεσης. Σε όλο το μήκος της επαφής των κρυστάλλινων και μεταλλικών μερών της προθήκης εφαρμόζεται σιλικονούχο παρέμβυσμα για βέλτιστη στεγανότητα. Όμοιο παρέμβυσμα τοποθετείται και στην ένωση των σόκορων των δύο κρυστάλλινων επιφανειών.



Τομή προθήκης ΠΡ3.
(Τεύχος Γ' – Εκθεσιακές κατασκευές)

Η οροφή της προθήκης διαμορφώνεται με μεταλλικό πλαίσιο και φέρει το διπλό σύστημα εσωτερικού φωτισμού της προθήκης. Η πρόσβαση στην οροφή της προθήκης πραγματοποιείται από καταπακτή στο πάνω μέρος της, προκειμένου να είναι επισκέψιμο το τεχνικό μέρος των συστημάτων φωτισμού. Στην πλευρά της οροφής που εισέχει στον χώρο έκθεσης, κατά μήκος της πρόσοψης διαμορφώνεται επικλινή επιφάνεια εγκατάστασης μικρών χωνευτών φωτιστικών σωμάτων τύπου spot Led, ανά 15cm. Τα spot θα έχουν μεταλλικό σώμα αλουμινίου και κινητή κεφαλή για καλύτερη στόχευση.

Η υπόλοιπη επιφάνεια της οροφής κατά τα 2/3 του εμβαδόν της τουλάχιστον διαμορφώνεται ως φωτεινή επιφάνεια. Χρησιμοποιείται λευκό Plexiglass το οποίο εφαρμόζει σε κατάλληλη πατούρα της οροφής, εντός της οποίας εγκαθίσταται σύστημα φωτισμού λαμπτήρων φθορισμού τύπου GI. Οι λαμπτήρες τοποθετούνται κατά μήκος της οροφής σε απόσταση από το Plexiglass περίπου 20cm και σε

μεταξύ τους απόσταση περί τα 20cm, ώστε να μην επιτυγχάνεται διάχυση και να μην διαγράφονται πυκνώματα πιο έντονου και άτονου φωτισμού.

Ο συνολικός φωτισμός της προθήκης θα έχει θερμοκρασία χρώματος περί τα 3000-3200K. ενώ οι φωτιστικές πηγές θα διαθέτουν δείκτη χρωματικής απόδοσης >80.

Η βάση και το σύνολο της κατασκευής της προθήκης θα εξασφαλίζει τη στιβαρότητα, τη σταθερότητα και την ευστάθεια της κατασκευής κατά τη χρήση και τη σταθερή λειτουργία τους. Κατά το άνοιγμα της προθήκης, όπου πραγματοποιείται μετατόπιση του κέντρου βάρους, η προθήκη οφείλει να παραμένει σταθερή και χωρίς κίνδυνο ανατροπής. Η προθήκη θα φέρει ειδικές θέσεις για σταθεροποίηση με μηχανικά αγκύρια στην επιφάνεια που εδράζεται εφόσον κριθεί απαραίτητο.

Τα κρυστάλλινα μέρη θα είναι κατασκευασμένα από κρύσταλλα τρίπλεξ συνολικού πάχους 10mm τουλάχιστον, υπέρλευκα (extra white clear), πολυστρωματικά (laminated), αντιανακλαστικά (antireflex) με διπλή εσωτερική μεμβράνη PVB 0,76mm, με φίλτρο UV και θα είναι ρονταρισμένα. Όλα τα παρεμβύσματα θα συγκολλούνται με ουδέτερο χημικά συγκολλητικό μέσο (όχι αυτοκόλλητα). Κάθε μηχανική διάταξη του ανοίγματος θα έχει φέρουσα δυνατότητα 100 περίπου κιλών ανά μηχανισμό. Οι προθήκες θα κλείνουν ερμητικά υπό πίεση και με ασφάλεια.

Εφαρμόζεται σύστημα ασφάλισης με χρήση αφανούς κλειδαριάς κυλινδρικού τύπου, τοποθετημένης σε αφανές σημείο, 11 δίσκων ή άλλου ανώτερου βαθμού ασφαλείας.

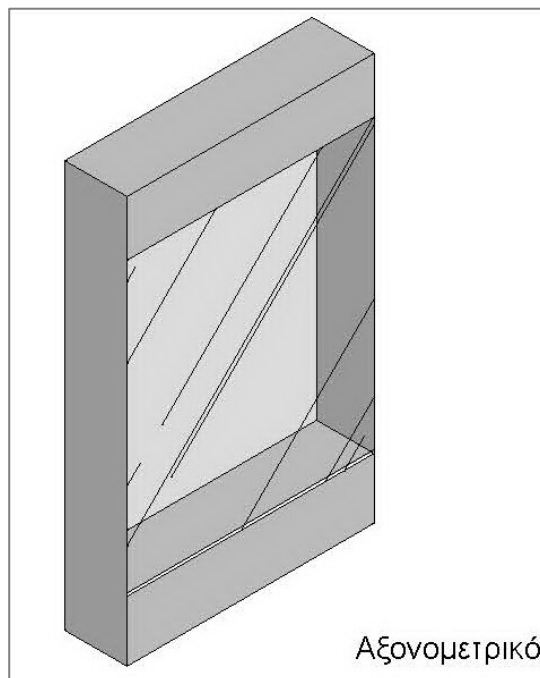
Οι προθήκες διαθέτουν σύστημα ελέγχου υγρασίας παθητικό (**ΣΕΥ.Π**) με χρήση κασετών τύπου Art Sorb ή άλλο ισοδύναμο, εντός της βάσης της προθήκης.

1.3.4 ΠΡΟΘΗΚΗ ΤΥΠΟΥ 4

Επιτοίχια προθήκη με ενσωματωμένη, πλάτη, βάση, εσωτερικό φωτισμό και κρυστάλλινη ανοιγόμενη πρόσοψη.

Η κατασκευή αποτελείται μορφολογικά από τρία τμήματα: την βάση, τον χώρο έκθεσης με την κρυστάλλινη πρόσοψη και την οροφή με το ενσωματωμένο σύστημα φωτισμού. Ωστόσο, κατασκευαστικά υπάρχει δομική συνέχεια καθώς αποτελούν ένα ενιαίο σώμα, με μόνο κινητό τμήμα την ανοιγόμενη πρόσοψη.

Η βάση διαμορφώνεται από μεταλλικό σκελετό με αντιοξειδωτική επίστρωση. Εδράζεται σε ρεγουλατόρους βαρέως τύπου ώστε να επιτυγχάνεται απόλυτη οριζοντιότητα της επιφάνειας έκθεσης. Εντός της βάσης διαμορφώνεται η επιφάνεια έκθεσης από MDF-E1 16mm διατηρώντας περιμετρικό αρμό από το μεταλλικό πλαίσιο. Ο κενός χώρος κάτω από την επιφάνεια έκθεσης επιτρέπει την τοποθέτηση του υλικού του παθητικού συστήματος ελέγχου υγρασίας (Σ.Ε.Υ.), εφόσον κρίνεται σκόπιμη η τοποθέτησή του. Η πρόσβαση στον χώρο του Σ.Ε.Υ. πραγματοποιείται κατά το άνοιγμα της πρόσοψης και χωρίς μετακίνηση της επιφάνειας έκθεσης. Η βάση καλύπτεται εξωτερικά από επένδυση MDF-E1 ως επέκταση της παρακείμενης επένδυσης του χώρου, επί της οποίας εφαρμόζεται έγχρωμο κονίαμα.



Ενδεικτικό σκαρίφημα προθήκης ΠΡ4
(Τεύχος Γ' – Εκθεσιακές κατασκευές)

Ο χώρος έκθεσης αποτελεί τον χώρο πάνω από την βάση, ο οποίος διαθέτει κρυστάλλινη ανοιγόμενη πρόσοψη. Ο μεταλλικός σκελετός της προθήκης καλύπτεται εσωτερικά από επιφάνεια MDF-E1 16mm η οποία αποτελεί την πλάτη της προθήκης, επί της οποίας θα τοποθετηθεί αυτοκόλλητη ψηφιακή εκτύπωση, ενώ είναι δυνατή η στήριξη εκθεμάτων, μέσω ειδικών εξαρτημάτων, χωρίς την καταστροφή της στεγανότητας της προθήκης. Στο χώρο έκθεσης θα τοποθετηθούν αντικείμενα της συλλογής, μικρότερες βάσεις, βάθρα και επιφάνειες έκθεσης. Στην πλάτη MDF-E1 θα εφαρμοστεί ειδικό αστάρι θα την καλύτερη πρόσφυση της αυτοκόλλητης εκτύπωσης. Ο χώρος έκθεσης είναι προσβάσιμος μέσω ανοίγματος της κρυστάλλινης πρόσοψης στον κατακόρυφο άξονα. Στις προθήκες ΠΡ4.01 και

ΠΡ4.02 η πρόσοψη αποτελεί ένα τεμάχιο και ανοίγει συνολικά. Στην ευρεία προθήκη ΠΡ4.03 η πρόσοψη διαιρείται σε τέσσερα ανοιγόμενα μέρη, ανά δύο. Το διαγώνιο κρυστάλλινο τμήμα παραμένει σταθερό. Ο μηχανισμός ανοίγματος επιτρέπει το άνοιγμα κατά τουλάχιστον 90°, το φύλλο παραμένει σταθερό σε κάθε θέση και «κλειδώνει» στις 90°. Σε όλο το μήκος της επαφής των κρυστάλλινων και μεταλλικών μερών της προθήκης εφαρμόζεται σιλικονούχο παρέμβυσμα για βέλτιστη στεγανότητα. Όμοιο παρέμβυσμα τοποθετείται και στην ένωση των σόκορων των κρυστάλλινων επιφανειών. Ο χώρος έκθεσης φωτίζεται από διπλό σύστημα φωτισμού, ο τεχνικός χώρος του οποίου βρίσκεται στην οροφή της προθήκης.

Ως **οροφή της προθήκης** προσδιορίζεται ο μη ορατός χώρος πάνω από τον χώρο έκθεσης. Η πρόσβαση στην οροφή της προθήκης πραγματοποιείται είτε από την ανοιγόμενη πρόσοψη της, είτε από καταπακτή στο πάνω μέρος της, προκειμένου να είναι επισκέψιμο το τεχνικό μέρος των συστημάτων φωτισμού. Στην πλευρά της οροφής που εισέχει στον χώρο έκθεσης, κατά μήκος της πρόσοψης διαμορφώνεται επικλινή επιφάνεια εγκατάστασης μικρών χωνευτών φωτιστικών σωμάτων τύπου spot Led, ανά 15cm. Τα spot θα έχουν μεταλλικό σώμα αλουμινίου και κινητή κεφαλή για καλύτερη στόχευση.

Η υπόλοιπη επιφάνεια της οροφής κατά τα 2/3 του εμβαδόν της τουλάχιστον διαμορφώνεται ως φωτεινή επιφάνεια. Χρησιμοποιείται λευκό Plexiglass το οποίο εφαρμόζει σε κατάλληλη πατούρα της οροφής, εντός της οποίας εγκαθίσταται σύστημα φωτισμού λαμπτήρων φθορισμού τύπου G1. Οι λαμπτήρες τοποθετούνται κατά μήκος της οροφής σε απόσταση από το Plexiglass περίπου 20cm και σε μεταξύ τους απόσταση περί τα 20cm, ώστε να μην επιτυγχάνεται διάχυση και να μην διαγράφονται πυκνώματα πιο έντονου και άτονου φωτισμού.

Ο συνολικός φωτισμός της προθήκης θα έχει θερμοκρασία χρώματος περί τα 3000-3200K. ενώ οι φωτιστικές πηγές θα διαθέτουν δείκτη χρωματικής απόδοσης >80.

Η βάση και το σύνολο της κατασκευής της προθήκης θα εξασφαλίζει τη στιβαρότητα, τη σταθερότητα και την ευστάθεια της κατασκευής κατά τη χρήση και τη σταθερή λειτουργία τους. Κατά το άνοιγμα της προθήκης, όπου πραγματοποιείται μετατόπιση του κέντρου βάρους, η προθήκη οφείλει να παραμένει σταθερή και χωρίς κίνδυνο ανατροπής. Η προθήκη θα φέρει ειδικές θέσεις για σταθεροποίηση με μηχανικά αγκύρια στην επιφάνεια που εδράζεται εφόσον κριθεί απαραίτητο.

Τα κρυστάλλινα μέρη θα είναι κατασκευασμένα από κρύσταλλα τρίπλεξ συνολικού πάχους 10mm τουλάχιστον, υπέρλευκα (extra white clear), πολυστρωματικά (laminated), αντιανακλαστικά (antireflex) με διπλή εσωτερική μεμβράνη PVB 0,76mm, με φίλτρο UV και θα είναι ροτρισμένα. Όλα τα παρεμβύσματα θα συγκολλούνται με ουδέτερο χημικά συγκολλητικό μέσο. Κάθε μηχανική διάταξη του ανοίγματος θα έχει φέρουσα δυνατότητα 100 περίπου κιλών ανά μηχανισμό. Οι προθήκες θα κλείνουν ερμητικά υπό πίεση και με ασφάλεια.

Εφαρμόζεται σύστημα ασφάλισης με χρήση αφανούς κλειδαριάς κυλινδρικού τύπου, τοποθετημένης σε αφανές σημείο, 11 δίσκων ή άλλου ανώτερου βαθμού ασφαλείας.

Οι προθήκες διαθέτουν σύστημα ελέγχου υγρασίας παθητικό (**ΣΕΥ.π**) με χρήση κασετών τύπου Art Sorb ή άλλο ισοδύναμο, εντός της βάσης της προθήκης.

1.3.5 ΠΡΟΘΗΚΗ ΤΥΠΟΥ 5

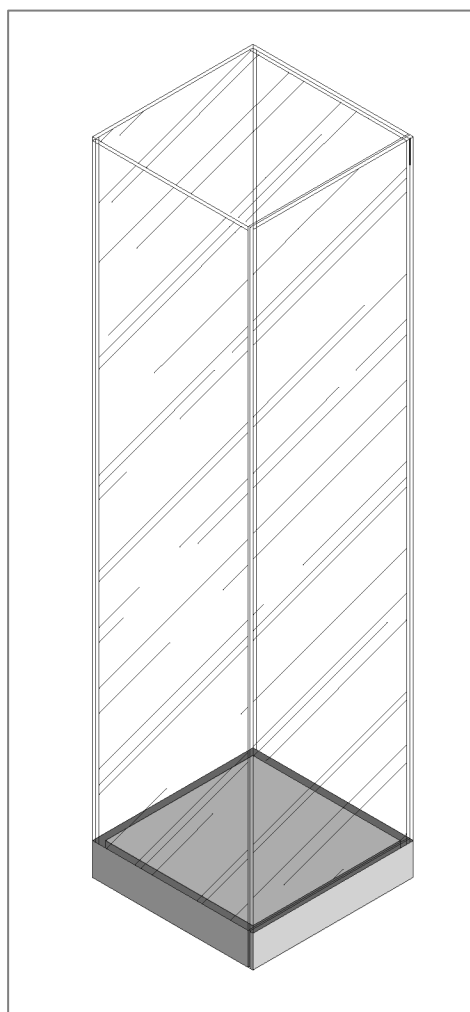
Επιδαπέδια περίοπτη προθήκη με εσωτερικό φωτισμό και κρυστάλλινη ανοιγόμενη πρόσοψη.

Η κατασκευή αποτελείται μορφολογικά από δύο τμήματα: την βάση και τον χώρο έκθεσης με την κρυστάλλινη πρόσοψη και το ενσωματωμένο σύστημα φωτισμού. Κατασκευαστικά υπάρχει δομική συνέχεια καθώς αποτελούν ένα ενιαίο σώμα, μόνο κινητό τμήμα αποτελεί η ανοιγόμενη πρόσοψη.

Η βάση διαμορφώνεται από μεταλλικό σκελετό με αντιοξειδωτική επίστρωση και περιμετρικό εμφανές μεταλλικό πλαίσιο με εφαρμογή ηλεκτροστατικής βαφής πούδρας (σαγρέ υφής). Εδράζεται σε ρεγουλατόρους βαρέως τύπου ώστε να επιτυγχάνεται απόλυτη οριζοντιότητα της επιφάνειας έκθεσης οι οποίοι τοποθετούνται περί τα 5εκ εσωτερικά των όψεων ώστε να μην είναι εμφανείς. Εντός της βάσης διαμορφώνεται η επιφάνεια έκθεσης από MDF-E1 16mm διατηρώντας περιμετρικό αρμό από το μεταλλικό πλαίσιο. Ο κενός χώρος κάτω από την επιφάνεια έκθεσης επιτρέπει την τοποθέτηση του υλικού του παθητικού συστήματος ελέγχου υγρασίας (Σ.Ε.Υ.), εφόσον κρίνεται σκόπιμη η τοποθέτησή του. Η πρόσβαση στον χώρο του Σ.Ε.Υ. πραγματοποιείται κατά το άνοιγμα της πρόσοψης και χωρίς μετακίνηση της επιφάνειας έκθεσης.

Ενδεικτικό αξονομετρικό σκαρίφημα προθήκης ΠΡ5
(Τεύχος Γ' – Εκθεσιακές κατασκευές)

Ο χώρος έκθεσης αποτελεί τον χώρο πάνω από την βάση, ο οποίος περιβάλλεται από τρεις σταθερές κρυστάλλινες όψεις, κρυστάλλινη οροφή και την κρυστάλλινη ανοιγόμενη πρόσοψη. Ο μηχανισμός ανοίγματος βρίσκεται εντός της βάσης της προθήκης. Στο χώρο έκθεσης θα τοποθετηθούν αντικείμενα της συλλογής, μικρότερες βάσεις, βάθρα και επιφάνειες έκθεσης. Ο χώρος έκθεσης είναι προσβάσιμος μέσω ανοίγματος της κρυστάλλινης πρόσοψης στον κατακόρυφο άξονα. Ο μηχανισμός ανοίγματος επιτρέπει το άνοιγμα κατά τουλάχιστον 90°, το φύλλο παραμένει σταθερό σε κάθε θέση και «κλειδώνει» στις 90°. Σε όλο το μήκος της επαφής των κρυστάλλινων και μεταλλικών μερών της προθήκης εφαρμόζεται σιλικονούχο παρέμβυσμα για βέλτιστη στεγανότητα. Ο χώρος έκθεσης φωτίζεται από εσωτερικό σύστημα φωτισμού, με ράγα και σποτ μικρών διαστάσεων στην εσωτερική ακμή της πρόσοψης και της πίσω όψης της προθήκης. Τα spot θα έχουν μεταλλικό σώμα αλουμινίου και κινητή κεφαλή για καλύτερη στόχευση. 4 τεμάχια.



Ο φωτισμός της προθήκης θα έχει θερμοκρασία χρώματος περί τα 3000-3200K. ενώ οι φωτιστικές πηγές θα διαθέτουν δείκτη χρωματικής απόδοσης >80.

Η βάση και το σύνολο της κατασκευής της προθήκης θα εξασφαλίζει τη στιβαρότητα, τη σταθερότητα και την ευστάθεια της κατασκευής κατά τη χρήση και τη σταθερή λειτουργία τους. Κατά το άνοιγμα της προθήκης, όπου πραγματοποιείται μετατόπιση του κέντρου βάρους, η προθήκη οφείλει να παραμένει σταθερή και χωρίς κίνδυνο ανατροπής. Η προθήκη θα φέρει ειδικές θέσεις για σταθεροποίηση με μηχανικά αγκύρια στην επιφάνεια που εδράζεται εφόσον κριθεί απαραίτητο.

Τα κρυστάλλινα μέρη των προθηκών τύπου 5 θα είναι κατασκευασμένα από κρύσταλλα τρίπλεξ συνολικού πάχους 10mm τουλάχιστον, υπέρλευκα (extra white clear), πολυστρωματικά (laminated), αντιανακλαστικά (antireflex) με διπλή εσωτερική μεμβράνη PVB 0,76mm, με φίλτρο UV και θα είναι ρονταρισμένα. Όλα τα παρεμβύσματα θα συγκολλούνται με ουδέτερο χημικά συγκολλητικό μέσο. Κάθε μηχανική διάταξη του ανοίγματος θα έχει φέρουσα δυνατότητα 100 περίπου κιλών ανά μηχανισμό. Οι προθήκες θα κλείνουν ερμητικά υπό πίεση και με ασφάλεια.

Εφαρμόζεται σύστημα ασφάλισης με χρήση αφανούς κλειδαριάς κυλινδρικού τύπου, τοποθετημένης σε αφανές σημείο, 11 δίσκων ή άλλου ανώτερου βαθμού ασφαλείας.

Οι προθήκες τύπου 5 διαθέτουν σύστημα ελέγχου υγρασίας παθητικό (**ΣΕΥ.Π**) με χρήση κασετών τύπου Art Sorb ή άλλο ισοδύναμο, εντός της βάσης της προθήκης.

ΠΙΝΑΚΑΣ ΠΡΟΘΗΚΩΝ (ΠΡ)

Α/Α	Τύπος	Κωδικός	Εσωτερικός Φωτισμός	Σύστημα ελέγχου υγρασίας	Διαστάσεις (ΜxΠxΥ) cm		
1.	1.	ΜΣΠ. ΠΡ1.01	ΟΧΙ	Π	50	30	20
2.		ΜΣΠ. ΠΡ1.02	ΟΧΙ	Π	50	30	20
3.		ΜΣΠ. ΠΡ1.03	ΟΧΙ	Π	50	30	20
4.		ΜΣΠ. ΠΡ1.04	ΟΧΙ	Π	50	30	20
5.		ΜΣΠ. ΠΡ1.05	ΟΧΙ	Π	50	30	20
6.	2.	ΜΣΠ. ΠΡ2.01	ΟΧΙ	Π	110	60	60
7.		ΜΣΠ. ΠΡ2.02	ΟΧΙ	Π	150	60	50
8.		ΜΣΠ. ΠΡ2.03	ΟΧΙ	Π	90	60	60
9.		ΜΣΠ. ΠΡ2.04	ΟΧΙ	Π	90	60	60
10.		ΜΣΠ. ΠΡ2.05	ΟΧΙ	Π	100	60	60
11.		ΜΣΠ. ΠΡ2.06	ΟΧΙ	Π	150	60	60
12.		ΜΣΠ. ΠΡ2.07	ΟΧΙ	Π	100	60	70
13.		ΜΣΠ. ΠΡ2.08	ΟΧΙ	Π	100	60	60
14.		ΜΣΠ. ΠΡ2.09	ΟΧΙ	Π	120	60	95
15.	3.	ΜΣΠ. ΠΡ3	ΝΑΙ	Π	530	40	240
16.	4.	ΜΣΠ. ΠΡ4.01	ΝΑΙ	Π	124	40	290
17.		ΜΣΠ. ΠΡ4.02	ΝΑΙ	Π	160	47	260
18.		ΜΣΠ. ΠΡ4.03	ΝΑΙ	Π	545	90	260
19.	5.	ΜΣΠ. ΠΡ5	ΝΑΙ	Π	50	50	200

I.4 ΒΑΣΕΙΣ - ΒΑΘΡΑ

Πρόκειται για κατασκευές, επίπεδες ή βαθμιδωτές, οι οποίες χρησιμοποιούνται:

- για την τοποθέτηση εκθεμάτων, προβάλλοντας τα σε διάφορα επίπεδα
- για τον προσδιορισμό θέσεων
- για την διαμόρφωση της επιθυμητής απόστασης από τις θέσεις έκθεσης κτλ.

Βάσεις Τύπου 1

Κατασκευές τοποθετημένες στο δάπεδο του εκθεσιακού χώρου, με στιβαρό μεταλλικό σκελετό διατομών χάλυβα Fe (Ενδεικτικές διατομές 30.30 και 30.90) ύψους έως 12cm από το δάπεδο.. Η πρόσοψη της βάσης διαμορφώνεται από δοκό χάλυβα διατομής Fe 120.30 η οποία σχηματίζει τεθλασμένη γραμμή με γωνίες ακτίνας κάμψης 20°. Στην επαφή της βάσης με το δάπεδο δημιουργείται σκοτία ύψους 6cm και βάθους 12cm, εντός της οποίας τοποθετείται κρυφός φωτισμός ταινίας Led σε εύκαμπτο προφίλ. Στη μεταλλική πρόσοψη εφαρμόζεται ηλεκτροστατική βαφή πούδρας. Ο εσωτερικός χώρος της βάσης καλύπτεται από κατασκευή συνθετικής ξυλεία που συμπληρώνει το κενό και διαμορφώνει την επιφάνεια τοποθέτησης προθηκών και λοιπών κατασκευών και εποπτικών μέσων. Χρήση μοριοσανίδας MDF-E1 16mm, για την ελάχιστη δυνατή εκπομπή φορμαλδεΐδης. Εφαρμογή έγχρωμου κονιάματος επί της μοριοσανίδας μετά την εφαρμογή βερνικιού στεγανοποίησης. Οι συνδέσεις των τεμαχίων γίνονται υπό ορθή γωνία.

Κατά περίπτωση, τεμάχια βάσεων τύπου 1 τοποθετούνται για τη διαμόρφωση βαθμίδων.

Βάσεις Τύπου 2

Φορητές κατασκευές από συνθετική ξυλεία, για διαμόρφωση θέσεων έκθεσης. Τοποθέτηση επί άλλων βάσεων τύπου B1 ή εντός προθηκών. Χρήση μοριοσανίδας MDF-E1 16mm, για την ελάχιστη δυνατή εκπομπή φορμαλδεΐδης. Οι επιφάνειες μοριοσανίδας διαμορφώνονται με απότμηση του σόκορου κατά 45°, ώστε στις κολλήσεις υπό γωνία 90° να μην εμφανίζεται ορατό σόκορο. Εξωτερική βαφή υδροδιαλυτής βαφής.

Βάσεις Τύπου 3

Φορητές κατασκευές από ορθογώνιες επιφάνειες διάφανο plexiglass 10mm, οι οποίες διαμορφώνουν βάσεις σχήματος «Π». Στο άνω μέρος δημιουργείται επιφάνεια έκθεσης ως «δοχείο» με περιμετρικά τοιχώματα, βάθους 5cm. Βοηθητικές κατακόρυφες επιφάνειες ενισχύουν τη στήριξη της κατασκευής με τοποθέτηση αξονικά στο κέντρο της οριζόντιας επιφάνειας. Τα σόκορα των επιφανειών θα είναι γυαλισμένα. Οι ενώσεις πραγματοποιούνται υπό γωνία 90°. Εντός του δοχείου έκθεσης τοποθετείται χώμα ανασκαφής, εκθέματα αλλά και άλλες βάσεις τύπου B4.

Βάσεις Τύπου 4

Φορητές κατασκευές από ορθογώνιες επιφάνειες διάφανο plexiglass 10mm, οι οποίες διαμορφώνουν βάσεις σχήματος «Π» με ένωση στις ακμές υπό γωνία 90°. Βοηθητικές κατακόρυφες επιφάνειες ενισχύουν κατά περίπτωση τη στήριξη με τοποθέτηση αξονικά στο κέντρο της οριζόντιας επιφάνειας. Τα σόκορα των επιφανειών θα είναι γυαλισμένα.

ΠΙΝΑΚΑΣ ΒΑΣΕΩΝ - ΒΑΘΡΩΝ (Β)					
Α/Α	Τύπος	Κωδικός	Διαστάσεις (ΜχΠχΥ) cm		
1.	Β1.	ΜΣΠ. Β1.01	1122	283	18
2.		ΜΣΠ. Β1.02	1420	260	18
3.		ΜΣΠ. Β1.03	300	200	18
4.		ΜΣΠ. Β1.04	255	80	18
5.	Β2.	ΜΣΠ. ΠΡ3- Β2.01	40	20	20
6.		ΜΣΠ. ΠΡ4.02- Β2.01	90	15	10
7.		ΜΣΠ. ΠΡ4.03- Β2.01	55	12	20
8.		ΜΣΠ. ΠΡ4.03- Β2.02	12	12	20
9.		ΜΣΠ. ΠΡ4.03- Β2.03	10	10	10
10.		ΜΣΠ. ΠΡ4.03- Β2.04	15	15	1
11.		ΜΣΠ. ΠΡ4.03- Β2.05	15	15	1
12.		ΜΣΠ. ΠΡ4.03- Β2.06	15	15	1
21.		ΜΣΠ. ΠΡ4.03- Β2.07	55	45	20
22.		ΜΣΠ. ΠΡ4.03- Β2.08	50	33	20
23.		ΜΣΠ. ΠΡ4.03- Β2.09	15	15	1
24.		ΜΣΠ. ΠΡ4.03- Β2.10	48	10	20
25.		ΜΣΠ. ΠΡ4.03- Β2.11	15	15	1
26.		ΜΣΠ. ΠΡ4.03- Β2.12	15	15	1
27.		ΜΣΠ. ΠΡ4.03- Β2.13	60	8	10
28.		ΜΣΠ. ΠΡ4.03- Β2.14	50	10	10
29.		ΜΣΠ. ΠΡ4.03- Β2.15	38	22	10
30.		ΜΣΠ. ΠΡ4.03- Β2.16	80	12	10
31.		ΜΣΠ. ΠΡ4.03- Β2.17	15	15	1
32.		ΜΣΠ. ΠΡ4.03- Β2.18	15	15	1
33.		ΜΣΠ. ΠΡ4.03- Β2.19	15	15	1
34.	ΜΣΠ. ΠΡ4.03- Β2.20	65	30	10	
35.	ΜΣΠ. ΠΡ4.03- Β2.21	15	12	20	

36.	B2.	ΜΣΠ. ΠΡ5- Β2.01	22	22	120
37.		ΜΣΠ. ΠΡ5- Β2.02	40	12	50
38.		ΜΣΠ. Β2.01	200	50	7
39.		ΜΣΠ. Β2.01-1	20	20	100
40.		ΜΣΠ. Β2.01-2	20	20	120
41.		ΜΣΠ. Β2.01-3	20	20	100
42.		ΜΣΠ. Β2.01-4	20	20	90
43.		ΜΣΠ. Β2.01-5	20	20	100
44.		ΜΣΠ. Β2.02	110	20	55
45.	B3.	ΜΣΠ. ΠΡ2.01- Β3.01	100	50	35
46.		ΜΣΠ. ΠΡ2.04- Β3.01	80	50	30
47.		ΜΣΠ. ΠΡ2.05- Β3.01	90	50	40
48.		ΜΣΠ. ΠΡ2.06- Β3.01	140	50	35
49.		ΜΣΠ. ΠΡ2.07- Β3.01	90	50	40
50.	B4.	ΜΣΠ. ΠΡ2.01- Β4.01	55	25	10
51.		ΜΣΠ. ΠΡ2.01- Β4.02	35	10	10
52.		ΜΣΠ. ΠΡ2.02- Β4.01	140	50	25
53.		ΜΣΠ. ΠΡ2.03- Β4.01	80	50	35
54.		ΜΣΠ. ΠΡ2.03- Β4.02	75	20	8
55.		ΜΣΠ. ΠΡ2.04- Β4.01	25	22	10
56.		ΜΣΠ. ΠΡ2.04- Β4.02	50	15	15
57.		ΜΣΠ. ΠΡ2.06- Β4.01	80	25	12
58.		ΜΣΠ. ΠΡ2.08- Β4.01	90	50	35
59.		ΜΣΠ. ΠΡ2.09- Β4.01	65	35	15
60.		ΜΣΠ. ΠΡ2.09- Β4.02	22	20	25

I.I.1 Επενδύσεις τύπου ΕΠ1

Πρόκειται για κατασκευές από μοριοσανίδα MDF-E1 16mm, οι οποίες διαμορφώνουν διαχωριστικά στοιχεία με τη μορφή όγκου εντός του εκθεσιακού χώρου. Εσωτερικά σταθεροποιούνται με σκελετό λευκής ξυλείας ή τεμάχια υλικού όμοιου με της επένδυσης, δηλ. MDF-E1 16mm. Οι όγκοι διαμορφώνουν αρμό με το δάπεδο μέσω σκοτίας 8x8mm. Εξωτερικά καλύπτονται κατά περίπτωση είτε από έγχρωμο κονίαμα είτε από υδροδιαλυτή βαφή ματ υφής, είτε εφαρμόζεται αστάρι προετοιμασίας της επιφάνειας για εφαρμογή αυτοκόλλητης εκτύπωσης. Η τελική υφή και ο χρωματισμός θα επιλεγεί κατά την υλοποίηση μετά από δειγματισμό.

I.I.2 Επενδύσεις τύπου ΕΠ2

Πρόκειται για κατασκευή επένδυσης γυψοσανίδας, επίπεδης ή καμπύλης μορφής. Χρήση κατά περίπτωση εύκαμπτης ή μη γυψοσανίδας επί μεταλλικού σκελετού γυψοσανίδας, γαλβανιζέ. Χρήση ειδικών γαλβανιζέ τεμαχίων για τα τελειώματα (γωνίες, ακμές, σόκορα, κτλ) για την προστασία και τη βέλτιστη απόδοση της επένδυσης. Εφαρμόζεται υδροδιαλυτή βαφή ματ και αστάρι προετοιμασίας της επιφάνειας για εφαρμογή αυτοκόλλητης εκτύπωσης. Κατά την κατασκευή της επιφάνειας θα διαμορφωθεί αρμός στην επαφή της με το δάπεδο και την οροφή, ύψους 2εκ. και βάθους 2εκ,. Στις ακμές των αρμών θα εφαρμοστεί ειδικό τεμάχιο γωνιόκρανου για την βέλτιστη διαμόρφωση της επιφάνειας.

I.I.3 Επενδύσεις τύπου ΕΠ3

Πρόκειται για κατασκευές επένδυσης θέσεων και τοίχων ως επιφάνειες παράλληλα στους περιμετρικούς τοίχους ή διαμορφώνοντας γωνιακές αποτμήσεις. Κατασκευές από μοριοσανίδα MDF-E1 16mm με σκελετό λευκής ξυλείας ή τεμάχια υλικού όμοιου με της επένδυσης, δηλ. MDF-E1 16mm. Διαχωρίζονται από τις επενδύσεις τύπου 1 καθώς οι τύπου 3 δεν λειτουργούν ως όγκοι αλλά ως επιφάνειες. Διαθέτουν εσωτερική, μη εμφανή απότμηση στα κατακόρυφα εμφανή σόκορα 45°. Εξωτερικά καλύπτονται κατά περίπτωση είτε από έγχρωμο κονίαμα είτε από υδροδιαλυτή βαφή ματ υφής, είτε εφαρμόζεται αστάρι προετοιμασίας της επιφάνειας για εφαρμογή αυτοκόλλητης εκτύπωσης. Η τελική υφή και ο χρωματισμός θα επιλεγεί κατά την υλοποίηση μετά από δειγματισμό.

I.I.4 Επενδύσεις τύπου ΕΠ4

Πρόκειται για κατασκευές επένδυσης ως επιφάνειες ειδικής κοπής. Χρήση μοριοσανίδας MDF-E1 16mm είτε επί μεταλλικού σκελετού Fe 40.40 είτε επί σκελετού MDF-E1 κατά περίπτωση. Κοπή εσωτερικού περιγράμματος με ενδεικτική μορφή περιγράμματος σπηλαίου. Το οριστικό σχέδιο

περιγράμματος θα αποδοθεί κατά τον σχεδιασμό του εποπτικού υλικού. Εφαρμογή έγχρωμου κονιάματος ως τελική επιφάνεια. Επιλογή μετά από δειγματισμό.

ΠΙΝΑΚΑΣ ΕΠΕΝΔΥΣΕΩΝ (ΕΠ)					
Α/Α	Τύπος	Κωδικός	Διαστάσεις (ΜxΠxΥ) cm		
1.	1.	ΜΣΠ. ΕΠ1.01	390	220	215
2.		ΜΣΠ. ΕΠ1.02	675	440	290
3.		ΜΣΠ. ΕΠ1.03	510	8	305
4.		ΜΣΠ. ΕΠ1.04	295	40	290
5.		ΜΣΠ. ΕΠ1.05	135	120	260
6.		ΜΣΠ. ΕΠ1.06	396	113	290
7.		ΜΣΠ. ΕΠ1.07	133	50	240
8.		ΜΣΠ. ΕΠ1.08	50	38	240
9.		ΜΣΠ. ΕΠ1.09	260	40	240
10.	2.	ΜΣΠ. ΕΠ2	1680	-	260
11.	3.	ΜΣΠ. ΕΠ3.01	700	-	260
12.		ΜΣΠ. ΕΠ3.02	300	-	260
13.		ΜΣΠ. ΕΠ3.03	225	-	240
14.	4.	ΜΣΠ. ΕΠ4.01	820	-	240
15.		ΜΣΠ. ΠΡ4.03- ΕΠ4.02	490	-	191

Κατασκευές Μορφής Ζώου Τύπου MZ1

Κατασκευές μορφών ζώων ως περίγραμμα, σε πραγματική διάσταση, δηλαδή υπό κλίμακα 1:1. Χρήση λαμαρίνας χάλυβα πάχους κατάλληλου να δεχτεί συγκόλληση και λείανση, ειδικής κοπής στο περίγραμμα του ζώου, πλάτους 4cm, σε δύο όμοιες επιφάνειες οι οποίες θα αποτελέσουν την πρόσοψη και την πίσω όψη. Οι δύο επιφάνειες αφού κοπούν και συγκολληθούν τα επιμέρους τμήματά τους, ώστε να αποτελούν ένα ενιαίο τμήμα χωρίς εμφανείς κολλήσεις, θα συνενωθούν με καμπύλιση λαμαρίνα χάλυβα και σταδιακή γραμμική συγκόλληση. Χρήση τμημάτων σωλήνων μορφής Fe 60.40 για ενίσχυση της εσωτερικής στήριξης. Εφαρμογή επιφάνειας συνένωσης τόσο στην εξωτερική όσο και στην εσωτερική παριά του περιγράμματος του ζώου. Διαμόρφωση της τελικής επιφάνειας με τεχνητή οξειδωση του χάλυβα και σταθεροποίηση της οξειδωσης με ειδικό βερνίκι. Πλήρωση του κενού της φιγούρας του ζώου με πυκνό συρμάτινο πλέγμα (επιλογή μετά από δειγματισμό), διαμορφωμένο με ειδική κοπή και συγκολλημένο στον άξονα της φιγούρας.

Η συνολική κατασκευή στηρίζεται στη βάση τύπου 1 επί της οποίας τοποθετείται, επί της επιφάνειας μοριοσανίδας μέσω τμημάτων γωνιών χάλυβα στην πίσω όψη της μορφής και μηχανικά αγκύρια. Κατά περίπτωση χρήση αντιστηρίξεων με τη μορφή μεταλλικής αντηρίδας στην πίσω όψη.

Κατασκευές Μορφής Ζώου Τύπου MZ2

Κατασκευές μορφών ζώων ως επιφάνεια με περίγραμμα σε πραγματική διάσταση, υπό κλίμακα 1:1. Χρήση επιφάνειας plexiglass πάχους 16mm min (Επιλογή μετά από δειγματισμό). Οι μορφές των ζώων τοποθετούνται με μερική επικάλυψη και σε απόσταση 5 έως 10cm. Χρήση αποστατών από ράβδους plexiglass Φ20 για τη διατήρηση της μεταξύ τους απόσταση και τη στήριξη του πλησιέστερου τεμαχίου στην επένδυση τύπου ΕΠ4. Δημιουργία προεξοχών στο περίγραμμα των επιφανειών, ως επέκταση των ποδιών των ζώων με σκοπό την εφαρμογή, στήριξη, σε σχισμές της επιφάνειας μοριοσανίδας, της βάσης τύπου Β1, επί της οποίας τοποθετούνται οι μορφές των ζώων. Γυάλισμα των σόκορων των επιφανειών. Εφαρμογή αυτοκόλλητης εκτύπωσης σε μεμβράνης αμμοβολής, επί της επιφάνειας Plexiglass, με τα κύρια χαρακτηριστικά της μορφής του ζώου.

ΠΙΝΑΚΑΣ ΚΑΤΑΣΚΕΥΩΝ ΜΟΡΦΗΣ ΖΩΟΥ (ΜΖ)

Α/Α	Τύπος	Κωδικός	Διαστάσεις (ΜxΠxΥ) cm		
1.	1.	ΜΣΠ. ΜΖ1.01	103	7	87
2.		ΜΣΠ. ΜΖ1.02	152	7	144
3.		ΜΣΠ. ΜΖ1.03	210	7	117
4.		ΜΣΠ. ΠΡ3- ΜΖ1.04	143	7	77
5.		ΜΖ1.05	238	7	183
6.		ΜΖ1.06	413	7	187
7.	2.	ΜΣΠ. ΠΡ3- ΜΖ2.01	229	2	115
8.		ΜΣΠ. ΜΖ2.02	181	2	110
9.		ΜΣΠ. ΜΖ2.03	171	2	75
10.		ΜΣΠ. ΜΖ2.04	80	2	40
11.		ΜΣΠ. ΜΖ2.05	109	2	78

1.7 ΣΤΗΡΙΞΕΙΣ

Πρόκειται για τις κατασκευές που εξυπηρετούν

- στην ευστάθεια αντικειμένων προς έκθεση
- στην ορθή παρουσίαση συγκεκριμένων εκθεμάτων
- στην ομαλή λειτουργία της έκθεσης προς αποφυγή ατυχημάτων εις βάρος τόσο των επισκεπτών όσο και των εκθεμάτων.

Η μορφή, το είδος και το υλικό των αντικειμένων της συλλογής που εκτίθεται επιβάλλουν τη χρήση ήπιων μέσων στήριξης, τα οποία θα έχουν τη δυνατότητα προσαρμογής κατά περίπτωση και διαμόρφωσης κατά την τοποθέτηση των εκθεμάτων εντός των θέσεων έκθεσης – προθηκών.

Για το λόγο αυτό επιλέγεται το Plexiglass ως υλικό το οποίο είναι προσαρμόσιμο και εύκολα διαχειρίσιμο κατά περίπτωση.

Η μορφή του υλικού, η ποσότητα των διαθέσιμων αντικειμένων και η ενδεχόμενη εναλλακτική τελική επιλογή ομοειδών αντικειμένων ενισχύουν την ανάγκη προσαρμοστικότητας των εξειδικευμένων και εξατομικευμένων στηρίξεων. Έτσι, επιλέγεται ο προσδιορισμός υλικών τα οποία θα πρέπει να είναι συγκαταλέγονται στον απαραίτητο εξοπλισμό του έργου και τα οποία θα είναι στην ευχέρεια του φορέα προς διαχείριση για τις ανάγκες στήριξης των εκθεμάτων.

Συγκεκριμένα θεωρείται ενδεικτικά τα υλικά του ακόλουθου πίνακα:

ΠΙΝΑΚΑΣ ΥΛΙΚΩΝ ΣΤΗΡΙΞΕΩΝ (ΣΤ)			
A/A	Κωδικός	Περιγραφή	Ποσότητα
1.	ΜΣΠ. ΣΤ1.01	Ράβδοι Plexiglass Φ2	10m
2.	ΜΣΠ. ΣΤ1.02	Ράβδοι Plexiglass Φ4	10m
3.	ΜΣΠ. ΣΤ1.03	Ράβδοι Plexiglass Φ10	10m
4.	ΜΣΠ. ΣΤ2.01	Σύρμα χάλκινο Φ0,5	10m
5.	ΜΣΠ. ΣΤ2.02	Σύρμα ανοξειδωτο Φ0,5	10m
6.	ΜΣΠ. ΣΤ3.01	Επιφάνειες Plexiglass 10mm σε τεμάχια	5τ.μ.
7.	ΜΣΠ. ΣΤ3.02	Πρίσματα Plexiglass πάχους έως 5cm	1τ.μ.

I.8 ΛΟΙΠΟΣ ΕΞΟΠΛΙΣΜΟΣ

Πρόκειται για τον λοιπό συνοδευτικό εξοπλισμό ο οποίος θα εξοπλίσει κατά κύριο λόγο τον χώρο υποδοχής και πωλητηρίου του μουσείου, είτε με ιδιοκατασκευές είτε με προϊόντα εμπορίου σε αρμονία με το νέο εκθεσιακό περιβάλλον. Επιπλέον, προσθέτονται συγκεκριμένα υλικά σκηνογραφικού χαρακτήρα σε επιλεγμένες θέσεις.

ΕΞ.1

Πάγκος υποδοχής. Δημιουργία πάγκου υποδοχής και ενδεχομένως εκδοτηρίου εισιτηρίων. Κατασκευή από MDF με συνδυασμό επιφανειών λάκκας ματ και ξυλεπενδυμένου MDF. Ο κύριος ορθογωνικός όγκος του πάγκου έως το ύψος των 80εκ, κατασκευάζεται από MDF βαφής λάκκας, ενώ κατασκευή με κατακόρυφη διατομή «Γ» καλύπτει τμήμα του πάγκου δημιουργώντας τη θέση εξυπηρέτησης κοινού σε ύψος 105εκ και χώρο εργασίας στην πίσω όψη. Το χαμηλό τμήμα του πάγκου εξυπηρετεί στην υποδοχή ατόμων σε αμαξίδιο ή ατόμων χαμηλού ύψους. Ο χώρος του κάτω πάγκου κάτω από το ψηλό τμήμα παραμένει κενός ενώ ο χώρος στα άκρα διαμορφώνεται με ερμάρια αποθήκευσης και συρτάρια. Στο κάτω τμήμα της κατασκευής διαμορφώνεται μπάζα ύψους 10εκ σε εσοχή 6-8εκ με επικάλυψη αλουμινίου.

ΕΞ.2

Αποθηκευτικά ερμάρια εμπορίου, εξοπλισμού γραφείου, τοποθετημένα σε σειρά με ενιαία άνω επιφάνεια. Τοποθέτηση τριών διπλών (δίφυλλων) ερμαρίων διαστάσεων 90x45x80cm και μίας στήλης συρταριών 45x45x80cm.

ΕΞ.3

Επιμήκης πάγκος σχήματος «Π». Δημιουργία πάγκου από διπλό MDF 16mm επί μεταλλικού σκελετού Fe 40.40.2, με πλευρικές επιφάνειες στήριξης ως ποδαρικά. Τοποθέτηση «πλάτης» κάτω από τον πάγκο με χρήση μεταλλικών στηρίξεων «Γ» η οποία ενισχύει την άνω επιφάνεια αποτρέποντας την κάμψη της. Εφαρμογής λάκκας ματ. Έδραση σε ρεγουλατόρους. Κατασκευή δύο τεμαχίων, ένα για την υποδοχή και ένα για το χώρο του πωλητηρίου.

ΕΞ.4

Τροχήλατη κατασκευή αποθήκευσης. Δημιουργία μπαούλου αποθήκευσης με ανακλινόμενο κάλυμμα, από MDF 20mm με εφαρμογή λάκκας ματ. Το άνοιγμα του καλύμματος υποβοηθάται από δύο πλευρικά μηχανικά έμβολα τα οποία σταθεροποιούν το κάλυμμα υπό γωνία 90° ενώ αποτρέπουν και το απότομο κλείσιμό του. Τα μπαούλα κινούνται προς όλες τις κατευθύνσεις με χρήση τεσσάρων τροχών βαρέως τύπου από τεφλόν. Οι δύο τροχοί διαθέτουν φρένο. Εσωτερικά τοποθετείται κατακόρυφη

επιφάνεια ως διαχωριστικό σε 2/3 του χώρου περίπου. Τρεις όμοιες κατασκευές τοποθετούνται κάτω από τον πάγκο ΕΞ.3 στο χώρο υποδοχής.

ΕΞ.5

Έπιπλο πωλητηρίου. Κατασκευή δύο όμοιων περίοπτων επίπλων πωλητηρίου. Συμμετρική κατασκευή ως προς κατακόρυφο επίπεδο, από MDF βαφής λάκκας ματ. Κάθε ένα διαθέτει ένα δίφυλλο αποθηκευτικό ερμάριο και δύο συρτάρια με άνω κρυστάλλινη επιφάνεια, σε κάθε μία από τις όμοιες πλευρές του επίπλου. Στο κέντρο της άνω επιφάνειας του επίπλου τοποθετείται αποσπώμενο επίμηκες βάθρο το οποίο χρησιμοποιείται είτε ως δεύτερο επίπεδο έκθεσης πωλητέων, είτε ανάποδα ως πολλαπλή θέση μικρότερων αντικειμένων καθώς διαθέτει εσωτερικά διαχωριστικά σε κάναβο 15x15cm.

ΕΞ.9

Σκαμπό υποδοχής. Πρόκειται για καθίσματα προσωπικού στον χώρο της υποδοχής. Δύο περιστροφικά καθίσματα πάγκου εργασίας με μεταβαλλόμενο ύψος και χαμηλή πλάτη. Κάθισμα και πλάτη επενδυμένα από μαύρη δερματίνη και σκελετός μεταλλικός νίκελ. Επιλογή μετά από δειγματισμό.

ΠΙΝΑΚΑΣ ΛΟΙΠΟΥ ΕΞΟΠΛΙΣΜΟΥ (ΕΞ)			
A/A	Κωδικός	Περιγραφή	Ποσότητα
1.	ΜΣΠ. ΕΞ.1	Πάγκος υποδοχής	1 τεμ.
2.	ΜΣΠ. ΕΞ.2	Αποθηκευτικά ερμάρια	4 τεμ.
3.	ΜΣΠ. ΕΞ.3	Επιμήκης πάγκος σχήματος «Π»	1 τεμ.
4.	ΜΣΠ. ΕΞ.4	Τροχήλατη κατασκευή αποθήκευσης	3 τεμ.
5.	ΜΣΠ. ΕΞ.5	Έπιπλο πωλητηρίου	2 τεμ.
6.	ΜΣΠ. ΕΞ.9	Σκαμπό υποδοχής	2 τεμ.

I.9 ΠΛΗΡΟΦΟΡΙΑΚΟ ΥΛΙΚΟ - ΣΗΜΑΝΣΗ

Το συγκεκριμένο κεφάλαιο αφορά στην προμήθεια των υλικών που θα εφαρμοστούν στην έκθεση, επί των μουσειακών κατασκευών ή σε πρόσθετες θέσεις και θα παρουσιάζουν το προϊόν της γραφιστικής σύνθεσης και επεξεργασίας του πληροφοριακού υλικού της έκθεσης. Ταυτόχρονα περιλαμβάνεται η σήμανση χώρων, θέσεων, ενότητων και αντικειμένων, κτλ.

ΠΥ.1

Ψηφιακή, έγχρωμη εκτύπωση σε αυτοκόλλητο βινύλιο και εφαρμογή στις επιφάνειες ξυλείας MDF-E1 των εκθεσιακών κατασκευών. Εκτύπωση φωτογραφικής ποιότητας, τουλάχιστον 300dpi, σε αυτοκόλλητο βινύλιο με πλαστικοποίηση και ματ υφή, μη ανακλαστική. Πριν την επικόλληση η επιφάνεια MDF-E1 θα δεχτεί την ενδεδειγμένη επεξεργασία για τη άριστη εφαρμογή του βινυλίου με στοκάρισμα και εφαρμογή ασταριού μετάλλου. Κατά την επιλογή του μεγέθους της αυτοκόλλητης εκτυπώσιμης επιφάνειας θα ληφθεί υπόψη ότι η επικόλληση θα γίνει από άκρο σε άκρο της επιφάνειας MDF-E1. Η επικόλληση του βινυλίου θα πρέπει να είναι άριστη, χωρίς φυσαλίδες και κενά, με άριστη συναρμογή των επάλληλων τεμαχίων στις μεγάλες ενιαίες επιφάνειες.

ΠΥ.2

Ψηφιακή, έγχρωμη εκτύπωση σε αυτοκόλλητο βινύλιο και εφαρμογή σε πρόσθετες επιφάνειες αλουμινίου 1mm. Εκτύπωση φωτογραφικής ποιότητας, τουλάχιστον 300dpi, σε αυτοκόλλητο βινύλιο με πλαστικοποίηση και ματ υφή, μη ανακλαστική. Η επικόλληση θα γίνει από άκρο σε άκρο της επιφάνειας και θα πρέπει να είναι άριστη, χωρίς φυσαλίδες. Εφαρμογή στις θέσεις των κύριων κειμένων ενότητων και ανάρτηση με χρήση αφανούς επιφάνειας MDF-E1 10mm ως αποστάτης ο οποίος θα εισέχει περί τα 10εκ από τα άκρα της επιφάνειας αλουμινίου. Μέση διάσταση επιφάνειας 80x200cm.

ΠΥ.3

Ψηφιακή, έγχρωμη εκτύπωση σε μεμβράνη για εφαρμογή σε αυτόφωτη κατασκευή με οπίσθιο φωτισμό (Backlight). Εφαρμογή σε τελάρο αλουμινίου. Εκτύπωση φωτογραφικής ποιότητας.

ΠΥ.4

Ψηφιακή, έγχρωμη εκτύπωση σε αυτοκόλλητο βινύλιο, με εργασία κοπής περιγράμματος για εφαρμογή σε επίπεδη λεία επιφάνεια. Εφαρμογή επί των περιγραμμάτων ζώων τύπου MZ2. Εκτύπωση φωτογραφικής ποιότητας, τουλάχιστον 300dpi, σε αυτοκόλλητο βινύλιο με ματ πλαστικοποίηση.

ΠΥ.5

Ψηφιακή, έγχρωμη εκτύπωση σε διάτρητο ύφασμα για εφαρμογή σε εσωτερικό χώρο. Εκτύπωση φωτογραφικής ποιότητας, τουλάχιστον 300dpi. Ανάρτηση με χρήση ανοξειδωτων αποστατών και μεταλλικών βεργών σε «μανίκι» στο άνω και κάτω τελείωμα.

ΠΥ.6

Ψηφιακή, έγχρωμη εκτύπωση σε μουσαμά για εφαρμογή σε εξωτερικό χώρο. Εκτύπωση φωτογραφικής ποιότητας, τουλάχιστον 300dpi. Ανάρτηση με χρήση ανοξειδωτων αποστατών και μεταλλικών βεργών στο άνω και κάτω τελείωμα.

ΠΥ.7

Ψηφιακή, εκτύπωση επί τεμαχίων λαμαρίνας αλουμινίου 1mm για την κατασκευή λεζαντών. Εκτύπωση σε διάφανη μεμβράνη κι εφαρμογή στη λαμαρίνα αλουμινίου. Τοποθέτηση στις κατασκευές ως λεζάντες αντικειμένων εντός κι εκτός προθηκών. Στήριξη με ταινία διπλή όψης. Μέση διάσταση λεζαντών 10x25cm.

ΠΥ.8

Κατασκευή επιγραφών από μεταλλικά γράμματα λαμαρίνας χάλυβα ειδικής κοπής με ύψους 8-18εκ. Ανάρτηση επί κατακόρυφης επιφάνειας τοίχου, με χρήση κατάλληλων κρυφών αποστατών. Σε περίπτωση εφαρμογής επί επιφάνειας ξυλείας θα χρησιμοποιηθεί αυτοκόλλητη ταινία δύο όψεων.

ΠΥ.9

Κατασκευή επιγραφής από ξύλινα γράμματα MDF-E1 ειδικής κοπής με ύψος 8-10εκ. Ανάρτηση επί επενδύσεων MDF-E1 με χρήση αφανούς ξύλινης καβίλιας.

Η τελική μορφή και οι θέσεις του εποπτικού υλικού αφορούν στη γραφιστική επεξεργασία του εποπτικού υλικού. Ως δεδομένες θεωρούνται οι εκθεσιακές κατασκευές που εμφανίζονται στη Μουσειογραφική Μελέτη, τα Αρχιτεκτονικά Σχέδια και τα Σχέδια Εκθεσιακών Κατασκευών. Η τελική μορφή των επιφανειών του εποπτικού υλικού θα δοθεί παράλληλα με τη διαμόρφωση του περιεχομένου των πολυμεσικών εφαρμογών του εκθεσιακού χώρου.

ΠΙΝΑΚΑΣ ΠΛΗΡΟΦΟΡΙΑΚΟΥ ΥΛΙΚΟΥ (ΠΥ)			
A/A	Κωδικός	Περιγραφή	Ποσότητα
1.	ΜΣΠ. ΠΥ.1	Εκτύπωση σε αυτοκόλλητο βινύλιο επί MDF-E1	180 τ.μ.
2.	ΜΣΠ. ΠΥ.2	Εκτύπωση σε αυτοκόλλητο βινύλιο επί αλουμίνιο	12 τεμ.
3.	ΜΣΠ. ΠΥ.3	Εκτύπωση σε μεμβράνη backlit	60 τ.μ.
4.	ΜΣΠ. ΠΥ.4	Εκτύπωση σε αυτοκόλλητο βινύλιο επί plexiglass	6 τ.μ.
5.	ΜΣΠ. ΠΥ.5	Εκτύπωση σε διάτρητο ύφασμα	40 τ.μ.
6.	ΜΣΠ. ΠΥ.6	Εκτύπωση σε μουσαμά εξωτερικού χώρου	6 τ.μ.
7.	ΜΣΠ. ΠΥ.7	Λεζάντες επί αλουμίνιο 1mm	50 τεμ.
8.	ΜΣΠ. ΠΥ.8	Επιγραφές μεταλλικών γραμμάτων	<u>1 τεμ.</u>
9.	ΜΣΠ. ΠΥ.9	Επιγραφές ξύλινων γραμμάτων	<u>1 τεμ.</u>

I.10 ΕΞΟΠΛΙΣΜΟΣ ΕΚΘΕΣΙΑΚΟΥ ΦΩΤΙΣΜΟΥ

Ακολουθεί η περιγραφή των συστημάτων φωτισμού που περιλαμβάνονται στη μελέτη του εκθεσιακού σχεδιασμού, με τη σχετική κωδικοποίηση και τις προδιαγραφές που τα χαρακτηρίζουν.

Επισημαίνεται ότι στο παρόν κεφάλαιο του εκθεσιακού φωτισμού περιγράφονται τα συστήματα του γενικού ή ειδικού φωτισμού τα οποία δεν περιλαμβάνονται στο εσωτερικό ειδικών αυτόφωτων εκθεσιακών κατασκευών, πχ προθηκών, καθώς ο φωτισμός των κατασκευών αποτελεί προεγκατεστημένο εξοπλισμό και περιγράφεται στο σχετικό κεφάλαιο.

I.10.1 Κωδικοποίηση Εξοπλισμού Φωτισμού

Ενδεικτικός κωδικός : **ΕΦ.01.ΡΡ**

ΕΦ.01.ΡΡ : Εκθεσιακός Φωτισμός
ΕΦ.01.ΡΡ : Αρίθμηση είδους εξοπλισμού
ΕΦ.01.ΡΡ : Χαρακτηριστικό στοιχείο είδους πχ ροηφόρος ράγα

ΡΡ : Ροηφόρος ράγα

ΣΠ : Σποτ

ΠΛ : Προφίλ LED

ΤΛ : Ταινία LED

ΚΩΔΙΚΟΣ	ΠΕΡΙΓΡΑΦΗ
ΕΦ.01.ΡΡ	Τριφασική ροηφόρος ράγα οροφής
ΕΦ.02.ΠΡ	Κατευθυνόμενος Προβολέας ράγας οροφής
ΕΦ.03α.ΤΛ	Ταινία LED warm white για αυτόφωτες κατασκευές
ΕΦ.03β.ΠΡ	Ταινία LED warm white για αυτόφωτες κατασκευές
ΕΦ.04	Κατευθυνόμενο Spot δαπέδου με βραχίονα
ΕΦ.05	Κατευθυνόμενο μικρό Spot led με βραχίονα
ΕΦ.06	Φωτιστικό σώμα γραμμικού λαμπτήρα
ΕΦ.07	Λοιπός ηλεκτρολογικός εξοπλισμός εγκατάστασης και χειρισμού

Ακολούθως παρουσιάζονται οι προτεινόμενοι τύποι φωτιστικών σωμάτων και λοιπού εξοπλισμού. Περιλαμβάνεται σύντομη περιγραφή του επιθυμητού υλικού και οι απαιτούμενες προδιαγραφές. Ο κύριος εξοπλισμός συνοδεύεται από εικόνες, διαστάσεις και φωτομετρικά χαρακτηριστικά ενδεικτικού τύπου, ο οποίος θα είναι αποδεκτός αυτός ή άλλος ισοδύναμος.

I.10.2 Περιγραφή Εξοπλισμού Φωτισμού

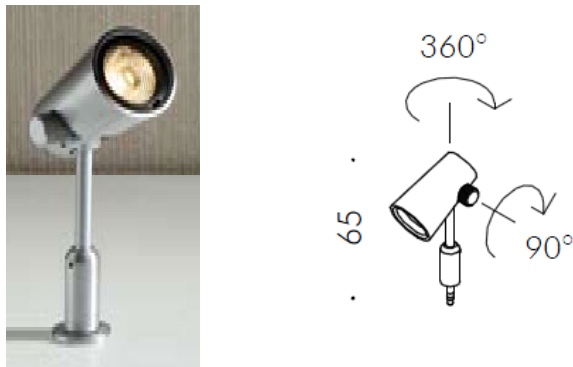
ΕΦ.01	Τριφασική Ροηφόρος Ράγα
Περιγραφή	
<p>Ηλεκτροφόρος ράγα από κράμα αλουμινίου. Αγωγοί εντός του προφίλ αλουμινίου με προστασία κατά της οξειδωσης. Αγωγοί και τελειώματά με μήκος 8mm σύμφωνα με το πρότυπο IEC 570, εμπεριέχονται σε άκαμπτο εξιλασμένο προφίλ από PVC και με μονωτικό υλικό υψηλής διηλεκτρικής αντοχής και υψηλής μονωτικής ικανότητας. Ανάρτηση από την οροφή. Διάθεση διαφορετικών μηκών για τη βέλτιστη κατασκευή των επιθυμητών τεμαχίων. Δυνατότητα σύνδεσης πολλών τεμαχίων σε σειρά με χρήση ειδικών εξαρτημάτων. Σύνδεσμοι με πενταπλό καλώδιο.</p>	
Προδιαγραφές - Χαρακτηριστικά	
Μήκη ραγών	1000mm, 2000mm, 3000mm
Πλάτος	±32mm
Ύψος	±32mm
Χρωματισμός	Αλουμινίου / Λευκό
Λειτουργία 2	Λειτουργία σε 220/380V, σύνδεση σε τριφασικό ρεύμα 220/380V που επιτρέπει συνολικό φορτίο 16A και αντιστοιχίζεται σε 10500V/A το οποίο μπορεί να διαιρεθεί σε 3 κυκλώματα (3x3500 V/A).
Πιστοποιητικό	CE
Εξαρτήματα	
Τροφοδοτικό ράγας. Τερματική τάπα ράγας. Τελειώματα με παροχή. Κρυφός σύνδεσμος. Ευθύγραμμος σύνδεσμος με παροχή. Δεξής και αριστερός γωνιακός σύνδεσμος. Δεξής και αριστερός σύνδεσμος σχήματος T. Σταυροειδής σύνδεσμος.	Χρώμα μαύρο
Καλώδιο ανάρτησης	1000mm
Μεταλλικό εξάρτημα προσαρμογής σε οροφή και στήριξη ανάρτησης	
Πιστοποιητικό	CE

ΕΦ.02.ΠΡ	Προβολέας ράγας LED	
Περιγραφή		
<p>Προβολέας ράγας κατασκευασμένος από αλουμίνιο με ενσωματωμένο τροφοδοτικό για τοποθέτηση σε τριφασική ροηφόρο ράγα. Δυνατότητα περιστροφής κατά 350° min στον κατακόρυφο άξονα και 180° κατά τον οριζόντιο. Ο προβολέας θα διαθέτει πηγή φωτισμού LED η οποία θα βρίσκεται στο εσωτερικό του φωτιστικού σώματος για μείωση της θάμβωσης.</p> <p>Ο προβολέας θα διαθέτει ενσωματωμένο ροοστάτη για ρύθμιση της φωτεινότητας του και μηχανισμό μεταβολής της γωνίας δέσμης.</p> <p>Δυνατότητα ταυτόχρονης χρήσης των 2 παρελκόμενων εξαρτημάτων.</p>		
Προδιαγραφές		
Υλικό κατασκευής του σώματος	Αλουμίνιο	
Απόχρωση	Μαύρο	
Γωνία δέσμης	Από ±15° έως και ±45°	
Φωτεινότητα	≥1000lumen	
Θερμοκρασία χρώματος LED	2700K έως 3000K	
Δείκτης χρωματικής απόδοσης CRI	≥95	
Ισχύς	≤30W	
Πιστοποιητικό	CE	
Ενδεικτικός Τύπος		
		
Παρελκόμενα εξαρτήματα		
4 καλύπτρες	Αντιθαμβωτική κυψέλη	
		

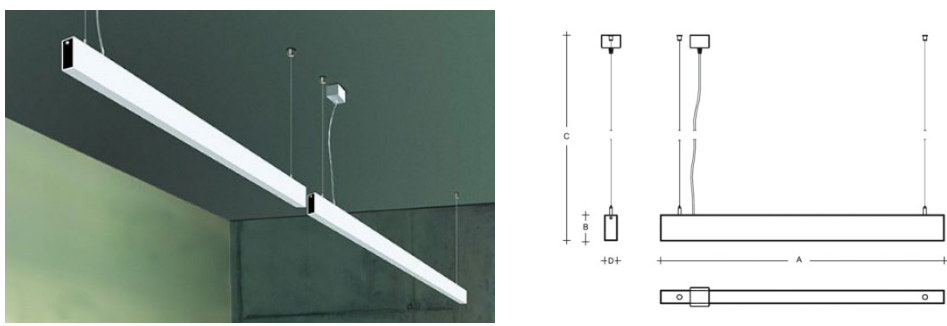
ΕΦ.03.ΤΛ	Ταινία LED μονόχρωμη
Περιγραφή	
<p>Ταινία LED για χρήση σε εφαρμογές γραμμικού φωτισμού. Εύκαμπτο ηλεκτρικό κύκλωμα με μονάδες από λευκά μονοχρωματικά LED. Τάση 24V. Ταινία σε ρολό. Τοποθέτηση μέσα σε προφίλ ανοδιωμένου αλουμινίου κατά περίπτωση είτε εντός ευθύγραμμου σταθερού προφίλ, είτε εντός εύκαμπτου προφίλ. Ενσωματωμένη αυτοκόλλητη ταινία στην πίσω όψη τύπου M3 ή άλλη ισοδύναμη.</p>	
Προδιαγραφές	
Σώμα	Εύκαμπτο
Αριθμός LED	36/m
Βράχυνση	κατ' ελάχιστο ανά 50mm
Γωνία δέσμης	±120°
Φωτεινότητα	>=600lm/m
Θερμοκρασία χρώματος LED	±3000K
Δείκτης χρωματικής απόδοσης CRI	>=80
Ισχύς	>=9W
Χρόνος ζωής	>=50.000h
Πιστοποιητικό	CE
Συνοδευτικός εξοπλισμός	
<p>Μετασχηματιστές 220/24V, στεγανότητας >=IP20. Ισχύς μετασχηματιστή όπως υποδεικνύεται ανά προθήκη.</p> <p>Ροοστάτης ταινίας LED Αυξομείωση της φωτεινότητας μέσω ροοστάτη με περιστροφικό κομβίο. Συμβατότητα με την ταινία. Ενδεικτικού τύπου OSRAM OPTOTRONIC DALI LED DIMMER 24V ή άλλος ισοδύναμος</p>	

Φ.ΠΛ.1	Profile LED ευθύγραμμο	
Περιγραφή		
<p>Προφίλ από υψηλής ποιότητας αλουμίνιο διπλής ανοδίωσης με προστατευτικό διάφανο πολυκαρβονικό κάλυμμα. Το προφίλ θα συνοδεύεται από παρελκόμενα εξαρτήματα, όπως τερματικά καπάκια άκρων από πολυτροπυλένιο και μεταλλικούς συνδέσμους στήριξης επιχρωμιωμένους.</p>		
Προδιαγραφές		
Υλικό κατασκευής του προφίλ	Αλουμίνιο ανοδιωμένο	
Απόχρωση	γκρι	
Ενδεικτικές διαστάσεις	12x16mm	

Φ.ΠΛ.3	Profile LED εύκαμπτο	
Περιγραφή		
<p>Προφίλ από υψηλής ποιότητας αλουμίνιο διπλής ανοδίωσης χωρίς προστατευτικό κάλυμμα. Δυνατότητα ευκαμψίας έτσι ώστε να μπορεί να τοποθετηθεί σε καμπύλες επιφάνειες.</p>		
Προδιαγραφές		
Υλικό κατασκευής του προφίλ	Αλουμίνιο ανοδιωμένο	
Απόχρωση	γκρι	
Ενδεικτικές διαστάσεις	18x3,8mm	

ΕΦ.04	Κατευθυνόμενο Spot δαπέδου με βραχίονα
Περιγραφή	
Φωτιστικό σώμα τύπου με βάση - βραχίονα για τοποθέτηση στο δάπεδο ή άλλη επιφάνεια. Μεταλλικό σώμα από αλουμίνιο και χυτοπρεσαριστό πλαστικό. Δυνατότητα περιστροφής κατά 360° στο κατακόρυφο επίπεδο και 90° κατά τον οριζόντιο. Χρήση τροφοδοτικού που επιδέχεται μείωσης της φωτεινότητας της φωτεινής πηγής LED (dimmable).	
Προδιαγραφές	
Υλικό κατασκευής του σώματος	Αλουμίνιο EN AW 6082
Απόχρωση	Γκρι
Γωνία δέσμης	±24°
Φωτεινότητα	≥65lumen
Θερμοκρασία χρώματος LED	3000-3200K
Δείκτης χρωματικής απόδοσης CRI	≥90
Βαθμός στεγανότητας	IP ≥20
Πιστοποιητικό	CE
Ενδεικτικός Τύπος	
	
Συνοδευτικός εξοπλισμός	
Η τροφοδοσία θα γίνει με dimmable μετασχηματιστές 350mA, στεγανότητας ≥IP20. Ισχύς μετασχηματιστή 10W-25W.	

ΕΦ.05	Μικρό spot LED με βραχίονα
Περιγραφή	
Φωτιστικό σώμα τύπου πολύ μικρού γραμμικού LED με βραχίονα. Δυνατότητα ρύθμισης και περιστροφής κατά 40° τουλάχιστον γύρω από τον οριζόντιο άξονα. Εξωτερική τοποθέτηση στον τοίχο.	
Προδιαγραφές	
Τύπος λαμπτήρα	LED
Τάση λειτουργίας	230V
Ισχύς	±3W
Φωτεινή ροή	±85Lumen/W
Δείκτης χρωματικής απόδοσης CRI	>80
Θερμοκρασία χρώματος	3000K
Γωνία δέσμης	±120°
Απόχρωση	Λευκό, Μαύρο, Αλουμίνιο
Πιστοποιητικό	CE
Ενδεικτικός Τύπος	
	

ΕΦ.06	Φωτιστικό σώμα γραμμικού λαμπτήρα
Περιγραφή	
Γραμμικό φωτιστικό σώμα λαμπτήρα λεπτής διατομής, με ακρυλικό λευκό κάλυμμα για διάχυτο φωτισμό. Τοποθέτηση με ανάρτηση από την οροφή με ειδικά εξαρτήματα και συρματόσχοινα. Ευελιξία στην προσαρμογή του μήκους ανάρτησης έως 2m.	
Προδιαγραφές	
Υλικό κατασκευής εμφανούς τμήματος	Ακρυλικό τζάμι PMMA
Απόχρωση	Λευκό
Θερμοκρασία χρώματος LED	±3000K
Διατομή	± 40x80mm
Λαμπτήρας	Γραμμικός LED dimmable
Φωτεινότητα λαμπτήρα	≥4000lumen
Δείκτης χρωματικής απόδοσης CRI	≥80
Βαθμός στεγανότητας	IP ≥20
Πιστοποιητικό	CE
Ενδεικτικός Τύπος	
	
Συνοδευτικός εξοπλισμός	
Η τροφοδοσία θα γίνει με dimmable μετασχηματιστές.	

ΕΦ.07	Λοιπός ηλεκτρολογικός εξοπλισμός
Περιγραφή	
<p>Πρόκειται για τον ηλεκτρολογικό εξοπλισμό που θα συνοδεύει τα φωτιστικά σώματα και τα λοιπά στοιχεία που περιγράφονται παραπάνω. Ο ηλεκτρολογικός αυτός εξοπλισμός περιλαμβάνει τους απαραίτητους και κατάλληλους μετασχηματιστές ικανής και αναγκαίας ισχύος για την ορθή εγκατάσταση και λειτουργία του εξοπλισμού φωτισμού, τους ροοστάτες διαχείρισης και ρύθμισης της έντασης της φωτεινής πηγής, τις απαραίτητες καλωδιώσεις για τις οδεύσεις ως τις πηγές η.ρ. της κτιριακής εγκατάστασης, κτλ</p>	


ΠΡ3 / ΠΡ4 / ΠΡ5 - ΕΦ.ΣΠ	Χωνευτά spot LED οροφής εντός προθηκών
Περιγραφή	
<p>Πρόκειται για φωτιστικά σώματα εντός των προθηκών τύπου ΠΡ3, ΠΡ4 και ΠΡ5. Φωτιστικό σώμα τύπου μικρού προβολέα LED 2W. Δυνατότητα ρύθμισης περιστροφής τουλάχιστον μέχρι τη γωνία $\pm 20^\circ$ κατά τον οριζόντιο άξονα και 360° κατά τον κατακόρυφο. Χωνευτή τοποθέτηση. Διαστάσεις κατάλληλες για δυνατότητα προσαρμογής στο μπροστινό μέρος της οροφής των προθηκών (βλπ. σχέδια προθηκών). Σύνδεση σε σειρά. IP20</p>	
Προδιαγραφές	
Υλικό κατασκευής του σώματος	Ανοδιωμένο αλουμίνιο EN AW 6082
Απόχρωση	Μαύρο
Γωνία δέσμης	$\pm 15^\circ / \pm 45^\circ$ (εναλλάξ)
Φωτεινότητα	≥ 170 lumen
Θερμοκρασία χρώματος LED	2700-3000 K
Δείκτης χρωματικής απόδοσης CRI	≥ 90
Ισχύς	± 2 W (500mA)
Πιστοποιητικό	CE, ISO
Ενδεικτικός Τύπος	
Συνοδευτικός εξοπλισμός	
<p>Τροφοδοτικό 500mA με ενσωματωμένο περιστροφικό ροοστάτη και χρήση διακόπτη τύπου push-button. Τάση λειτουργίας 230V. Συμβατότητα με το φωτιστικό σώμα. Κλάση μόνωσης III.</p>	


Περιλαμβάνεται η προμήθεια του εξοπλισμού, η εγκατάσταση εντός του εκθεσιακού χώρου καθ' υπόδειξη του επιβλέποντα του έργου, η ορθή ρύθμιση των φωτιστικών σωμάτων σε συνεργασία με τον φορέα υλοποίησης του έργου, η παράδοση σε ορθή λειτουργία, η παράδοση εγχειριδίου συνοπτικής υπόδειξης λειτουργίας και χειρισμού του εξοπλισμού, επιπροσθέτως των εργοστασιακών εγχειριδίων λειτουργίας και η υπόδειξη λειτουργίας σε προσωπικό επιλεγμένο από τον φορέα υλοποίησης.

ΠΙΝΑΚΑΣ ΣΥΣΤΗΜΑΤΩΝ ΕΚΘΕΣΙΑΚΟΥ ΦΩΤΙΣΜΟΥ (ΕΦ)			
Α/Α	Κωδικός	Περιγραφή	Ποσότητα
1.	ΕΦ.01.ΡΡ	Τριφασική ροηφόρος ράγα οροφής	50μ
2.	ΕΦ.02.ΠΡ.15	Κατευθυνόμενος Προβολέας ράγας οροφής ρυθμιζόμενης δέσμης	65 τεμ.
3.	ΕΦ.03.ΤΛ	Ταινία LED warm white σε εύκαμπτο προφίλ αλουμινίου	30μ.
4.	ΕΦ.04	Κατευθυνόμενο μικρό Spot led	18 τεμ.
5.	ΕΦ.05	Κατευθυνόμενο μικρό Spot led με οριζόντιο βραχίονα	15 τεμ.
6.	ΕΦ.06	Γραμμικό φωτιστικό σώμα με λαμπτήρες φθορισμού	1 τεμ.
7.	ΕΦ.07	Λοιπός ηλεκτρολογικός εξοπλισμός εγκατάστασης και χειρισμού	1 Σύνολο
8.	ΠΡ3 / ΠΡ4 / ΠΡ5 -ΕΦ.ΣΠ	Χωνευτό σποτ προθήκης τύπου ΠΡ3 και ΠΡ4	70 τεμ
9.	ΠΡ3/ΠΡ4-ΕΦ.	Γραμμικοί λαμπτήρες για τις φωτιζόμενες οροφές των προθηκών τύπου ΠΡ3 και ΠΡ4	25μ


I.11 ΕΞΟΠΛΙΣΜΟΣ ΕΠΟΠΤΙΚΟΥ ΥΛΙΚΟΥ

Πρόκειται για τον εξοπλισμό που θα εξυπηρετεί στην παρουσίαση και την αναπαραγωγή του εποπτικού υλικού της έκθεσης και αφορά στα ψηφιακά εποπτικά μέσα. Ακολούθως καταγράφονται οι κύριες συσκευές αναπαραγωγής, όπως τα προβολικά μηχανήματα και οι οθόνες. Κατά την εγκατάστασή τους στο χώρο, απαιτείται και η χρήση του απαραίτητου συνοδευτικού ηλεκτρονικού εξοπλισμού για την ορθή λειτουργία και αναπαραγωγή του υλικού. Η αναπαραγωγή θα γίνεται με κατάλληλους αυτοματισμούς έναρξης και παύσης αλλά με τοπικό χειρισμό του εξοπλισμού χωρίς κεντρικό έλεγχο των εφαρμογών.


Ε.Ε.Υ. 01	Οθόνη αναπαραγωγής video
Περιγραφή	
Οθόνη αναπαραγωγής video, 32", τύπου Frame, χωρίς λογότυπα στην όψη.	
Προδιαγραφές	
Τεχνολογία	Smart TV, Edge LED
Ανάλυση	FHD
Μέγεθος οθόνης	32"
Χρώμα πλαισίου	Μαύρο
Αναλογία	16:9
Ενδεικτικές διαστάσεις οθόνης	42 x 73 x 2.5 cm - (Υ x Π x Β)
Σύνδεση	Digital Audio Out (Optical), Wi-Fi, 2xHDMI, Bluetooth, 2xUSB
Ενδεικτικός Τύπος: TV SAMSUNG 32",QE32LS03TCU ή άλλος ισοδύναμος ή ανώτερος	
	
Συνοδευτικός εξοπλισμός	
Βάση τοίχου, επίπεδη, χωρίς βραχίονα, με απόσταση από τον τοίχο 4εκ max. Καλωδιώσεις σύνδεσης.	

Ε.Ε.Υ. 02	Υπολογιστής All In One
Περιγραφή	
Υπολογιστής τύπου All In One, με οθόνη Touch control.	
Προδιαγραφές	
Επεξεργαστής	Intel, Core i5, 10400T, 5GHz
Οθόνη	IPS Panel, 24" min, Full HD min
Ανάλυση	1920x1080 min
Μνήμη	8GB DDR4 min
Σκληρός δίσκος	SSD 512GB min
Κάρτα γραφικών	Intel, UHD Graphics 630
Λογισμικό	Windows 10
Απόχρωση	Λευκό ή ασημί
Ενδεικτικός Τύπος: HP Pavilion 24-k0007nv ή άλλο ισοδύναμο ή ανώτερο	
	
Συνοδευτικός εξοπλισμός	
Πληκτρολόγιο και ποντίκι ενσύρματα λευκού χρώματος όμοιας εταιρείας.	

Ε.Ε.Υ. 03	Προβολικό μηχάνημα Laser
Περιγραφή	
Προβολικό μηχάνημα τεχνολογίας προβολής 3LCD λάμπας Laser.	
Προδιαγραφές	
Τεχνολογία	Laser
Φωτεινότητα	≥ 5000 lumens
Διάρκεια ζωής φωτεινής πηγής	Min 20.000 ώρες
Υποστηριζόμενη ανάλυση	(native) ≥ 1920 x 1200 (WUXGA)
Μετατόπιση φακού	Οριζόντια και κατακόρυφη (Lens-shift)
Φακός	1:1 ≤ Φακός με Throw-Ratio ≤ 1,36:1
Είσοδος	DisplayPort (v1.2 ή νεότερο) ή/και HDMI (v1.4 ή νεότερο)
Απόχρωση	Λευκό ή μαύρο
Ενδεικτικός Τύπος: Epson EB-L530U Projector ή άλλος ισοδύναμος ή ανώτερος	
	
Συνοδευτικός εξοπλισμός	
Βάση οροφής, τηλεχειριστήριο, καλωδιώσεις απομακρυσμένης σύνδεσης.	

Ε.Ε.Υ. 04	Προβολικό μηχανήμα short throw
Περιγραφή	
Προβολικό μηχανήμα short throw (κοντινής απόστασης προβολής).	
Προδιαγραφές	
Τεχνολογία	DLP
Φωτεινότητα	≥ 4000 lumens
Διάρκεια ζωής φωτεινής πηγής	Min 10.000 ώρες
Υποστηριζόμενη ανάλυση	(native) ≥ 1080p Full HD (1920x1080)
Μετατόπιση φακού	Οριζόντια και κατακόρυφη (Lens-shift)
Φακός	Φακός με Throw-Ratio 0,49:1
Είσοδος	HDMI 2.0, HDMI 1.4a 3D support + MHL, VGA (YPbPr/RGB), Audio 3.5mm
Απόχρωση	Λευκό ή μαύρο
Ενδεικτικός Τύπος: OPTOMA HD 29 HST ή άλλος ισοδύναμος ή ανώτερος	
	
Συνοδευτικός εξοπλισμός	
Βάση οροφής, τηλεχειριστήριο, καλωδιώσεις απομακρυσμένης σύνδεσης.	

Ε.Ε.Υ. 05	Ψηφιακό μικροσκόπιο
Περιγραφή	
Ψηφιακό μικροσκόπιο, εκπαιδευτικό με ρυθμιζόμενη μεγέθυνση, με βάση στήριξης, βραχίονα ρυθμιζόμενης κλίσης και θέσης, με οθόνη παρατήρησης και φωτισμό led.	
Προδιαγραφές	
Βάση	Intel, Core i3, 10105T, 3GHz
Οθόνη	LCD 4,3" min
Μεγέθυνση	600x min
Κάρτα μνήμης	64GB min
Ανάλυση	HD 3,6MP min CCD
Ενδεικτικός Τύπος	
	
Συνοδευτικός εξοπλισμός	
Επαναφορτιζόμενες μπαταρίες. Φορτιστής μπαταριών.	

Ε.Ε.Υ. 06	Υπολογιστής τύπου mini PC
Περιγραφή	
Υπολογιστής τύπου mini PC ως συσκευή αναπαραγωγής του εποπτικού υλικού μέσω των προβολικών μηχανημάτων.	
Προδιαγραφές	
Επεξεργαστής	Intel, Core i3, 10105T, 3GHz
Οθόνη	IPS Panel, 24" min, Full HD min
Μνήμη	4GB DDR4 min
Σκληρός δίσκος	SSD 128GB min
Λογισμικό	Windows 10 Pro
Συνδέσεις	Bluetooth, DisplayPort, Ethernet, HDMI, USB 3.0, USB 3.2, WiFi
Ενδεικτικός Τύπος: Dell OptiPlex 3080 Micro PC ή άλλο ισοδύναμο ή ανώτερο	
	
Συνοδευτικός εξοπλισμός	
Καλωδίωση απομακρυσμένης σύνδεσης με το προβολικό μηχάνημα.	

ΠΙΝΑΚΑΣ ΕΞΟΠΛΙΣΜΟΥ ΕΠΟΠΤΙΚΟΥ ΥΛΙΚΟΥ (Ε.Ε.Υ.)

A/A	Κωδικός	Περιγραφή	Ποσότητα
1.	Ε.Ε.Υ.01	Monitor 32"	1 τεμ.
2.	Ε.Ε.Υ.02	Υπολογιστής τύπου All In One, με οθόνη Touch control.	4 τεμ.
3.	Ε.Ε.Υ.03	Προβολικό μηχάνημα τεχνολογίας προβολής 3LCD λάμπας Laser.	2 τεμ.
4.	Ε.Ε.Υ.04	Προβολικό μηχάνημα short throw (κοντινής απόστασης προβολής).	2 τεμ.
5.	Ε.Ε.Υ.05	Ψηφιακό μικροσκόπιο.	2 τεμ.
6.	Ε.Ε.Υ.06	Υπολογιστής τύπου mini PC.	4 τεμ.
7.	Ε.Ε.Υ.07	Καλωδιώσεις, συνοδευτικός εξοπλισμός εγκατάστασης, κτλ	1 σύνολο

II. ΤΕΧΝΙΚΕΣ ΠΡΟΔΙΑΓΡΑΦΕΣ

II.1 ΠΡΟΘΗΚΕΣ

II.1.1 Κρύσταλλα

Χρήση κρυστάλλων triplex συνολικού πάχους 10mm τουλάχιστον, υπέρλευκων (extra white clear), πολυστρωματικών (laminated), ρονταρισμένων στις ακμές, με διπλή εσωτερική μεμβράνη PVB συνολικού πάχους 0.76mm, με φίλτρο προστασίας από την UV-ακτινοβολία, με ειδική αντιανακλαστική επίστρωση (antireflex), με μεταλλικά οξειδία, άριστης ποιότητας, η οποία δεν θα επηρεάζει καθόλου τη διαύγειά τους, θα αποφεύγεται εντελώς ο αντικαθρεπτισμός και το διπλό είδωλο και θα διατηρείται απόλυτη ευκρίνεια χωρίς αλλοίωση των χρωμάτων των εκθεμάτων. Οι ελάχιστες αποδεκτές τιμές δεικτών είναι: LT διαπερατότητας φωτός των κρυστάλλων θα είναι μεγαλύτερο ή ίσο του 96%, ο δείκτης ανακλαστικότητας ($LRe \leq 1,7\%$), και ο αποκλεισμός της UV ακτινοβολίας σε ποσοστό ($UV\ stop \geq 99\%$).

Οι ενώσεις των γυάλινων επιφανειών θα είναι σε ορθή γωνία. Μόνη εξαίρεση η προθήκη ΠΡ4.03 στην οποία υπάρχει συναρμογή σταθερή κρυστάλλινης επιφάνειας με ανοιγόμενο τμήμα υπό γωνία 135°. Η συγκόλληση κρύσταλλο με κρύσταλλα, όπου απαιτείται, θα γίνει με κόλλες διαφανείς και χημικά ουδέτερες, με τρόπο ώστε να μην διακρίνονται καθόλου υπολείμματα κόλλας και άλλες ατέλειες. Οι ακμές όλων των γυαλιών θα πρέπει να είναι ειδικά διαμορφωμένες και ρονταρισμένες ώστε επίσης να μην διακρίνονται ατέλειες. Όλες οι γυάλινες επιφάνειες θα στερεώνονται στη δομή των προθηκών από το εσωτερικό με τη βοήθεια μεταλλικών στοιχείων που συγκολλούνται με εφαρμογή δομικής σιλικόνης και με τρόπο, ώστε οι συγκολλήσεις να είναι αφανείς, χωρίς ατέλειες και υπολείμματα. Οι μηχανισμοί ανοίγματος, συγκράτησης και κλειδώματος των ανοιγόμενων γυάλινων μερών των προθηκών προβλέπεται να μην είναι ορατοί και να ενσωματώνονται στα πλήρη στοιχεία της κατασκευής των προθηκών, όπως είναι η βάση ή το πάνω και κάτω μέρος των προθηκών με τρόπο τέτοιο, ώστε η κατασκευή των προθηκών συνολικά να είναι άρτια αισθητικά και λειτουργικά.

II.1.2 Μηχανισμός ανοίγματος

Ο μηχανισμός ανοίγματος των προθηκών ενσωματώνεται σε τμήμα της προθήκης που τον καθιστά μη ορατό. Κατασκευάζεται από άριστης ποιότητας χαλυβδοελάσματα και μηχανικά έμβολα κατά περίπτωση. Παρέχεται η δυνατότητα πλήρους ανοίγματος για πρόσβαση στο σύνολο της προθήκης, με άνοιγμα σε κατακόρυφο επίπεδο, ολίσθηση και ανάκλιση κατά περίπτωση ανάλογα με το είδος των προθηκών. Τα συστήματα ανοίγματος θα πρέπει να είναι αντικραδασμικά, πιστοποιημένα και εν γένει εργονομικά λαμβάνοντας υπόψη τις ακόλουθες επιμέρους παραμέτρους και απαιτήσεις λειτουργίας: Οι προθήκες ασφαλίζουν με μηχανικό σύστημα ασφαλείας και stop σταθεροποίησης για το άνοιγμα ή/και

το κλείσιμο του κινητού τμήματος, με τρόπο που εξασφαλίζεται η στεγανότητα του εκθεσιακού χώρου της με δείκτη εναλλαγής αέρα AER 0,1.

α) Ευκολία χρήσης εκ μέρους του προσωπικού του μουσείου

Οι προθήκες δύνανται να ανοίγουν από έναν μόνο χειριστή, χωρίς πρόσθετη καταπόνηση της κατασκευής, με τη χρήση του σχετικού μηχανισμού ανοίγματος. Όλοι οι μηχανισμοί των ανοιγόμενων τμημάτων της προθήκης θα εξασφαλίζουν πρόσβαση σε όλο τον εκθεσιακό χώρο και θα ανοίγουν τουλάχιστον υπό γωνία 90° και οι κυλιόμενοι μηχανισμοί θα εξασφαλίζουν πρόσβαση τουλάχιστον κατά τα $\frac{3}{4}$ του χώρου, εκτός από όπου ορίζεται διαφορετικά στα σχέδια και τις τεχνικές προδιαγραφές. Οι μηχανισμοί ανοίγματος και το ανοιγόμενο τμήμα που αυτοί φέρουν θα είναι ικανοί να λειτουργούν χωρίς παραμορφώσεις κατά την επαναλαμβανόμενη χρήση τους, στοιχείο το οποίο να προκύπτει από τη σχετική πιστοποίηση (φέρουσα ικανότητα μηχανισμού / αριθμό ανοιγμάτων).

β) Ασφάλεια χρήσης

Όλα τα συστήματα ανοίγματος των κινητών τμημάτων της προθήκης πρέπει να είναι σε θέση να υποστηρίζουν το ίδιο βάρος ή και μεγαλύτερο, όπως αυτό ορίζεται ειδικά και κατά περίπτωση, όταν βρίσκονται σε ανοικτή θέση. Η προθήκη μέσω αντίβαρων ή σημειακών πακτώσεων δεν θα επιτρέπει την ανατροπή της κατά τη διαδικασία ανοίγματός του με οποιοδήποτε τρόπο ανοιγόμενου τμήματος αυτής.

Όλα τα συστήματα-μηχανισμοί ανοίγματος σκοπό έχουν να συμβάλουν ουσιαστικά στην αποτελεσματική σφράγιση του εκθεσιακού χώρου της προθήκης από την εισροή αιωρούμενων σωματιδίων και εξωτερικού αέρα. Επίσης, θα είναι είτε 100% μη ορατοί, είτε σε εξαιρετικές περιπτώσεις ελάχιστα ορατοί (αφορά κυρίως τις προθήκες με γυάλινους κώδωνες).

II.1.3 Ασφάλιση προθηκών

Ερμητικό κλείσιμο των προθηκών, με μηχανισμό ασφάλισης τοποθετημένο σε αφανές αλλά εύκολα προσβάσιμο σημείο. Χρήση αφανούς κλειδαριάς κυλινδρικού τύπου, 11 δίσκων ή άλλου ανώτερου βαθμού ασφαλείας. Ομαδοποίηση και ομογενοποίηση των κλειδιών ανά εκθεσιακή ενότητα, σύμφωνα με την εύρυθμη λειτουργία του χώρου. Δυνατότητα τοποθέτησης μαγνητικών επαφών εφόσον κριθεί σκόπιμο, συμβατών με το σύστημα ασφαλείας του μουσείου, το οποίο σε κάθε περίπτωση θα είναι διασυνδεδεμένο με το κέντρο ελέγχου του Υ.ΠΟ.ΠΑΘ. (ΚΕΛΕΣ), ώστε να υπάρχει επιβεβαίωση ή ενημέρωση ότι η προθήκη έχει ασφαλίσει, πληροφορία η οποία έκτος του να σημαίνεται ηχητικά (alarm) θα έχει τη δυνατότητα να οπτικοποιείται σε monitor στο κέντρο ελέγχου του μουσείου (control room) ή σε άλλο τερματικό στην έδρα της Υπηρεσίας.

II.2 ΜΕΤΑΛΛΙΚΕΣ ΔΟΜΕΣ ΚΑΤΑΣΚΕΥΩΝ

Οι μεταλλικοί σκελετοί των προθηκών και των εκθεσιακών κατασκευών θα είναι από μέταλλο αρίστης ποιότητας, κατασκευασμένο από χαλυβδοελάσματα, επεξεργασμένα (βαμμένα) με ηλεκτροστατική βαφή, μη επιβλαβή για τα εκθέματα. Η συναρμολόγηση, όπου υπάρχει συγκόλληση, θα πρέπει να είναι άριστη και να αποφεύγεται η παραμόρφωση του σκελετού (κάμψη). Θα χρησιμοποιηθεί, σύμφωνα με τα ακόλουθα αποδεκτά πρότυπα αναγωγής, χάλυβας τύπου S235JR, σύμφωνα με EN 10025 και 10058 ή St 37-2, σύμφωνα με DIN 17100/1017-1, αρίστης ποιότητας, συγκολλησίμος, με άσφογες συγκολλήσεις χωρίς υπολείμματα και ατέλειες, κατάλληλα επεξεργασμένος ούτως ώστε να φέρει ηλεκτροστατική βαφή σε χρώμα και υφή όμοια με αυτά των υπόλοιπων στοιχείων των προθηκών και των εκθεσιακών κατασκευών, η οποία σε κάθε περίπτωση θα καθοριστεί έπειτα από δειγματισμό.

Όλα τα μεταλλικά στοιχεία των προθηκών και των εκθεσιακών κατασκευών εν γένει, αλλά και των επιμέρους εξαρτημάτων που ενσωματώνονται στα παραπάνω θα πρέπει να είναι υψηλών αντοχών, ανθεκτικά έναντι της διάβρωσης και επιβάλλεται να έχει προηγηθεί αντισκωριακή επεξεργασία τους.

Τα στηρίγματα όπου απαιτηθούν, καθώς και τα εξαρτήματα σύνδεσης των κατασκευών (βίδες, ροδέλες, παξιμάδια, αποστάτες κ.ά.) θα είναι αποκλειστικά ανοξείδωτα. Όπου κρίνεται απαραίτητο και η πάκτωση είναι αναπόφευκτη, τα στηρίγματα στο δάπεδο ή στις τοιχοποιίες του εκθεσιακού χώρου (κέλυφος), καθώς και τα εξαρτήματα σύνδεσης των κατασκευών (βίδες, ροδέλες, παξιμάδια, καβίλιες, κ.ά) θα είναι από ανοξείδωτο υλικό, με χημικά αγκύρια με δυνατότητα στερέωσης χωρίς μηχανική εκτόνωση, άσσμα, και μη τοξικά.

Σε κάθε περίπτωση για το αλφάδιασμα των κατασκευών – προθηκών σε όλες τις κατασκευές θα χρησιμοποιηθούν ρεγουλατόροι βαρέως τύπου ικανοί να φέρουν το βάρος της κατασκευής/προθήκης και πλέον του ίδιου βάρους αυτής σε ποσοστό $\geq 20\%$.

Οι διάφορες συνδέσεις συναρμογής των προθηκών με υφιστάμενες κτιριακές ή/και άλλες εκθεσιακές κατασκευές θα πρέπει να γίνουν με αγκύρια, κοχλίες και άλλα εξαρτήματα, ανοξείδωτα, καλαίσθητα και μεγάλης αντοχής. Θα πρέπει εν γένει να αποφεύγονται ή να περιορίζονται στις ελάχιστες απαραίτητες οι συγκολλήσεις μετάλλων και κυρίως να αποφεύγεται να γίνονται επιτόπου εντός του εκθεσιακού χώρου.

II.3 ΚΑΤΑΣΚΕΥΕΣ ΞΥΛΕΙΑΣ

Οι ξυλοκατασκευές, είτε στο εσωτερικό των προθηκών είτε στον εκθεσιακό χώρο (ξυλεπενδύσεις, βάσεις, κτλ) θα γίνει **με χρήση ξυλείας MDF-E1** πάχους 16mm σύμφωνα με τα σχέδια των κατασκευών. Αποκλείεται η χρήση απλής μοριοσανίδας MDF. Η ξυλεία MDF θα είναι σύμφωνη με το Ευρωπαϊκό πρότυπο EN 120 κατηγορίας E1. Η περιεκτικότητα σε φορμαλδεΐδη θα είναι δηλ. ίση ή μικρότερη με την περιεκτικότητα που περιλαμβάνεται στο φυσικό ξύλο. Άριστη κατεργασία και λείανση όλων των επιφανειών. Ενώσεις των μοριοσανίδων με φάλτσα κοπή 45°, χωρίς βίδες και καρφιά, με αποδεκτές τις αφανείς καβύλιες, και απαραίτητο συγκολλητικό μέσο, ψυχράς συγκόλλησης. Οι

κατακόρυφες και οριζόντιες επιφάνειες των κατασκευών θα σχηματίζουν αυστηρά, γωνία 90°, εκτός και αν ο σχεδιασμός της κατασκευής υποδεικνύεται διαφορετικός.

Στις κατασκευές πλην των προθηκών, για τις επιφάνειες εμφανούς ξυλείας χρησιμοποιείται **ξυλεία δρυός** ή άλλη σκληρή ξυλεία αντίστοιχης ποιότητας που θα επιλεγεί μετά από δειγματισμό. Η ξυλεία θα είναι ξηρασμένη και πλανισμένη. Στις ξυλεπενδυμένες μοριοσανίδες θα χρησιμοποιηθεί όμοιος καπλαμάς. Τελική εφαρμογή 2 στρώσεων βερνικιού 2 συστατικών, ματ υφής.

II.4 ΣΥΝΔΕΣΕΙΣ – ΣΥΝΑΡΜΟΓΕΣ - ΣΥΓΚΟΛΛΗΣΕΙΣ

Όλες οι συνδέσεις, συναρμογές και συγκολλήσεις θα είναι άψογες. Όλα τα υλικά συναρμογής των γυάλινων μερών καθώς και τα υλικά των μηχανισμών ανοίγματος, σφράγισης και κλειδώματος αυτών, θα είναι χημικά αδρανή και οι μέθοδοι/υλικά συναρμογής θα εξασφαλίζουν υψηλή αντοχή των συνδεδεμένων μελών και ενώσεων, θα προστατεύονται έναντι της οξειδωσης και γενικά της διάβρωσης, και θα φέρουν τις σχετικές πιστοποιήσεις. Ειδικότερα, τα παρεμβύσματα καθώς και όλα τα υλικά που θα χρησιμοποιηθούν περιμετρικά των ανοιγόμενων μερών των προθηκών θα είναι αφανή, χρωματικά και διαστασιολογικά ενταγμένα στα γυάλινα μέρη της κατασκευής, ώστε να μην διακρίνονται, χημικά ουδέτερα, υψηλών αντοχών στο χρόνο και στη συνεχή χρήση, μη αυτοκόλλητα και θα φέρουν τις σχετικές πιστοποιήσεις. Ιδιαίτερη μέριμνα δίνεται στην προσαρμογή του γυαλιού με τους μηχανισμούς ανοίγματος και στην προσαρμογή διαφορετικών τεμαχίων γυαλιού. Ιδιαίτερα στις περιπτώσεις μεγάλων επιτοίχιων προθηκών, όπου διατάσσονται κρυστάλλινα μέρη εν σειρά, αυτά θα είναι απόλυτα ευθυγραμμισμένα μεταξύ τους, το πάχος των γυαλιών θα είναι ενιαίο και οι μεταξύ τους συναρμογές με υλικά ή/και εξαρτήματα θα είναι αφανείς ώστε, για το σύνολο των κρυστάλλινων όψεων αυτών των προθηκών, να δίνεται η εντύπωση συνεχούς κρυστάλλινης επιφάνειας.

Χρήση **στεγανωτικών – μονωτικών υλικών** δύο συστατικών, ελαστικών, αδιαφανών και χημικά ουδέτερων, με πολύ καλές ιδιότητες συγκόλλησης χωρίς να παρουσιάζουν τριχοειδείς γραμμώσεις, ειδάλλως δεν θεωρούνται αποδεκτά.

Η συγκόλληση **κρύσταλλο με κρύσταλλο** θα γίνει με κόλλες διαφανείς και χημικά ουδέτερες, με τρόπο ώστε να μην διακρίνονται καθόλου υπολείμματα κόλλας και άλλες ατέλειες. Σε εξαιρετικές περιπτώσεις και κατ' ανάγκη η συγκόλληση των κρυστάλλων δύναται να υλοποιηθεί επιτόπου, εντός του εκθεσιακού χώρου και μόνο εν απουσία των εκθεμάτων, με θερμοκόλληση (UV) με δομική σιλικόνη διάφανη και ουδέτερη ή με άλλη εφαρμογή υλικού, που ως προς τα προαναφερθέντα θα προκύπτει ισοδύναμη και σύμφωνα με τα ανωτέρω πρότυπα συναρμογής κρυστάλλων με αντίστοιχα μονωτικά. Όλα τα ανωτέρω τεκμηριώνονται αποκλειστικά μέσω πιστοποίησης των υλικών, αλλά και της τεχνικής συναρμογής τους.

Ιδιαίτερη προσοχή θα δοθεί στη συναρμογή διαφορετικών τεμαχίων γυαλιού, ώστε να δίνεται η εντύπωση συνεχούς κρυστάλλινης επιφάνειας. Οι προσαρμογές μεταξύ των σταθερών και ανοιγόμενων τεμαχίων γυαλιού θα πρέπει να είναι τέλειες, πλήρως στεγανωμένες με ειδικά διαφανή μονωτικά υλικά. Τα στεγανωτικά υλικά θα πρέπει να είναι εξαιρετικά ελαστικά, διαφανή και χημικά ουδέτερα με άριστες ιδιότητες συγκόλλησης χωρίς να παρουσιάζονται τριχοειδείς γραμμώσεις.

Η συγκόλληση **ξύλο με ξύλο** θα γίνει με συγκολλητικό μέσο μέσω ψυχράς συγκόλλησης, σύμφωνα με τα πρότυπα EN 204 D3 και επιπροσθέτως (όπου κρίνεται σκόπιμο) με αφανείς καβίλιες. Οι κατακόρυφες και οριζόντιες επιφάνειες των κατασκευών θα σχηματίζουν αυστηρά γωνία 90 μοιρών, εκτός εάν ορίζεται διαφορετικά στα σχέδια της μελέτης.

Η συγκόλληση **μέταλλο με μέταλλο** θα γίνει με τη μέθοδο συγκόλλησης TIG. Οι συγκολλήσεις στο σύνολό τους θα πρέπει να είναι άψογες.

Συνδέσεις συναρμογής των προθηκών με υφιστάμενες κτιριακές κι άλλες μουσειακές κατασκευές θα πραγματοποιηθεί με αγκύρια, κοχλίες και λοιπά εξαρτήματα, ανοξειδωτα, καλαίσθητα και μεγάλης αντοχής.

II.5 ΣΤΗΡΙΞΕΙΣ ΕΚΘΕΣΙΑΚΩΝ ΚΑΤΑΣΚΕΥΩΝ

Η στήριξη των προθηκών θα γίνεται με τρόπο ώστε να εξασφαλίζεται η στατική τους επάρκεια έναντι ανατροπής και εν γένει σε κάθε δυναμική φόρτιση (πχ. σεισμός), πρωτίστως με αντίβαρα τοποθετημένα στη βάση της προθήκης και μόνο όπου κριθεί απαραίτητο με πάκτωση σε κάποιο εκ των δομικών – φερόντων στοιχείων του κελύφους του κτιρίου και με τρόπο τέτοιο όπου θα επιβεβαιώνεται ότι δεν αλλοιώνονται τα αρχιτεκτονικά στοιχεία του κτιρίου.

Η φέρουσα ικανότητα της βάσης και η διαστασιολόγηση των επιμέρους τμημάτων των ενισχυμένων σκελετών και των μεταλλικών βάσεων θα προκύψει σύμφωνα με τα βάρη και τα λοιπά στοιχεία των εκθεσιακών κατασκευών και το ίδιο βάρος της κατασκευής και θα πρέπει να είναι ελεγμένη από τον κατασκευαστή. Η γενική δομή των εκθεσιακών κατασκευών θα είναι ικανή να φέρει τα προβλεπόμενα φορτία των εκθεμάτων, το ίδιο βάρος τους, ενώ θα εξασφαλίζεται έναντι ανατροπής και εν γένει κάθε δυναμικής φόρτισης.

II.6 ΒΑΦΕΣ

Η χημική σύσταση των βαφών προσδιορίζεται με κριτήρια: α) τη χημική αδράνεια, β) τον αποκλεισμό πτητικών οργανικών ρύπων, γ) τη μη υδατοδιαπερατότητα, δ) το μη πολυμερισμό με το χρόνο. Σε κάθε περίπτωση, η καταλληλότητα της βαφής αποδεικνύεται μόνο μέσω της σχετικής πιστοποίησης.

Όλες οι ορατές μεταλλικές επιφάνειες των κατασκευών είναι επεξεργασμένες και επιχρωματισμένες με ηλεκτροστατική βαφή φούρνου, τύπου πούδρας ή άλλη ισοδύναμη, μη ανακλαστικής, που δεν αποβάλλει χημικές ουσίες σε απόχρωση RAL και υφή ματ ή σατινέ. Η σκληρότητα της τελικής βαφής θα είναι σύμφωνη με τις προδιαγραφές DIN 53153, η αντοχή σε νερό σύμφωνη με ISO 1521/1971 και η αντοχή και η διάβρωση σύμφωνη με ASTM B 17 – 64. Η υφή και η απόχρωση θα καθοριστούν μετά από δειγματισμό σε όμοιο υλικό.

Εφαρμογή δύο (2) στρώσεων ασταριού στο σύνολο των μεταλλικών μερών τα οποία δεν υπόκεινται σε επεξεργασία ηλεκτροστατικής βαφής.

Βαφή των ξύλινων επενδύσεων και των εσωτερικών των βάθρων εντός των προθηκών με υδροδιαλυτές βαφές, χωρίς διαλυτικά, με καλή πρόσφυση και υψηλή καλυπτικότητα. Με βάση τα πυριτικά άλατα θα είναι σύμφωνες με το πρότυπο DIN 18363, 2.4.1 και σχετικά με τη δυνατότητα πλήσης κατά DIN 53778. Οι ξύλινες επιφάνειες θα δεχτούν κατάλληλη επεξεργασία για τη διαμόρφωση της επιθυμητής πρόσφυσης σύμφωνα με τις συστάσεις και τα υλικά του κατασκευαστή της βαφής. Χρήση ελαστομερούς υλικού πλήρωσης των αρμών των συνεχόμενων επιφανειών ξυλείας MDF-E1 στις ενώσεις για αποφυγή ρηγματώσεων.

Οι αποχρώσεις και οι υφές θα υποδειχθούν στο στάδιο της κατασκευής και θα επιλεγούν μετά από δείγματα σε όμοια υλικά με τις κατασκευές.

Οι βαφές, τα χρώματα, τα επιχρίσματα και τα λοιπά υλικά που θα χρησιμοποιηθούν και θα διαμορφώσουν τις ορατές επιφάνειες του εκθεσιακού χώρου θα είναι α' ποιότητας και θα επιλεγούν στο στάδιο της υλοποίησης, σύμφωνα με τις προδιαγραφές και τις κατευθύνσεις που δίνονται στην Τεχνική Περιγραφή και μετά από δημιουργία δειγμάτων σε όμοιο υλικό υπόβαθρου.

II.7 ΣΥΣΤΗΜΑ ΕΛΕΓΧΟΥ ΥΓΡΑΣΙΑΣ (ΣΕΥ)

Ο έλεγχος της σχετικής υγρασίας στο εσωτερικό των προθηκών θα επιτευχθεί με παθητικό σύστημα **(ΣΕΥ.π)**, καθώς τα υλικά των αντικειμένων που θα φιλοξενεί ο εκθεσιακός χώρος κρίνεται ότι δεν χρίζουν ειδικών συνθηκών διατήρησης.

Τοποθέτηση υγροσκοπικού υλικού (ρυθμιστής υγρασίας) τύπου art sorb ή άλλου ισοδύναμου. Το υλικό τοποθετείται σε συγκεκριμένες θέσεις, όπως φαίνονται στα σχέδια της Μουσειογραφικής Μελέτης – Τεύχος Β' – Σχέδια εκθεσιακών κατασκευών.

Απαιτείται εύκολη πρόσβαση στο υλικό ρύθμισης υγρασίας, ώστε να μπορεί να γίνεται ο έλεγχός του ανά τακτά διαστήματα και η αντίστοιχη ξήρανση ή ύγρανση του.

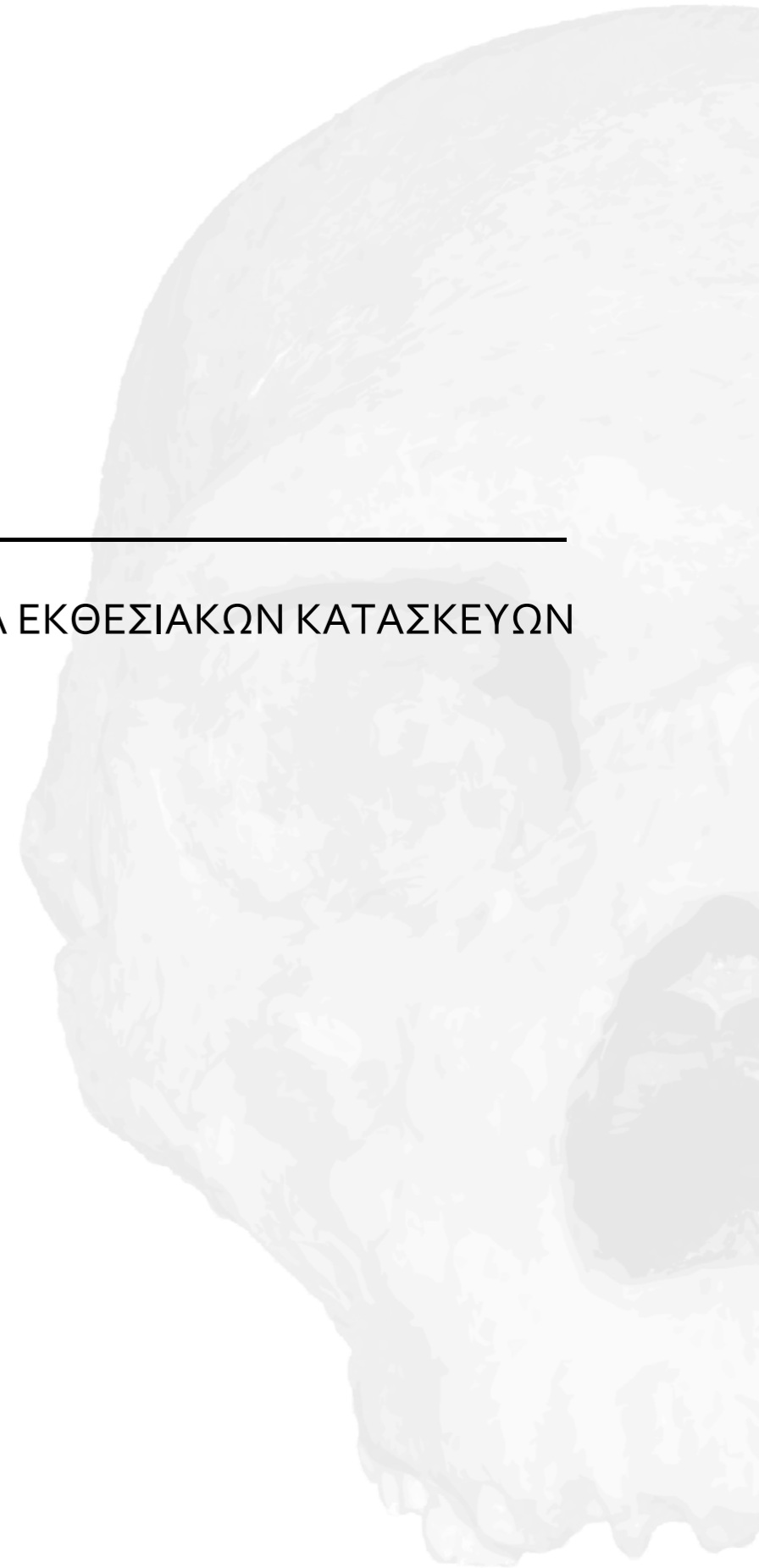


ΠΑΡΑΡΤΗΜΑ ΙΙ – Σχέδια φυσικού αντικειμένου

Λόγω μεγέθους διατίθεται επισυναπτόμενο

ΜΟΥΣΕΙΟ ΣΠΗΛΑΙΟΥ ΠΕΤΡΑΛΩΝΩΝ

ΣΧΕΔΙΑ ΕΚΘΕΣΙΑΚΩΝ ΚΑΤΑΣΚΕΥΩΝ





ΠΑΡΑΡΤΗΜΑ ΙΙΙ – ΕΕΕΣ (Προσαρμοσμένο από την Αναθέτουσα Αρχή)

Από τις 2-5-2019, οι αναθέτουσες αρχές συντάσσουν το ΕΕΕΣ με τη χρήση της νέας ηλεκτρονικής υπηρεσίας [Promitheus ESPDint \(https://esp dint.eprocurement.gov.gr/\)](https://esp dint.eprocurement.gov.gr/), που προσφέρει τη δυνατότητα ηλεκτρονικής σύνταξης και διαχείρισης του Ευρωπαϊκού Ενιαίου Εγγράφου Σύμβασης (ΕΕΕΣ). Η σχετική ανακοίνωση είναι διαθέσιμη στη Διαδικτυακή Πύλη του ΕΣΗΔΗΣ «www.promitheus.gov.gr». Το περιεχόμενο του αρχείου, είτε ενσωματώνεται στο κείμενο της διακήρυξης, είτε, ως αρχείο PDF, ηλεκτρονικά υπογεγραμμένο, αναρτάται ξεχωριστά ως αναπόσπαστο μέρος αυτής. Το αρχείο XML αναρτάται για την διευκόλυνση των οικονομικών φορέων προκειμένου να συντάξουν μέσω της υπηρεσίας eΕΕΕΣ τη σχετική απάντησή τους].

Ευρωπαϊκό Ενιαίο Έγγραφο Σύμβασης (ΕΕΕΣ) / Τυποποιημένο Έντυπο Υπεύθυνης Δήλωσης (ΤΕΥΔ)

Μέρος Ι: Πληροφορίες σχετικά με τη διαδικασία σύναψης σύμβασης και την αναθέτουσα αρχή ή τον αναθέτοντα φορέα

Στοιχεία της δημοσίευσης

Για διαδικασίες σύναψης σύμβασης για τις οποίες έχει δημοσιευτεί προκήρυξη διαγωνισμού στην Επίσημη Εφημερίδα της Ευρωπαϊκής Ένωσης, οι πληροφορίες που απαιτούνται στο Μέρος Ι ανακτώνται αυτόματα, υπό την προϋπόθεση ότι έχει χρησιμοποιηθεί η ηλεκτρονική υπηρεσία ΕΕΕΣ/ΤΕΥΔ για τη συμπλήρωση του ΕΕΕΣ /ΤΕΥΔ. Παρατίθεται η σχετική ανακοίνωση που δημοσιεύεται στην Επίσημη Εφημερίδα της Ευρωπαϊκής Ένωσης:

Προσωρινός αριθμός

προκήρυξης στην ΕΕ: αριθμός

[], ημερομηνία [], σελίδα []

Αριθμός προκήρυξης στην ΕΕ:

0000/S 0000000

0000/S 000-0000000

Εάν δεν έχει δημοσιευθεί προκήρυξη διαγωνισμού στην Επίσημη Εφημερίδα της Ευρωπαϊκής Ένωσης ή αν δεν υπάρχει υποχρέωση δημοσίευσης εκεί, η αναθέτουσα αρχή ή ο αναθέτων φορέας θα πρέπει να συμπληρώσει πληροφορίες με τις οποίες θα είναι δυνατή η αδιαμφισβήτητη ταυτοποίηση της διαδικασίας σύναψης σύμβασης (π.χ. παραπομπή σε δημοσίευση σε εθνικό επίπεδο)

Δημοσίευση σε εθνικό

επίπεδο: (π.χ. www.promitheus.gov.gr

[ΑΔΑΜ Προκήρυξης

στο ΚΗΜΔΗΣ])

Στην περίπτωση που δεν απαιτείται δημοσίευση γνωστοποίησης στην Επίσημη Εφημερίδα της Ευρωπαϊκής Ένωσης παρακαλείστε να παράσχετε άλλες πληροφορίες με τις οποίες θα είναι δυνατή η αδιαμφισβήτητη ταυτοποίηση της διαδικασίας σύναψης δημόσιας σύμβασης.

Ταυτότητα του αγοραστή

Επίσημη ονομασία:

ΥΠΟΥΡΓΕΙΟ ΠΟΛΙΤΙΣΜΟΥ ΚΑΙ ΑΘΛΗΤΙΣΜΟΥ - ΓΕΝΙΚΗ
ΔΙΕΥΘΥΝΣΗ ΑΡΧΑΙΟΤΗΤΩΝ ΚΑΙ ΠΟΛΙΤΙΣΤΙΚΗΣ
ΚΛΗΡΟΝΟΜΙΑΣ - ΕΦΟΡΕΙΑ ΠΑΛΑΙΟΑΝΘΡΩΠΟΛΟΓΙΑΣ -
ΣΠΗΛΑΙΟΛΟΓΙΑΣ

Α.Φ.Μ., εφόσον υπάρχει: 090283815

**Δικτυακός τόπος (εφόσον
υπάρχει):**

www.culture.gov.gr

Πόλη: Αθήνα

Οδός και αριθμός: Αρδηττού 34B

Ταχ. κωδ.: 11636

Αρμόδιος επικοινωνίας:

ΑΝΑΣΤΑΣΙΟΣ ΣΥΡΟΣ - ΘΩΜΑΣ ΤΣΟΥΚΑΛΑΣ - ΜΙΧΑΛΗΣ
ΚΟΝΤΟΣ - ΒΑΜΒΑΚΙΔΟΥ ΔΗΜΗΤΡΑ

Τηλέφωνο: 2310410185 - 2373071550

φαξ:

Ηλ. ταχ/μείο: efps@culture.gr

Χώρα: GR

Πληροφορίες σχετικά με τη διαδικασία σύναψης σύμβασης

Τίτλος:

«Προμήθεια και τοποθέτηση εκθεσιακού εξοπλισμού
Μουσείου Πετραλώνων Χαλκιδικής» ΣΤΟ ΠΛΑΙΣΙΟ ΤΟΥ
ΥΠΟΕΡΓΟΥ 2: «Προμήθεια και τοποθέτηση εκθεσιακού
εξοπλισμού» ΤΟΥ ΕΡΓΟΥ «Επανεκθεση συλλογών
Μουσείου Πετραλώνων» (Κωδ. Πράξης/MIS ΟΠΣ
5070523)

Σύντομη περιγραφή:

Αντικείμενο της σύμβασης είναι η προμήθεια και εγκατάσταση εκθεσιακού εξοπλισμού και συνοδευτικού εξοπλισμού στο πλαίσιο του υποέργου 2: «Προμήθεια και τοποθέτηση εκθεσιακού εξοπλισμού» του έργου «Επανεκθεση συλλογών Μουσείου Πετραλώνων». Συνοπτικά αφορά στην προμήθεια και εγκατάσταση εξοπλισμού εξυπηρέτησης κοινού, κατασκευών εκθεσιακού εξοπλισμού με ενσωματωμένες ηλεκτρονικές συσκευές και εξοπλισμό ηλεκτροφωτισμού έκθεσης, τα οποία περιλαμβάνονται στις ακόλουθες κατηγορίες εξοπλισμού: • Ειδικές κατασκευές • Προθήκες • Βάσεις - βάθρα • Επενδύσεις • Κατασκευές μορφής ζώου • Στηρίξεις • Λοιπός συνοδευτικός εξοπλισμός • Πινακίδες πληροφοριακού - εποπτικού υλικού • Εξοπλισμός φωτισμού • Εξοπλισμός εποπτικού υλικού • Ηλεκτρονικός εξοπλισμός

**Αριθμός αναφοράς αρχείου
που αποδίδεται στον φάκελο
από την αναθέτουσα αρχή ή
τον αναθέτοντα φορέα (εάν
υπάρχει):**

Μέρος II: Πληροφορίες σχετικά με τον οικονομικό φορέα

A: Πληροφορίες σχετικά με τον οικονομικό φορέα

Επωνυμία:

Οδός και αριθμός:

Ταχ. κωδ.:
Πόλη:
Χώρα:
Αρμόδιος ή αρμόδιοι επικοινωνίας:
Ηλ. ταχ/μείο:
Τηλέφωνο:
φαξ:
Α.Φ.Μ., εφόσον υπάρχει
Δικτυακός τόπος (εφόσον υπάρχει):

Ο οικονομικός φορέας είναι πολύ μικρή, μικρή ή μεσαία επιχείρηση;

Ναι / Όχι

Ο ΟΦ αποτελεί προστατευόμενο εργαστήριο

Μόνο σε περίπτωση προμήθειας κατ' αποκλειστικότητα: ο οικονομικός φορέας είναι προστατευόμενο εργαστήριο, «κοινωνική επιχείρηση» ή προβλέπει την εκτέλεση συμβάσεων στο πλαίσιο προγραμμάτων προστατευόμενης απασχόλησης;

Απάντηση:

Ναι / Όχι

Ποιο είναι το αντίστοιχο ποσοστό των εργαζομένων με αναπηρία ή μειονεκτούντων εργαζομένων;

%

Εφόσον απαιτείται, ορίστε την κατηγορία ή τις κατηγορίες στις οποίες ανήκουν οι ενδιαφερόμενοι εργαζόμενοι με αναπηρία ή μειονεξία

-

Εάν η σχετική τεκμηρίωση διατίθεται ηλεκτρονικά, αναφέρετε:

Ναι / Όχι

Διαδικτυακή Διεύθυνση

-

Επακριβή στοιχεία αναφοράς των εγγράφων

-

Αρχή ή Φορέας έκδοσης

-

Ο ΟΦ είναι εγγεγραμμένος σε Εθνικό Σύστημα (Προ)Επιλογής

Κατά περίπτωση, ο οικονομικός φορέας είναι εγγεγραμμένος σε επίσημο κατάλογο εγκεκριμένων οικονομικών φορέων ή διαθέτει ισοδύναμο πιστοποιητικό [π.χ. βάσει εθνικού συστήματος (προ)επιλογής];

Απάντηση:

Ναι / Όχι

Αναφέρετε την ονομασία του καταλόγου ή του πιστοποιητικού και τον σχετικό αριθμό εγγραφής ή πιστοποίησης, κατά περίπτωση:

-

Εάν το πιστοποιητικό εγγραφής ή η πιστοποίηση διατίθεται ηλεκτρονικά, αναφέρετε:

-

Αναφέρετε τα δικαιολογητικά στα οποία βασίζεται η εγγραφή ή η πιστοποίηση και κατά περίπτωση, την κατάταξη στον επίσημο κατάλογο

-

Η εγγραφή ή η πιστοποίηση καλύπτει όλα τα απαιτούμενα κριτήρια επιλογής;

Ναι / Όχι

Ο οικονομικός φορέας θα είναι σε θέση να προσκομίσει βεβαίωση πληρωμής εισφορών κοινωνικής ασφάλισης και φόρων ή να παράσχει πληροφορίες που θα δίνουν τη δυνατότητα στην αναθέτουσα αρχή ή στον αναθέτοντα φορέα να τη λάβει απευθείας μέσω πρόσβασης σε εθνική βάση δεδομένων σε οποιοδήποτε κράτος μέλος αυτή διατίθεται δωρεάν;

Ναι / Όχι

Εάν η σχετική τεκμηρίωση διατίθεται ηλεκτρονικά, αναφέρετε:

Ναι / Όχι

Διαδικτυακή Διεύθυνση

-

Επακριβή στοιχεία αναφοράς των εγγράφων

-

Αρχή ή Φορέας έκδοσης

-

Ο ΟΦ συμμετάσχει στη διαδικασία μαζί με άλλους Οικονομικούς Φορείς

Ο οικονομικός φορέας συμμετέχει στη διαδικασία σύναψης σύμβασης από κοινού με άλλους;

Απάντηση:

Ναι / Όχι

Αναφέρετε τον ρόλο του οικονομικού φορέα στην ένωση (συντονιστής, υπεύθυνος για συγκεκριμένα καθήκοντα...):

-

Προσδιορίστε τους άλλους οικονομικούς φορείς που συμμετέχουν από κοινού στη διαδικασία σύναψης σύμβασης:

-

Κατά περίπτωση, επωνυμία της συμμετέχουσας ένωσης:

-

Εάν η σχετική τεκμηρίωση διατίθεται ηλεκτρονικά, αναφέρετε:

Ναι / Όχι

Διαδικτυακή Διεύθυνση

-

Επακριβή στοιχεία αναφοράς των εγγράφων

-

Αρχή ή Φορέας έκδοσης

-

Τμήματα που συμμετάσχει ο ΟΦ

Κατά περίπτωση, αναφορά του τμήματος ή των τμημάτων για τα οποία ο οικονομικός φορέας επιθυμεί να υποβάλει προσφορά.

Απάντηση:

-

B: Πληροφορίες σχετικά με τους εκπροσώπους του οικονομικού φορέα #1

Όνομα:

Επώνυμο:

Ημερομηνία γέννησης:

Τόπος γέννησης:

Οδός και αριθμός:

Ταχ. κωδ.:

Πόλη:

Χώρα:

Τηλέφωνο:

Ηλ. ταχ/μείο:

Θέση/Ενεργών υπό την ιδιότητα:

Γ: Πληροφορίες σχετικά με τη στήριξη στις ικανότητες άλλων οντοτήτων

Βασίζεται σε ικανότητες άλλων οντοτήτων

Ο οικονομικός φορέας στηρίζεται στις ικανότητες άλλων οντοτήτων προκειμένου να ανταποκριθεί στα κριτήρια επιλογής που καθορίζονται στο μέρος IV και στα (τυχόν) κριτήρια και κανόνες που καθορίζονται στο μέρος V κατωτέρω;

Απάντηση:

Ναι / Όχι

Όνομα της οντότητας

-

Ταυτότητα της οντότητας

-

Τύπος ταυτότητας

-

Κωδικοί CPV

-

Εάν η σχετική τεκμηρίωση διατίθεται ηλεκτρονικά, αναφέρετε:

Ναι / Όχι

Διαδικτυακή Διεύθυνση

-

Επακριβή στοιχεία αναφοράς των εγγράφων

-

Αρχή ή Φορέας έκδοσης

-

Δ: Πληροφορίες σχετικά με υπεργολάβους στην ικανότητα των οποίων δεν στηρίζεται ο οικονομικός φορέας

Δεν βασίζεται σε ικανότητες άλλων οντοτήτων

Ο οικονομικός φορέας προτίθεται να αναθέσει οποιοδήποτε τμήμα της σύμβασης σε τρίτους υπό μορφή υπεργολαβίας;

Απάντηση:

Ναι / Όχι

Όνομα της οντότητας

-

Ταυτότητα της οντότητας

-

Τύπος ταυτότητας

-

Κωδικοί CPV

-

Εάν η σχετική τεκμηρίωση διατίθεται ηλεκτρονικά, αναφέρετε:

Ναι / Όχι

Διαδικτυακή Διεύθυνση

-

Επακριβή στοιχεία αναφοράς των εγγράφων

-

Αρχή ή Φορέας έκδοσης

-

Μέρος III: Λόγοι αποκλεισμού

A: Λόγοι που σχετίζονται με ποινικές καταδίκες

Λόγοι που σχετίζονται με ποινικές καταδίκες βάσει των εθνικών διατάξεων για την εφαρμογή των λόγων που ορίζονται στο άρθρο 57 παράγραφος 1 της οδηγίας:

Συμμετοχή σε εγκληματική οργάνωση

Έχει ο ίδιος ο οικονομικός φορέας ή οποιοδήποτε πρόσωπο το οποίο είναι μέλος του διοικητικού, διευθυντικού ή εποπτικού του οργάνου ή έχει εξουσία εκπροσώπησης, λήψης αποφάσεων ή ελέγχου σε αυτό καταδικαστεί με τελεσίδικη απόφαση για έναν από τους λόγους που παρατίθενται στο σχετικό θεσμικό πλαίσιο, η οποία έχει εκδοθεί πριν από πέντε έτη κατά το μέγιστο ή στην οποία έχει οριστεί απευθείας περίοδος αποκλεισμού που εξακολουθεί να ισχύει;

Απάντηση:

Ναι / Όχι

Ημερομηνία της καταδίκης

..

Λόγος(-οι)

-

Προσδιορίστε ποιος έχει καταδικαστεί

-

Εφόσον καθορίζεται απευθείας στην καταδικαστική απόφαση, διάρκεια της περιόδου αποκλεισμού και σχετικό(-ά) σημείο(-α)

-

Σε περίπτωση καταδικής, ο οικονομικός φορέας έχει λάβει μέτρα που να αποδεικνύουν την αξιοπιστία του παρά την ύπαρξη σχετικού λόγου αποκλεισμού (“αυτοκάθαρση”);

Ναι / Όχι

Περιγράψτε τα μέτρα που λήφθηκαν

-

Εάν η σχετική τεκμηρίωση διατίθεται ηλεκτρονικά, αναφέρετε:

Ναι / Όχι

Διαδικτυακή Διεύθυνση

-

Επακριβή στοιχεία αναφοράς των εγγράφων

-

Αρχή ή Φορέας έκδοσης

-

Διαφθορά

Έχει ο ίδιος ο οικονομικός φορέας ή οποιοδήποτε πρόσωπο το οποίο είναι μέλος του διοικητικού, διευθυντικού ή εποπτικού του οργάνου ή έχει εξουσία εκπροσώπησης, λήψης αποφάσεων ή ελέγχου σε αυτό καταδικαστεί με τελεσίδικη απόφαση για έναν από τους λόγους που παρατίθενται στο σχετικό θεσμικό πλαίσιο, η οποία έχει εκδοθεί πριν από πέντε έτη κατά το μέγιστο ή στην οποία έχει οριστεί απευθείας περίοδος αποκλεισμού που εξακολουθεί να ισχύει;

Απάντηση:

Ναι / Όχι

Ημερομηνία της καταδίκης

..

Λόγος(-οι)

-

Προσδιορίστε ποιος έχει καταδικαστεί

-

Εφόσον καθορίζεται απευθείας στην καταδικαστική απόφαση, διάρκεια της περιόδου αποκλεισμού και σχετικό(-ά) σημείο(-α)

-

Σε περίπτωση καταδικής, ο οικονομικός φορέας έχει λάβει μέτρα που να αποδεικνύουν την αξιοπιστία του παρά την ύπαρξη σχετικού λόγου αποκλεισμού (“αυτοκάθαρση”);

Ναι / Όχι

Περιγράψτε τα μέτρα που λήφθηκαν

-

Εάν η σχετική τεκμηρίωση διατίθεται ηλεκτρονικά, αναφέρετε:

Ναι / Όχι

Διαδικτυακή Διεύθυνση

-

Επακριβή στοιχεία αναφοράς των εγγράφων

-

Αρχή ή Φορέας έκδοσης

-

Απάτη

Έχει ο ίδιος ο οικονομικός φορέας ή οποιοδήποτε πρόσωπο το οποίο είναι μέλος του διοικητικού, διευθυντικού ή εποπτικού του οργάνου ή έχει εξουσία εκπροσώπησης, λήψης αποφάσεων ή ελέγχου σε αυτό καταδικαστεί με τελεσίδικη απόφαση για έναν από τους λόγους που παρατίθενται στο σχετικό θεσμικό πλαίσιο, η οποία έχει εκδοθεί πριν από πέντε έτη κατά το μέγιστο ή στην οποία έχει οριστεί απευθείας περίοδος αποκλεισμού που εξακολουθεί να ισχύει;

Απάντηση:

Ναι / Όχι

Ημερομηνία της καταδίκης

..

Λόγος(-οι)

-

Προσδιορίστε ποιος έχει καταδικαστεί

-

Εφόσον καθορίζεται απευθείας στην καταδικαστική απόφαση, διάρκεια της περιόδου αποκλεισμού και σχετικό(-ά) σημείο(-α)

-

Σε περίπτωση καταδίκης, ο οικονομικός φορέας έχει λάβει μέτρα που να αποδεικνύουν την αξιοπιστία του παρά την ύπαρξη σχετικού λόγου αποκλεισμού (“αυτοκάθαρση”);

Ναι / Όχι

Περιγράψτε τα μέτρα που λήφθηκαν

-

Εάν η σχετική τεκμηρίωση διατίθεται ηλεκτρονικά, αναφέρετε:

Ναι / Όχι

Διαδικτυακή Διεύθυνση

-

Επακριβή στοιχεία αναφοράς των εγγράφων

-

Αρχή ή Φορέας έκδοσης

-

Τρομοκρατικά εγκλήματα ή εγκλήματα συνδεδεμένα με τρομοκρατικές δραστηριότητες

Έχει ο ίδιος ο οικονομικός φορέας ή οποιοδήποτε πρόσωπο το οποίο είναι μέλος του διοικητικού, διευθυντικού ή εποπτικού του οργάνου ή έχει εξουσία εκπροσώπησης, λήψης αποφάσεων ή ελέγχου σε αυτό καταδικαστεί με τελεσίδικη απόφαση για έναν από τους λόγους που παρατίθενται στο σχετικό θεσμικό πλαίσιο, η οποία έχει εκδοθεί πριν από πέντε έτη κατά το μέγιστο ή στην οποία έχει οριστεί απευθείας περίοδος αποκλεισμού που εξακολουθεί να ισχύει;

Απάντηση:

Ναι / Όχι

Ημερομηνία της καταδίκης

..

Λόγος(-οι)

-

Προσδιορίστε ποιος έχει καταδικαστεί

-

Εφόσον καθορίζεται απευθείας στην καταδικαστική απόφαση, διάρκεια της περιόδου αποκλεισμού και σχετικό(-ά) σημείο(-α)

-

Σε περίπτωση καταδίκης, ο οικονομικός φορέας έχει λάβει μέτρα που να αποδεικνύουν την αξιοπιστία του παρά την ύπαρξη σχετικού λόγου αποκλεισμού ("αυτοκάθαρση");

Ναι / Όχι

Περιγράψτε τα μέτρα που λήφθηκαν

-

Εάν η σχετική τεκμηρίωση διατίθεται ηλεκτρονικά, αναφέρετε:

Ναι / Όχι

Διαδικτυακή Διεύθυνση

-

Επακριβή στοιχεία αναφοράς των εγγράφων

-

Αρχή ή Φορέας έκδοσης

-

Νομιμοποίηση εσόδων από παράνομες δραστηριότητες ή χρηματοδότηση της τρομοκρατίας

Έχει ο ίδιος ο οικονομικός φορέας ή οποιοδήποτε πρόσωπο το οποίο είναι μέλος του διοικητικού, διευθυντικού ή εποπτικού του οργάνου ή έχει εξουσία εκπροσώπησης, λήψης αποφάσεων ή ελέγχου σε αυτό καταδικαστεί με τελεσίδικη απόφαση για έναν από τους λόγους που παρατίθενται στο σχετικό θεσμικό πλαίσιο, η οποία έχει εκδοθεί πριν από πέντε έτη κατά το μέγιστο ή στην οποία έχει οριστεί απευθείας περίοδος αποκλεισμού που εξακολουθεί να ισχύει;

Απάντηση:

Ναι / Όχι

Ημερομηνία της καταδίκης

..

Λόγος(-οι)

-

Προσδιορίστε ποιος έχει καταδικαστεί

-

Εφόσον καθορίζεται απευθείας στην καταδικαστική απόφαση, διάρκεια της περιόδου αποκλεισμού και σχετικό(-ά) σημείο(-α)

-

Σε περίπτωση καταδίκης, ο οικονομικός φορέας έχει λάβει μέτρα που να αποδεικνύουν την αξιοπιστία του παρά την ύπαρξη σχετικού λόγου αποκλεισμού (“αυτοκάθαρση”);

Ναι / Όχι

Περιγράψτε τα μέτρα που λήφθηκαν

-

Εάν η σχετική τεκμηρίωση διατίθεται ηλεκτρονικά, αναφέρετε:

Ναι / Όχι

Διαδικτυακή Διεύθυνση

-

Επακριβή στοιχεία αναφοράς των εγγράφων

-

Αρχή ή Φορέας έκδοσης

-

Παιδική εργασία και άλλες μορφές εμπορίας ανθρώπων

Έχει ο ίδιος ο οικονομικός φορέας ή οποιοδήποτε πρόσωπο το οποίο είναι μέλος του διοικητικού, διευθυντικού ή εποπτικού του οργάνου ή έχει εξουσία εκπροσώπησης, λήψης αποφάσεων ή ελέγχου σε αυτό καταδικαστεί με τελεσίδικη απόφαση για έναν από τους λόγους που παρατίθενται στο σχετικό θεσμικό πλαίσιο, η οποία έχει εκδοθεί πριν από πέντε έτη κατά το μέγιστο ή στην οποία έχει οριστεί απευθείας περίοδος αποκλεισμού που εξακολουθεί να ισχύει;

Απάντηση:

Ναι / Όχι

Ημερομηνία της καταδίκης

..

Λόγος(-οι)

-

Προσδιορίστε ποιος έχει καταδικαστεί

-

Εφόσον καθορίζεται απευθείας στην καταδικαστική απόφαση, διάρκεια της περιόδου αποκλεισμού και σχετικό(-ά) σημείο(-α)

-

Σε περίπτωση καταδικής, ο οικονομικός φορέας έχει λάβει μέτρα που να αποδεικνύουν την αξιοπιστία του παρά την ύπαρξη σχετικού λόγου αποκλεισμού ("αυτοκάθαρση");

Ναι / Όχι

Περιγράψτε τα μέτρα που λήφθηκαν

-

Εάν η σχετική τεκμηρίωση διατίθεται ηλεκτρονικά, αναφέρετε:

Ναι / Όχι

Διαδικτυακή Διεύθυνση

-

Επακριβή στοιχεία αναφοράς των εγγράφων

-

Αρχή ή Φορέας έκδοσης

-

B: Λόγοι που σχετίζονται με την καταβολή φόρων ή εισφορών κοινωνικής ασφάλισης

Καταβολή φόρων ή εισφορών κοινωνικής ασφάλισης:

Καταβολή φόρων

Ο οικονομικός φορέας έχει ανεκπλήρωτες υποχρεώσεις όσον αφορά την καταβολή φόρων, τόσο στη χώρα στην οποία είναι εγκατεστημένος όσο και στο κράτος μέλος της αναθέτουσας αρχής ή του αναθέτοντα φορέα, εάν είναι άλλο από τη χώρα εγκατάστασης;

Απάντηση:

Ναι / Όχι

Χώρα ή κράτος μέλος για το οποίο πρόκειται

-

Ενεχόμενο ποσό

Με άλλα μέσα; Διευκρινίστε:

Ναι / Όχι

Διευκρινίστε:

-

Ο οικονομικός φορέας έχει εκπληρώσει τις υποχρεώσεις του, είτε καταβάλλοντας τους φόρους ή τις εισφορές κοινωνικής ασφάλισης που οφείλει, συμπεριλαμβανομένων, κατά περίπτωση, των δεδουλευμένων τόκων ή των προστίμων, είτε υπαγόμενος σε δεσμευτικό διακανονισμό για την καταβολή τους;

Ναι / Όχι

Περιγράψτε τα μέτρα που λήφθηκαν

-

Η εν λόγω απόφαση είναι τελεσίδικη και δεσμευτική;

Ναι / Όχι

..

Σε περίπτωση καταδικαστικής απόφασης, εφόσον ορίζεται απευθείας σε αυτήν, η διάρκεια της περιόδου αποκλεισμού:

-

Εάν η σχετική τεκμηρίωση διατίθεται ηλεκτρονικά, αναφέρετε:

Ναι / Όχι

Διαδικτυακή Διεύθυνση

-

Επακριβή στοιχεία αναφοράς των εγγράφων

-

Αρχή ή Φορέας έκδοσης

-

Καταβολή εισφορών κοινωνικής ασφάλισης

Ο οικονομικός φορέας έχει ανεκπλήρωτες υποχρεώσεις όσον αφορά την καταβολή εισφορών κοινωνικής ασφάλισης, τόσο στη χώρα στην οποία είναι εγκατεστημένος όσο και στο κράτος μέλος της αναθέτουσας αρχής ή του αναθέτοντα φορέα, εάν είναι άλλο από τη χώρα εγκατάστασης;

Απάντηση:

Ναι / Όχι

Χώρα ή κράτος μέλος για το οποίο πρόκειται

-

Ενεχόμενο ποσό

Με άλλα μέσα; Διευκρινίστε:

Ναι / Όχι

Διευκρινίστε:

-

Ο οικονομικός φορέας έχει εκπληρώσει τις υποχρεώσεις του, είτε καταβάλλοντας τους φόρους ή τις εισφορές κοινωνικής ασφάλισης που οφείλει, συμπεριλαμβανομένων, κατά περίπτωση, των δεδουλευμένων τόκων ή των προστίμων, είτε υπαγόμενος σε δεσμευτικό διακανονισμό για την καταβολή τους;

Ναι / Όχι

Περιγράψτε τα μέτρα που λήφθηκαν

-

Η εν λόγω απόφαση είναι τελεσίδικη και δεσμευτική;

Ναι / Όχι

..

Σε περίπτωση καταδικαστικής απόφασης, εφόσον ορίζεται απευθείας σε αυτήν, η διάρκεια της περιόδου αποκλεισμού:

-

Εάν η σχετική τεκμηρίωση διατίθεται ηλεκτρονικά, αναφέρετε:

Ναι / Όχι

Διαδικτυακή Διεύθυνση

-

Επακριβή στοιχεία αναφοράς των εγγράφων

-

Αρχή ή Φορέας έκδοσης

-

Γ: Λόγοι που σχετίζονται με αφερεγγυότητα, σύγκρουση συμφερόντων ή επαγγελματικό παράπτωμα

Πληροφορίες σχετικά με πιθανή αφερεγγυότητα, σύγκρουση συμφερόντων ή επαγγελματικό παράπτωμα

Αθέτηση των υποχρεώσεων στον τομέα του περιβαλλοντικού δικαίου

Ο οικονομικός φορέας έχει, εν γνώσει του, αθετήσει τις υποχρεώσεις του στους τομείς του περιβαλλοντικού δικαίου;

Απάντηση:

Ναι / Όχι

Περιγράψτε τα μέτρα που λήφθηκαν

-

Σε περίπτωση καταδικής, ο οικονομικός φορέας έχει λάβει μέτρα που να αποδεικνύουν την αξιοπιστία του παρά την ύπαρξη σχετικού λόγου αποκλεισμού (“αυτοκάθαρση”);

Ναι / Όχι

Περιγράψτε τα μέτρα που λήφθηκαν

-

Εάν η σχετική τεκμηρίωση διατίθεται ηλεκτρονικά, αναφέρετε:

Ναι / Όχι

Διαδικτυακή Διεύθυνση

-

Επακριβή στοιχεία αναφοράς των εγγράφων

-

Αρχή ή Φορέας έκδοσης

-

Αθέτηση των υποχρεώσεων στον τομέα του κοινωνικού δικαίου

Ο οικονομικός φορέας έχει, εν γνώσει του, αθετήσει τις υποχρεώσεις του στους τομείς του κοινωνικού δικαίου;

Απάντηση:

Ναι / Όχι

Περιγράψτε τα μέτρα που λήφθηκαν

-

Σε περίπτωση καταδικής, ο οικονομικός φορέας έχει λάβει μέτρα που να αποδεικνύουν την αξιοπιστία του παρά την ύπαρξη σχετικού λόγου αποκλεισμού (“αυτοκάθαρση”);

Ναι / Όχι

Περιγράψτε τα μέτρα που λήφθηκαν

-

Εάν η σχετική τεκμηρίωση διατίθεται ηλεκτρονικά, αναφέρετε:

Ναι / Όχι

Διαδικτυακή Διεύθυνση

-

Επακριβή στοιχεία αναφοράς των εγγράφων

-

Αρχή ή Φορέας έκδοσης

-

Αθέτηση των υποχρεώσεων στον τομέα του εργατικού δικαίου

Ο οικονομικός φορέας έχει, εν γνώσει του, αθετήσει τις υποχρεώσεις του στους τομείς του εργατικού δικαίου;

Απάντηση:

Ναι / Όχι

Περιγράψτε τα μέτρα που λήφθηκαν

-

Σε περίπτωση καταδικής, ο οικονομικός φορέας έχει λάβει μέτρα που να αποδεικνύουν την αξιοπιστία του παρά την ύπαρξη σχετικού λόγου αποκλεισμού (“αυτοκάθαρση”);

Ναι / Όχι

Περιγράψτε τα μέτρα που λήφθηκαν

-

Εάν η σχετική τεκμηρίωση διατίθεται ηλεκτρονικά, αναφέρετε:

Ναι / Όχι

Διαδικτυακή Διεύθυνση

-

Επακριβή στοιχεία αναφοράς των εγγράφων

-

Αρχή ή Φορέας έκδοσης

-

Πτώχευση

Ο οικονομικός φορέας τελεί υπό πτώχευση;

Απάντηση:

Ναι / Όχι

Παρακαλώ αναφέρετε λεπτομερείς πληροφορίες

-

Διευκρινίστε τους λόγους για τους οποίους, ωστόσο, μπορείτε να εκτελέσετε τη σύμβαση. Οι πληροφορίες αυτές δεν είναι απαραίτητο να παρασχεθούν εάν ο αποκλεισμός των οικονομικών φορέων στην παρούσα περίπτωση έχει καταστεί υποχρεωτικός βάσει του εφαρμοστέου εθνικού δικαίου χωρίς δυνατότητα παρέκκλισης όταν ο οικονομικός φορέας είναι, ωστόσο, σε θέση να εκτελέσει τη σύμβαση.

-

Εάν η σχετική τεκμηρίωση διατίθεται ηλεκτρονικά, αναφέρετε:

Ναι / Όχι

Διαδικτυακή Διεύθυνση

-

Επακριβή στοιχεία αναφοράς των εγγράφων

-

Αρχή ή Φορέας έκδοσης

-

Διαδικασία εξυγίανσης ή ειδικής εκκαθάρισης

Έχει υπαχθεί ο οικονομικός φορέας σε διαδικασία εξυγίανσης ή ειδικής εκκαθάρισης;

Απάντηση:

Ναι / Όχι

Παρακαλώ αναφέρετε λεπτομερείς πληροφορίες

-

Διευκρινίστε τους λόγους για τους οποίους, ωστόσο, μπορείτε να εκτελέσετε τη σύμβαση. Οι πληροφορίες αυτές δεν είναι απαραίτητο να παρασχεθούν εάν ο αποκλεισμός των οικονομικών φορέων στην παρούσα περίπτωση έχει καταστεί υποχρεωτικός βάσει του εφαρμοστέου εθνικού δικαίου χωρίς δυνατότητα παρέκκλισης όταν ο οικονομικός φορέας είναι, ωστόσο, σε θέση να εκτελέσει τη σύμβαση.

-

Εάν η σχετική τεκμηρίωση διατίθεται ηλεκτρονικά, αναφέρετε:

Ναι / Όχι

Διαδικτυακή Διεύθυνση

-

Επακριβή στοιχεία αναφοράς των εγγράφων

-

Αρχή ή Φορέας έκδοσης

-

Διαδικασία πτωχευτικού συμβιβασμού

Έχει υπαχθεί ο οικονομικός φορέας σε διαδικασία πτωχευτικού συμβιβασμού;

Απάντηση:

Ναι / Όχι

Παρακαλώ αναφέρετε λεπτομερείς πληροφορίες

-

Διευκρινίστε τους λόγους για τους οποίους, ωστόσο, μπορείτε να εκτελέσετε τη σύμβαση. Οι πληροφορίες αυτές δεν είναι απαραίτητο να παρασχεθούν εάν ο αποκλεισμός των οικονομικών φορέων στην παρούσα περίπτωση έχει καταστεί υποχρεωτικός βάσει του εφαρμοστέου εθνικού δικαίου χωρίς δυνατότητα παρέκκλισης όταν ο οικονομικός φορέας είναι, ωστόσο, σε θέση να εκτελέσει τη σύμβαση.

-

Εάν η σχετική τεκμηρίωση διατίθεται ηλεκτρονικά, αναφέρετε:

Ναι / Όχι

Διαδικτυακή Διεύθυνση

-

Επακριβή στοιχεία αναφοράς των εγγράφων

-

Αρχή ή Φορέας έκδοσης

-

Ανάλογη κατάσταση προβλεπόμενη σε εθνικές νομοθετικές και κανονιστικές διατάξεις

Βρίσκεται ο οικονομικός φορέας σε οποιαδήποτε ανάλογη κατάσταση προκύπτουσα από παρόμοια διαδικασία προβλεπόμενη σε εθνικές νομοθετικές και κανονιστικές διατάξεις;

Απάντηση:

Ναι / Όχι

Παρακαλώ αναφέρετε λεπτομερείς πληροφορίες

-

Διευκρινίστε τους λόγους για τους οποίους, ωστόσο, μπορείτε να εκτελέσετε τη σύμβαση. Οι πληροφορίες αυτές δεν είναι απαραίτητο να παρασχεθούν εάν ο αποκλεισμός των οικονομικών φορέων στην παρούσα περίπτωση έχει καταστεί υποχρεωτικός βάσει του εφαρμοστέου εθνικού δικαίου χωρίς δυνατότητα παρέκκλισης όταν ο οικονομικός φορέας είναι, ωστόσο, σε θέση να εκτελέσει τη σύμβαση.

-

Εάν η σχετική τεκμηρίωση διατίθεται ηλεκτρονικά, αναφέρετε:

Ναι / Όχι

Διαδικτυακή Διεύθυνση

-

Επακριβή στοιχεία αναφοράς των εγγράφων

-

Αρχή ή Φορέας έκδοσης

-

Υπό αναγκαστική διαχείριση από εκκαθαριστή ή από το δικαστήριο

Τελεί ο οικονομικός φορέας υπό αναγκαστική διαχείριση από εκκαθαριστή ή από το δικαστήριο;

Απάντηση:

Ναι / Όχι

Παρακαλώ αναφέρετε λεπτομερείς πληροφορίες

-

Διευκρινίστε τους λόγους για τους οποίους, ωστόσο, μπορείτε να εκτελέσετε τη σύμβαση. Οι πληροφορίες αυτές δεν είναι απαραίτητο να παρασχεθούν εάν ο αποκλεισμός των οικονομικών φορέων στην παρούσα περίπτωση έχει καταστεί υποχρεωτικός βάσει του εφαρμοστέου εθνικού δικαίου χωρίς δυνατότητα παρέκκλισης όταν ο οικονομικός φορέας είναι, ωστόσο, σε θέση να εκτελέσει τη σύμβαση.

-

Εάν η σχετική τεκμηρίωση διατίθεται ηλεκτρονικά, αναφέρετε:

Ναι / Όχι

Διαδικτυακή Διεύθυνση

-

Επακριβή στοιχεία αναφοράς των εγγράφων

-

Αρχή ή Φορέας έκδοσης

-

Αναστολή επιχειρηματικών δραστηριοτήτων

Έχουν ανασταλεί οι επιχειρηματικές δραστηριότητες του οικονομικού φορέα;

Απάντηση:

Ναι / Όχι

Παρακαλώ αναφέρετε λεπτομερείς πληροφορίες

-

Διευκρινίστε τους λόγους για τους οποίους, ωστόσο, μπορείτε να εκτελέσετε τη σύμβαση. Οι πληροφορίες αυτές δεν είναι απαραίτητο να παρασχεθούν εάν ο αποκλεισμός των οικονομικών φορέων στην παρούσα περίπτωση έχει καταστεί υποχρεωτικός βάσει του εφαρμοστέου εθνικού δικαίου χωρίς δυνατότητα παρέκκλισης όταν ο οικονομικός φορέας είναι, ωστόσο, σε θέση να εκτελέσει τη σύμβαση.

-

Εάν η σχετική τεκμηρίωση διατίθεται ηλεκτρονικά, αναφέρετε:

Ναι / Όχι

Διαδικτυακή Διεύθυνση

-

Επακριβή στοιχεία αναφοράς των εγγράφων

-

Αρχή ή Φορέας έκδοσης

-

Ένοχος σοβαρού επαγγελματικού παραπτώματος

Έχει διαπράξει ο οικονομικός φορέας σοβαρό επαγγελματικό παράπτωμα;

Απάντηση:

Ναι / Όχι

Παρακαλώ αναφέρετε λεπτομερείς πληροφορίες

-

Σε περίπτωση καταδικής, ο οικονομικός φορέας έχει λάβει μέτρα που να αποδεικνύουν την αξιοπιστία του παρά την ύπαρξη σχετικού λόγου αποκλεισμού ("αυτοκάθαρση");

Ναι / Όχι

Περιγράψτε τα μέτρα που λήφθηκαν

-

Εάν η σχετική τεκμηρίωση διατίθεται ηλεκτρονικά, αναφέρετε:

Ναι / Όχι

Διαδικτυακή Διεύθυνση

-

Επακριβή στοιχεία αναφοράς των εγγράφων

-

Αρχή ή Φορέας έκδοσης

-

Συμφωνίες με άλλους οικονομικούς φορείς με στόχο τη στρέβλωση του ανταγωνισμού

Έχει συνάψει ο οικονομικός φορέας συμφωνίες με άλλους οικονομικούς φορείς με σκοπό τη στρέβλωση του ανταγωνισμού;

Απάντηση:

Ναι / Όχι

Παρακαλώ αναφέρετε λεπτομερείς πληροφορίες

-

Σε περίπτωση καταδικής, ο οικονομικός φορέας έχει λάβει μέτρα που να αποδεικνύουν την αξιοπιστία του παρά την ύπαρξη σχετικού λόγου αποκλεισμού (“αυτοκάθαρση”);

Ναι / Όχι

Περιγράψτε τα μέτρα που λήφθηκαν

-

Εάν η σχετική τεκμηρίωση διατίθεται ηλεκτρονικά, αναφέρετε:

Ναι / Όχι

Διαδικτυακή Διεύθυνση

-

Επακριβή στοιχεία αναφοράς των εγγράφων

-

Αρχή ή Φορέας έκδοσης

-

Σύγκρουση συμφερόντων λόγω της συμμετοχής του στη διαδικασία σύναψης σύμβασης
Γνωρίζει ο οικονομικός φορέας την ύπαρξη τυχόν σύγκρουσης συμφερόντων λόγω της συμμετοχής του στη διαδικασία σύναψης σύμβασης;

Απάντηση:

Ναι / Όχι

Παρακαλώ αναφέρετε λεπτομερείς πληροφορίες

-

Εάν η σχετική τεκμηρίωση διατίθεται ηλεκτρονικά, αναφέρετε:

Ναι / Όχι

Διαδικτυακή Διεύθυνση

-

Επακριβή στοιχεία αναφοράς των εγγράφων

-

Αρχή ή Φορέας έκδοσης

-

Παροχή συμβουλών ή εμπλοκή στην προετοιμασία της διαδικασίας σύναψης της σύμβασης

Έχει παράσχει ο οικονομικός φορέας ή επιχείρηση συνδεδεμένη με αυτόν συμβουλές στην αναθέτουσα αρχή ή στον αναθέτοντα φορέα ή έχει με άλλο τρόπο εμπλακεί στην προετοιμασία της διαδικασίας σύναψης της σύμβασης;

Απάντηση:

Ναι / Όχι

Παρακαλώ αναφέρετε λεπτομερείς πληροφορίες

-

Εάν η σχετική τεκμηρίωση διατίθεται ηλεκτρονικά, αναφέρετε:

Ναι / Όχι

Διαδικτυακή Διεύθυνση

-

Επακριβή στοιχεία αναφοράς των εγγράφων

-

Αρχή ή Φορέας έκδοσης

-

Πρόωρη καταγγελία, αποζημιώσεις ή άλλες παρόμοιες κυρώσεις

Έχει υποστεί ο οικονομικός φορέας πρόωρη καταγγελία προηγούμενης δημόσιας σύμβασης, προηγούμενης σύμβασης με αναθέτοντα φορέα ή προηγούμενης σύμβασης παραχώρησης, ή επιβολή αποζημιώσεων ή άλλων παρόμοιων κυρώσεων σε σχέση με την εν λόγω προηγούμενη σύμβαση;

Απάντηση:

Ναι / Όχι

Παρακαλώ αναφέρετε λεπτομερείς πληροφορίες

-

Σε περίπτωση καταδικής, ο οικονομικός φορέας έχει λάβει μέτρα που να αποδεικνύουν την αξιοπιστία του παρά την ύπαρξη σχετικού λόγου αποκλεισμού (“αυτοκάθαρση”);

Ναι / Όχι

Περιγράψτε τα μέτρα που λήφθηκαν

-

Εάν η σχετική τεκμηρίωση διατίθεται ηλεκτρονικά, αναφέρετε:

Ναι / Όχι

Διαδικτυακή Διεύθυνση

-

Επακριβή στοιχεία αναφοράς των εγγράφων

-

Αρχή ή Φορέας έκδοσης

-

Ψευδείς δηλώσεις, απόκρυψη πληροφοριών, ανικανότητα υποβολής δικαιολογητικών, απόκτηση εμπιστευτικών πληροφοριών

Ο οικονομικός φορέας επιβεβαιώνει ότι: α) έχει κριθεί ένοχος σοβαρών ψευδών δηλώσεων κατά την παροχή των πληροφοριών που απαιτούνται για την εξακρίβωση της απουσίας των λόγων αποκλεισμού ή την πλήρωση των κριτηρίων επιλογής, β) έχει αποκρύψει τις πληροφορίες αυτές, γ) δεν ήταν σε θέση να υποβάλει, χωρίς καθυστέρηση, τα δικαιολογητικά που απαιτούνται από την αναθέτουσα αρχή ή τον αναθέτοντα φορέα, και δ) έχει επιχειρήσει να επηρεάσει με αθέμιτο τρόπο τη διαδικασία λήψης αποφάσεων της αναθέτουσας αρχής ή του αναθέτοντα φορέα, να αποκτήσει εμπιστευτικές πληροφορίες που ενδέχεται να του αποφέρουν αθέμιτο πλεονέκτημα στη διαδικασία σύναψης σύμβασης ή να παράσχει εξ αμελείας παραπλανητικές πληροφορίες που ενδέχεται να επηρεάσουν ουσιαστικά τις αποφάσεις που αφορούν τον αποκλεισμό, την επιλογή ή την ανάθεση;

Απάντηση:

Ναι / Όχι

Εάν η σχετική τεκμηρίωση διατίθεται ηλεκτρονικά, αναφέρετε:

Ναι / Όχι

Διαδικτυακή Διεύθυνση

-

Επακριβή στοιχεία αναφοράς των εγγράφων

-

Αρχή ή Φορέας έκδοσης

-

Μέρος IV: Κριτήρια επιλογής

A: Καταλληλότητα

Ο οικονομικός φορέας πρέπει να παράσχει πληροφορίες μόνον όταν τα σχετικά κριτήρια επιλογής έχουν προσδιοριστεί από την αναθέτουσα αρχή ή τον αναθέτοντα φορέα στη σχετική προκήρυξη/γνωστοποίηση ή στα έγγραφα της διαδικασίας σύναψης σύμβασης που αναφέρονται στην προκήρυξη /γνωστοποίηση.

Εγγραφή στο σχετικό επαγγελματικό μητρώο

Ο οικονομικός φορέας είναι εγγεγραμμένος στα σχετικά επαγγελματικά μητρώα που τηρούνται στο κράτος μέλος εγκατάστασής του, όπως περιγράφεται στο παράρτημα XI της οδηγίας 2014/24/ΕΕ· οι οικονομικοί φορείς από ορισμένα κράτη μέλη μπορεί να οφείλουν να συμμορφώνονται με άλλες απαιτήσεις που καθορίζονται στο παράρτημα αυτό.

Απάντηση:

Ναι / Όχι

Εάν η σχετική τεκμηρίωση διατίθεται ηλεκτρονικά, αναφέρετε:

Ναι / Όχι

Διαδικτυακή Διεύθυνση

-

Επακριβή στοιχεία αναφοράς των εγγράφων

-

Αρχή ή Φορέας έκδοσης

-

B: Οικονομική και χρηματοοικονομική επάρκεια

Ο οικονομικός φορέας πρέπει να παράσχει πληροφορίες μόνον όταν τα σχετικά κριτήρια επιλογής έχουν προσδιοριστεί από την αναθέτουσα αρχή ή τον αναθέτοντα φορέα στη σχετική προκήρυξη/γνωστοποίηση ή στα έγγραφα της διαδικασίας σύναψης σύμβασης που αναφέρονται στην προκήρυξη /γνωστοποίηση.

Μέσος ετήσιος κύκλος εργασιών

Ο μέσος ετήσιος κύκλος εργασιών του οικονομικού φορέα για τον αριθμό ετών που απαιτούνται βάσει της σχετικής προκήρυξης/γνωστοποίησης ή των εγγράφων της διαδικασίας σύναψης σύμβασης είναι ο εξής:

Αριθμός ετών

-

Μέσος ετήσιος κύκλος εργασιών

Εάν η σχετική τεκμηρίωση διατίθεται ηλεκτρονικά, αναφέρετε:

Ναι / Όχι

Διαδικτυακή Διεύθυνση

-

Επακριβή στοιχεία αναφοράς των εγγράφων

-

Αρχή ή Φορέας έκδοσης

-

Γ: Τεχνική και επαγγελματική ικανότητα

Ο οικονομικός φορέας πρέπει να παράσχει πληροφορίες μόνον όταν τα σχετικά κριτήρια επιλογής έχουν προσδιοριστεί από την αναθέτουσα αρχή ή τον αναθέτοντα φορέα στη σχετική προκήρυξη/γνωστοποίηση ή στα έγγραφα της διαδικασίας σύναψης σύμβασης που αναφέρονται στην προκήρυξη /γνωστοποίηση.

Για τις συμβάσεις προμηθειών: παραδόσεις είδους που έχει προσδιοριστεί

Μόνο για δημόσιες συμβάσεις προμηθειών: Κατά τη διάρκεια της περιόδου αναφοράς, ο οικονομικός φορέας έχει προβεί στις ακόλουθες κυριότερες παραδόσεις του είδους που έχει προσδιοριστεί: Κατά τη σύνταξη του σχετικού καταλόγου αναφέρετε τα ποσά, τις ημερομηνίες και τους δημόσιους ή ιδιωτικούς παραλήπτες. Οι αναθέτουσες αρχές μπορούν να ζητούν έως τρία έτη και να επιτρέπουν την τεκμηρίωση πείρας που υπερβαίνει τα τρία έτη.

Περιγραφή

-

Ποσό

Ημερομηνία Έναρξης - Ημερομηνία Λήξης

.. - ..

Αποδέκτες

-

Εάν η σχετική τεκμηρίωση διατίθεται ηλεκτρονικά, αναφέρετε:

Ναι / Όχι

Διαδικτυακή Διεύθυνση

-

Επακριβή στοιχεία αναφοράς των εγγράφων

-

Αρχή ή Φορέας έκδοσης

-

Αποδοχή ελέγχων

Για σύνθετα προϊόντα ή υπηρεσίες που θα παρασχεθούν ή, κατ' εξαίρεση, για προϊόντα ή υπηρεσίες που πρέπει να ανταποκρίνονται σε κάποιον ιδιαίτερο σκοπό: Ο οικονομικός φορέας θα επιτρέπει τη διενέργεια ελέγχων όσον αφορά το παραγωγικό δυναμικό ή τις τεχνικές ικανότητες του οικονομικού φορέα και, εφόσον κρίνεται αναγκαίο, όσον αφορά τα μέσα μελέτης και έρευνας που αυτός διαθέτει καθώς και τα μέτρα που λαμβάνει για τον έλεγχο της ποιότητας; Ο έλεγχος πρόκειται να διενεργείται από την αναθέτουσα αρχή ή, εφόσον αυτή συγκατατεθεί, εξ ονόματός της από αρμόδιο επίσημο οργανισμό της χώρας όπου είναι εγκατεστημένος ο προμηθευτής ή ο πάροχος υπηρεσιών.

Ναι / Όχι

Εάν η σχετική τεκμηρίωση διατίθεται ηλεκτρονικά, αναφέρετε:

Ναι / Όχι

Διαδικτυακή Διεύθυνση

-

Επακριβή στοιχεία αναφοράς των εγγράφων

-

Αρχή ή Φορέας έκδοσης

-

Ποσοστό υπεργολαβίας

Ο οικονομικός φορέας προτίθεται, ενδεχομένως, να αναθέσει σε τρίτους υπό μορφή υπεργολαβίας το ακόλουθο μέρος (δηλαδή ποσοστό) της σύμβασης. Επισημαίνεται ότι εάν ο οικονομικός φορέας έχει αποφασίσει να αναθέσει μέρος της σύμβασης σε τρίτους υπό μορφή υπεργολαβίας και στηρίζεται στις ικανότητες του υπεργολάβου για την εκτέλεση του εν λόγω μέρους, τότε θα πρέπει να συμπληρωθεί χωριστό ΕΕΕΣ για τους σχετικούς υπεργολάβους, βλέπε μέρος II, ενότητα Γ ανωτέρω.

Προσδιορίστε

-

Εάν η σχετική τεκμηρίωση διατίθεται ηλεκτρονικά, αναφέρετε:

Ναι / Όχι

Διαδικτυακή Διεύθυνση

-

Επακριβή στοιχεία αναφοράς των εγγράφων

-

Αρχή ή Φορέας έκδοσης

-

Για τις συμβάσεις προμηθειών: δείγματα, περιγραφή ή φωτογραφίες με πιστοποίηση γνησιότητας

Κατά περίπτωση, ο οικονομικός φορέας δηλώνει περαιτέρω ότι θα προσκομίσει τα απαιτούμενα πιστοποιητικά γνησιότητας.

Απάντηση:

Ναι / Όχι

Εάν η σχετική τεκμηρίωση διατίθεται ηλεκτρονικά, αναφέρετε:

Ναι / Όχι

Διαδικτυακή Διεύθυνση

-

Επακριβή στοιχεία αναφοράς των εγγράφων

-

Αρχή ή Φορέας έκδοσης

-

Για τις συμβάσεις προμηθειών: πιστοποιητικά από επίσημα ινστιτούτα ή επίσημες υπηρεσίες ελέγχου της ποιότητας

Για δημόσιες συμβάσεις προμηθειών: Μπορεί ο οικονομικός φορέας να προσκομίσει τα απαιτούμενα πιστοποιητικά που έχουν εκδοθεί από επίσημα ινστιτούτα ή επίσημες υπηρεσίες ελέγχου της ποιότητας, αναγνωρισμένων ικανοτήτων, με τα οποία βεβαιώνεται η καταλληλότητα των προϊόντων, επαληθευόμενη με παραπομπές στις τεχνικές προδιαγραφές ή σε πρότυπα, και τα οποία ορίζονται στη σχετική προκήρυξη/γνωστοποίηση ή στα έγγραφα της διαδικασίας σύναψης σύμβασης; Εάν όχι, εξηγήστε τους λόγους και αναφέρετε ποια άλλα αποδεικτικά μέσα μπορούν να προσκομιστούν:

Απάντηση:

Ναι / Όχι

εξηγήστε τους λόγους και διευκρινίστε ποια άλλα αποδεικτικά μέσα μπορούν να προσκομιστούν όσον αφορά το σύστημα διασφάλισης ποιότητας:

-

Εάν η σχετική τεκμηρίωση διατίθεται ηλεκτρονικά, αναφέρετε:

Ναι / Όχι

Διαδικτυακή Διεύθυνση

-

Επακριβή στοιχεία αναφοράς των εγγράφων

-

Αρχή ή Φορέας έκδοσης

-

Δ: Συστήματα διασφάλισης ποιότητας και πρότυπα περιβαλλοντικής διαχείρισης

Ο οικονομικός φορέας πρέπει να παράσχει πληροφορίες μόνον όταν τα συστήματα διασφάλισης ποιότητας και/ή τα πρότυπα περιβαλλοντικής διαχείρισης έχουν ζητηθεί από την αναθέτουσα αρχή ή τον αναθέτοντα φορέα στη σχετική προκήρυξη/γνωστοποίηση ή στα έγγραφα τη διαδικασίας σύναψης σύμβασης που αναφέρονται στην προκήρυξη/γνωστοποίηση. Πιστοποιητικά από ανεξάρτητους οργανισμούς σχετικά με πρότυπα διασφάλισης ποιότητας

Θα είναι σε θέση ο οικονομικός φορέας να προσκομίσει πιστοποιητικά που έχουν εκδοθεί από ανεξάρτητους οργανισμούς που βεβαιώνουν ότι ο οικονομικός φορέας συμμορφώνεται με τα απαιτούμενα πρότυπα διασφάλισης ποιότητας, συμπεριλαμβανομένης της προσβασιμότητας για άτομα με ειδικές ανάγκες;

Απάντηση:

Ναι / Όχι

εξηγήστε τους λόγους και διευκρινίστε ποια άλλα αποδεικτικά μέσα μπορούν να προσκομιστούν όσον αφορά το σύστημα διασφάλισης ποιότητας:

-

Εάν η σχετική τεκμηρίωση διατίθεται ηλεκτρονικά, αναφέρετε:

Ναι / Όχι

Διαδικτυακή Διεύθυνση

-

Επακριβή στοιχεία αναφοράς των εγγράφων

-

Αρχή ή Φορέας έκδοσης

-

Μέρος VI: Τελικές δηλώσεις

Ο κάτωθι υπογεγραμμένος, δηλώνω επισήμως ότι τα στοιχεία που έχω αναφέρει σύμφωνα με τα μέρη II έως V ανωτέρω είναι ακριβή και ορθά και ότι έχω πλήρη επίγνωση των συνεπειών σε περίπτωση σοβαρών ψευδών δηλώσεων.

Ο κάτωθι υπογεγραμμένος, δηλώνω επισήμως ότι είμαι σε θέση, κατόπιν αιτήματος και χωρίς καθυστέρηση, να προσκομίσω τα πιστοποιητικά και τις λοιπές μορφές αποδεικτικών εγγράφων που αναφέρονται, εκτός εάν:

α) Η αναθέτουσα αρχή ή ο αναθέτων φορέας έχει τη δυνατότητα να λάβει τα σχετικά δικαιολογητικά απευθείας με πρόσβαση σε εθνική βάση δεδομένων σε οποιοδήποτε κράτος μέλος αυτή διατίθεται δωρεάν [υπό την προϋπόθεση ότι ο οικονομικός φορέας έχει παράσχει τις απαραίτητες πληροφορίες (διαδικτυακή διεύθυνση, αρχή ή φορέα έκδοσης, επακριβή στοιχεία αναφοράς των εγγράφων) που παρέχουν τη δυνατότητα στην αναθέτουσα αρχή ή στον αναθέτοντα φορέα να το πράξει] ή

β) Από τις 18 Οκτωβρίου 2018 το αργότερο (ανάλογα με την εθνική εφαρμογή του άρθρου 59 παράγραφος 5 δεύτερο εδάφιο της οδηγίας 2014/24/ΕΕ), η αναθέτουσα αρχή ή ο αναθέτων φορέας έχουν ήδη στην κατοχή τους τα σχετικά έγγραφα.

Ο κάτωθι υπογεγραμμένος δίδω επισήμως τη συγκατάθεσή μου στην αναθέτουσα αρχή ή τον αναθέτοντα φορέα, όπως καθορίζεται στο Μέρος I, ενότητα A, προκειμένου να αποκτήσει πρόσβαση σε δικαιολογητικά των πληροφοριών που έχουν υποβληθεί στο Μέρος III και το Μέρος IV του παρόντος Ευρωπαϊκού Ενιαίου Εγγράφου Σύμβασης για τους σκοπούς της διαδικασίας σύναψης σύμβασης, όπως καθορίζεται στο Μέρος I.

Ημερομηνία, τόπος και, όπου ζητείται ή απαιτείται, υπογραφή(-ές):

Ημερομηνία

Τόπος

Υπογραφή



ΠΑΡΑΡΤΗΜΑ IV – Τυποποιημένο Έντυπο Οικονομικής Προσφοράς

ΤΥΠΟΠΟΙΗΜΕΝΟ ΕΝΤΥΠΟ ΟΙΚΟΝΟΜΙΚΗΣ ΠΡΟΣΦΟΡΑΣ

ΑΝΑΘΕΤΟΥΣΑ ΑΡΧΗ: ΥΠΟΥΡΓΕΙΟ ΠΟΛΙΤΙΣΜΟΥ ΚΑΙ ΑΘΛΗΤΙΣΜΟΥ

ΓΕΝΙΚΗ ΔΙΕΥΘΥΝΣΗ ΑΡΧΑΙΟΤΗΤΩΝ ΚΑΙ ΠΟΛΙΤΙΣΤΙΚΗΣ ΚΛΗΡΟΝΟΜΙΑΣ

ΕΦΟΡΕΙΑ ΠΑΛΑΙΟΑΝΘΡΩΠΟΛΟΓΙΑΣ – ΣΠΗΛΑΙΟΛΟΓΙΑΣ

ΣΥΜΒΑΣΗ: «Προμήθεια και τοποθέτηση εκθεσιακού εξοπλισμού Μουσείου Πετραλώνων Χαλκιδικής»
του έργου: «Επανεκθεση συλλογών Μουσείου Πετραλώνων».

ΟΙΚΟΝΟΜΙΚΗ ΠΡΟΣΦΟΡΑ

της Επιχείρησης ή Ένωσης / Κοινοπραξίας Επιχειρήσεων

Οδός αριθ., Ταχ. Κώδικας, Τηλέφωνο: FAX:

ΠΡΟΣ: την Επιτροπή Διενέργειας του Ανοιχτού Διεθνούς Διαγωνισμού για την ανάδειξη αναδόχου για το Έργο: «Προμήθεια και τοποθέτηση ηλεκτρολογικού εξοπλισμού Σπηλαίου Πετραλώνων Χαλκιδικής» του έργου «Ανάδειξη σπηλαίου Πετραλώνων και αναβάθμιση των υποδομών του».

Αφού έλαβα γνώση:

- της σχετικής Διακήρυξης,
- του συνημμένου Τεύχους Τεχνικής Έκθεσης - Τεχνικών Προδιαγραφών (ΠΑΡΑΡΤΗΜΑ I),
- των Σχεδίων (ΠΑΡΑΡΤΗΜΑ II),
- των εγκεκριμένων μελετών του έργου και των συνοδών τευχών σχεδίων τους (ΠΑΡΑΡΤΗΜΑ V),
- όλων εν γένει των στοιχείων που αναφέρονται στη διακήρυξη και στα υπόλοιπα συμβατικά τεύχη, των όρων που έχουν τεθεί από την Εφορεία Παλαιοανθρωπολογίας - Σπηλαιολογίας και

υποβάλλω την προσφορά αυτή και δηλώνω ότι αποδέχομαι όλα αυτά ανεπιφύλακτα και αναλαμβάνω την εκτέλεση του Έργου σύμφωνα με τον κατωτέρω πίνακα:



Α/Α	ΚΩΔΙΚΟΣ	ΣΥΝΟΠΤΙΚΗ ΠΕΡΙΓΡΑΦΗ	Ποσότητα	Μονάδα μέτρησης	Κόστος			
					Κόστος μονάδας χωρίς ΦΠΑ	Συνολικό κόστος χωρίς ΦΠΑ	Φ.Π.Α.	Συνολικό κόστος με ΦΠΑ
CPV : 39154000-6 Εξοπλισμός εκθέσεων								
1. ΕΙΔΙΚΕΣ ΚΑΤΑΣΚΕΥΕΣ (ΕΚ)								
1.1	EK1	Ειδική κατασκευή απόδοσης οροφής σπηλαίου.	1	τμχ				
1.2	EK2	Ειδική κατασκευή με καμπύλο περίγραμμα και θέση για χώμα.	1	τμχ				
1.3	EK3.01/02	Ειδικές κατασκευές επιφάνειας διαδραστικής ψηφιακής εφαρμογής.	2	τμχ				
1.4	EK6	Ειδική κατασκευή πάγκου εργασίας.	1	τμχ				
1.5	EK7	Ειδική κατασκευή αναρτημένων επιφανειών ψηφιακής εκτύπωσης στην οροφή.	26	τμχ				
1.6	EK8.01	Ειδική βαθμιδωτή κατασκευή δημιουργίας μικρού αμφιθεάτρου.	1	τμχ				
1.7	EK8.02/03/04	Ειδική κατασκευή χαμηλών καμπύλων καθισμάτων στην ίδια λογική με τις βαθμίδες του αμφιθεάτρου.	3	τμχ				
1.8	EK9	Ειδική κατασκευή διαχωριστικού χώρου με κατακόρυφες περσίδες.	1	τμχ				
Μερικό σύνολο ΕΚ								
2. ΠΡΟΘΗΚΕΣ								
2.1	ΠΡ1	Επιτραπέζια με αποσπώμενο κώδωνα	5	τμχ.				
2.2	ΠΡ2	Επιδαπέδια με κώδωνα και κυλώμενη πρόσοψη	9	τμχ.				
2.3	ΠΡ3	Επιτύχια με κυλώμενη πρόσοψη	1	τμχ.				
2.4	ΠΡ4	Επιτύχια με ανοιγόμενη πρόσοψη	2	τμχ.				
	ΠΡ4.03	Επιτύχια με ανοιγόμενη πρόσοψη	1	τμχ.				
2.5	ΠΡ5.01	Επιδαπέδια με ανοιγόμενη πρόσοψη	1	τμχ.				
Μερικό σύνολο ΠΡ								



Α/Α	ΚΩΔΙΚΟΣ	ΣΥΝΟΠΤΙΚΗ ΠΕΡΙΓΡΑΦΗ	Ποσότητα	Μονάδα μέτρησης	Κόστος			
					Κόστος μονάδας χωρίς ΦΠΑ	Συνολικό κόστος χωρίς ΦΠΑ	Φ.Π.Α.	Συνολικό κόστος με ΦΠΑ
3. ΒΑΘΡΑ								
3.1	B1	Βάσεις με μεταλλικό σκελετό και τεθλασμένη πρόσοψη.	80	τμ.				
3.2	B2	Βάσεις φορητές από MDF-E1	40	τμχ				
3.3	B3	Βάσεις - δοχεία εντός προθηκών.	5	τμ.				
3.4	B3	Βάσεις μορφής "Π" από Plexi glass 10mm	11	τμ.				
Μερικό σύνολο Β								
4. ΚΑΤΑΣΚΕΥΕΣ ΜΟΡΦΗΣ ΖΩΟΥ								
4.1	MZ1	Ειδική κατασκευή μορφής ζώου με μεταλλικό περίγραμμα και μεταλλικό πλέγμα.	6	τμχ.				
4.2	MZ2	Ειδική κατασκευή μορφής ζώου 2d από MDF- E1	5	τμχ.				
Μερικό σύνολο ΜΖ								
5. ΣΤΗΡΙΞΕΙΣ								
5.1	ΣΤ1	Ειδικές διατομές Plexiglass	30	τμχ.				
5.2	ΣΤ2	Σύρματα στήριξης	2	τμχ.				
5.3	ΣΤ3	Ειδικά τεμάχια Plexiglass	6	τ.μ.				
Μερικό σύνολο ΣΤ								
CPV : 44212381-3 Επενδύσεις								
6. ΕΠΕΝΔΥΣΕΙΣ								
6.1	ΕΠ1	Κατασκευές από MDF-E1 ως όγκοι - πρίσματα στο χώρο	9	τμχ.				
6.2	ΕΠ2	Καμπύλο πέτασμα εφαρμογής εποπτικού υλικού από γυψοσανίδα	1	τμχ.				
6.3	ΕΠ3	Επιφάνειες MDF-E1 παράλληλες στους περιμετρικούς τοίχους	3	τμχ.				
6.4	ΕΠ4	Επιφάνειες MDF-E1 με ειδική κοπή περιγράμματος	2	τμχ.				
Μερικό σύνολο ΕΠ								



Α/Α	ΚΩΔΙΚΟΣ	ΣΥΝΟΠΤΙΚΗ ΠΕΡΙΓΡΑΦΗ	Ποσότητα	Μονάδα μέτρησης	Κόστος			
					Κόστος μονάδας χωρίς ΦΠΑ	Συνολικό κόστος χωρίς ΦΠΑ	Φ.Π.Α.	Συνολικό κόστος με ΦΠΑ
CPV : 39120000-9 Τραπέζια, ντουλάπια, γραφεία και βιβλιοθήκες								
7. ΛΟΙΠΟΣ ΕΞΟΠΛΙΣΜΟΣ								
7.1	ΕΞ01	Πάγκος υποδοχής	1	τμ				
7.2	ΕΞ02	Ερμάρια υποδοχής	7	τμ				
7.3	ΕΞ03	Πάγκος "Π"	1	τμ				
7.4	ΕΞ04	Τροχήλατη κατασκευή αποθήκευσης	3	τμ				
7.5	ΕΞ05	Νησίδες πωλητηρίου	1	τμ				
7.6	ΕΞ06	Σκαμπό υποδοχής	2	τμ				
Μερικό σύνολο ΕΞ								
CPV : 31500000-1 Φωτιστικός εξοπλισμός και ηλεκτρικοί λαμπτήρες								
8. ΕΞΟΠΛΙΣΜΟΣ ΦΩΤΙΣΜΟΥ								
8.1	ΕΦ.01	Ροηφόρος ράγα	50	μ				
8.2	ΕΦ.02	Spot ράγας	65	τμχ.				
8.3	ΕΦ.03	Ταινία LED	30	m				
8.4	ΕΦ.04	Spot LED Μικρο	18	τμχ.				
8.5	ΕΦ.05	Spot LED Μικρο με βραχίονα	15	τμχ.				
8.6	ΕΦ.06	Φωτιστικό υποδοχής	1	τμχ.				
8.7	ΕΦ.07	Λοιπός ηλεκτρολογικός εξοπλισμός	1	τμχ.				
Μερικό σύνολο ΕΦ								
CPV : 39162000-5 Εποπτικά μέσα								
9. ΕΞΟΠΛΙΣΜΟΣ ΕΠΟΠΤΙΚΟΥ ΥΛΙΚΟΥ								
9.1	ΕΕΥ.01	Monitor 32"	1	τμχ				
9.2	ΕΕΥ.02	Υπολογιστής all in one, touch control	4	τμχ				
9.3	ΕΕΥ.03	Προβολικό μηχάνημα Lazer	2	τμχ				



9.4	ΕΕΥ.04	Προβολικό μηχάνημα Lazer short throw	2	τμχ				
9.5	ΕΕΥ.05	Ηλεκτρονικό μικροσκόπιο	2	τμχ				
9.6	ΕΕΥ.06	Mini PCs	4	τμχ				
9.7	ΕΕΥ.07	Cambling, installation, training.	1	τμχ				
Μερικό σύνολο ΕΕΥ								

CPV : 39294100-0 Προϊόντα πληροφόρησης και προβολής

10. ΠΑΡΑΓΩΓΗ ΠΛΗΡΟΦΟΡΙΑΚΟΥ - ΕΠΟΠΤΙΚΟΥ ΥΛΙΚΟΥ

10.1	ΠΥ.01	Εκτυπώσεις σε αυτοκόλλητο βινύλλιο. Εφαρμογή σε ΕΠ.	180	τμ				
10.2	ΠΥ.02	Εκτυπώσεις σε αυτοκόλλητο βινύλλιο. Εφαρμογή σε αλουμίνιο.	12	τμχ				
10.3	ΠΥ.03	Εκτύπωση σε μουσαμά backlight.	30	τμ				
10.4	ΠΥ.04	Εκτυπώσεις σε αυτοκόλλητο βινύλλιο. Εφαρμογή σε ΕΠ. Κοπτικό.	6	τμ				
10.5	ΠΥ.05	Εκτυπώσεις σε ύφασμα. Ανάρτηση.	40	τμ				
10.6	ΠΥ.06	Εκτυπώσεις σε μουσαμά εξωτερικού χώρου. Ανάρτηση.	6	τμ				
10.7	ΠΥ.07	Λεζαντες αλουμινίου	50	τμχ				
10.8	ΠΥ.08	Επιγραφή μεταλλικών γραμμμάτων	<u>1</u>	τμχ				
10.9	ΠΥ.09	Επιγραφή ξύλινων γραμμμάτων	<u>1</u>	τμχ				
Μερικό σύνολο ΠΥ								

ΣΥΝΟΛΙΚΗ ΤΙΜΗ ΧΩΡΙΣ Φ.Π.Α. (αριθμητικά)	
ΣΥΝΟΛΙΚΗ ΤΙΜΗ ΧΩΡΙΣ Φ.Π.Α. (ολογράφως)	
Φ.Π.Α. 24%	
ΣΥΝΟΛΙΚΗ ΤΙΜΗ ΜΕ Φ.Π.Α. 24% (αριθμητικά)	
ΣΥΝΟΛΙΚΗ ΤΙΜΗ ΜΕ Φ.Π.Α. 24% (ολογράφως)	



ΧΡΟΝΟΣ ΙΣΧΥΟΣ ΠΡΟΣΦΟΡΑΣ

Οι υποβαλλόμενες προσφορές ισχύουν και δεσμεύουν τους οικονομικούς φορείς για διάστημα δώδεκα μηνών από την ημερομηνία υποβολής τους. Προσφορά, η οποία ορίζει χρόνο ισχύος μικρότερο από τον ανωτέρω προβλεπόμενο απορρίπτεται.

Δήλωση πληρωμής:

Η πληρωμή θα γίνει με **εξόφληση του 100% της συμβατικής αξίας** μετά την οριστική παραλαβή των υλικών ΝΑΙ ΟΧΙ

Η πληρωμή θα γίνει με **τμηματική εξόφληση** μετά την οριστική παραλαβή του κάθε σταδίου της προμήθειας, δηλαδή κατ' ελάχιστον δύο (2) εκ των δέκα (10) ομάδων υλικών ή κατασκευών. ΝΑΙ ΟΧΙ

Η πληρωμή θα γίνει με **χορήγηση έντοκης προκαταβολής** σύμφωνα με τα οριζόμενα στην παρ. 5.1.1.γ της Διακήρυξης. ΝΑΙ ΟΧΙ

Ημερομηνία:.....

Ο/η προσφέρων/ουσα

Σφραγίδα και υπογραφή προσφέροντος



ΠΑΡΑΡΤΗΜΑ V – Εγκεκριμένες Μελέτες

1. «Αρχιτεκτονική Μουσειογραφική μελέτη του Μουσείου Πετραλώνων» εγκεκριμένη με την υπ' αριθ. πρωτ. ΥΠΠΟΑ/ΓΔΑΜΤΕ/ΔΜΕΕΜΠΚ/235112/27844/2452/21-5-2020 απόφαση του ΥΠ.ΠΟ.Α. (ΑΔΑ:6ΞΘΗ 4653Π4-542).
2. «Στατική Μελέτη των μουσειακών κατασκευών της Μουσειογραφικής μελέτης του Μουσείου Πετραλώνων ΠΕ Χαλκιδικής» η οποία επεστράφη θεωρημένη με το υπ' αριθ. ΥΠΠΟΑ/ΓΔΑΜΤΕ/ΔΜΕΕΜΠΚ/428909/48545/4047/7-8-2020 έγγραφο της Δ/νσης Μελετών και Εκτέλεσης Έργων Μουσείων και Πολιτιστικών Κτιρίων του ΥΠΠΟΑ.

Το σύνολο των μελετών, καθώς και τα συνοδά τεύχη σχεδίων, διατίθενται σε ψηφιακή μορφή μέσω της ηλεκτρονικής πλατφόρμας του Ε.Σ.Η.ΔΗ.Σ.



ΠΑΡΑΡΤΗΜΑ VI – Υποδείγματα Εγγυητικών Επιστολών

ΥΠΟΔΕΙΓΜΑ ΕΓΓΥΗΤΙΚΗΣ ΕΠΙΣΤΟΛΗΣ ΣΥΜΜΕΤΟΧΗΣ

Εκδότης (Πλήρης επωνυμία Πιστωτικού Ιδρύματος / ΕΝΙΑΙΟ ΤΑΜΕΙΟ ΑΝΕΞΑΡΤΗΤΑ ΑΠΑΣΧΟΛΟΥΜΕΝΩΝ - ΤΟΜΕΑΣ ΣΥΝΤΑΞΗΣ ΜΗΧΑΝΙΚΩΝ ΚΑΙ ΕΡΓΟΛΗΠΤΩΝ ΔΗΜΟΣΙΩΝ ΕΡΓΩΝ (Ε.Τ.Α.Α.-Τ.Σ.Μ.Ε.Δ.Ε.)

Ημερομηνία έκδοσης:

Προς: Υπουργείο Πολιτισμού και Αθλητισμού, Εφορεία Παλαιοανθρωπολογίας - Σπηλαιολογίας (Γραφείο Βορείου Ελλάδος),
Ναυαρίνου 28, 551 31, Καλαμαριά Θεσσαλονίκης

Εγγύηση μας υπ' αριθ. ποσού ευρώ¹.

Έχουμε την τιμή να σας γνωρίσουμε, ότι εγγυόμαστε με την παρούσα επιστολή ανέκκλητα και ανεπιφύλακτα παραιτούμενοι του δικαιώματος της διαιρέσεως και διζήσεως

μέχρι του ποσού των ευρώ² υπέρ του

(i) [σε περίπτωση φυσικού προσώπου]: (ονοματεπώνυμο, πατρώνυμο), ΑΦΜ: (διεύθυνση), ή

(ii) [σε περίπτωση νομικού προσώπου]: (πλήρη επωνυμία), ΑΦΜ: (διεύθυνση), ή

(iii) [σε περίπτωση ένωσης ή κοινοπραξίας]: των φυσικών / νομικών προσώπων

α) (πλήρη επωνυμία), ΑΦΜ: (διεύθυνση)

β) (πλήρη επωνυμία), ΑΦΜ: (διεύθυνση)

γ) (πλήρη επωνυμία), ΑΦΜ: (διεύθυνση)³

ατομικά και για κάθε μία από αυτές και ως αλληλέγγυα και εις ολόκληρο υπόχρεων μεταξύ τους, εκ της ιδιότητάς τους ως μελών της ένωσης ή κοινοπραξίας,

για τη συμμετοχή του/της/τους σύμφωνα με την υπ' αριθ. Διακήρυξη/Πρόσκληση/Πρόσκληση Εκδήλωσης Ενδιαφέροντος⁴ της/του (Αναθέτουσας Αρχής / Αναθέτοντος φορέα), για την ανάδειξη αναδόχου για την ανάθεση της σύμβασης: «**Προμήθεια και τοποθέτηση εκθεσιακού εξοπλισμού Μουσείου Πετραλώνων Χαλκιδικής**» του έργου: «**Επανεκθεση συλλογών Μουσείου Πετραλώνων**», της Εφορείας Παλαιοανθρωπολογίας - Σπηλαιολογίας.⁵

¹ Το ύψος της εγγυητικής επιστολής συμμετοχής καθορίζεται στα έγγραφα της σύμβασης σε συγκεκριμένο χρηματικό ποσό και δε μπορεί να υπερβαίνει το 2% της προεκτιμώμενης αξίας της σύμβασης. Αναγράφεται ολογράφως και σε παρένθεση αριθμητικώς. Στο ποσό δεν υπολογίζεται ο ΦΠΑ (άρθρο 72 του ν. 4412/2016).

² Ό.π. υποσ. 8.

³ Συμπληρώνεται με όλα τα μέλη της ένωσης / κοινοπραξίας.

⁴ Συνοπτική περιγραφή των προς προμήθεια αγαθών / υπηρεσιών, κ.λπ. σύμφωνα με το άρθρο 72 του ν. 4412/2016.

⁵ Εφόσον η εγγυητική επιστολή αφορά σε προσφορά τμήματος / τμημάτων της Διακήρυξης / Πρόσκλησης / Πρόσκλησης Εκδήλωσης Ενδιαφέροντος, σύμφωνα με τα οριζόμενα στα έγγραφα της σύμβασης, συμπληρώνεται ο αύξων αριθμός του/ων τμήματος/τμημάτων για το/α οποίο/α υποβάλλεται προσφορά.



Η παρούσα εγγύηση καλύπτει μόνο τις από τη συμμετοχή στην ανωτέρω απορρέουσες υποχρεώσεις του/της (υπέρ ου η εγγύηση) καθ' όλο τον χρόνο ισχύος της.

Το παραπάνω ποσό τηρείται στη διάθεσή σας και θα καταβληθεί ολικά χωρίς καμία από μέρους μας αντίρρηση, αμφισβήτηση ή ένσταση και χωρίς να ερευνηθεί το βάσιμο ή μη της απαίτησής σας μέσα σεημέρες⁶ από την απλή έγγραφη ειδοποίησή σας.

Η παρούσα ισχύει μέχρι και την⁷.

ή

Η παρούσα ισχύει μέχρις ότου αυτή μας επιστραφεί ή μέχρις ότου λάβουμε έγγραφη δήλωσή σας ότι μπορούμε να θεωρήσουμε την Τράπεζα μας απαλλαγμένη από κάθε σχετική υποχρέωση εγγυοδοσίας μας.

Σε περίπτωση κατάπτωσης της εγγύησης, το ποσό της κατάπτωσης υπόκειται στο εκάστοτε ισχύον πάγιο τέλος χαρτοσήμου.

Αποδεχόμαστε να παρατείνουμε την ισχύ της εγγύησης ύστερα από έγγραφο της Υπηρεσίας σας, στο οποίο επισυνάπτεται η συναίνεση του υπέρ ου για την παράταση της προσφοράς, σύμφωνα με το άρθρο της Διακήρυξης / Πρόσκλησης / Πρόσκλησης Εκδήλωσης Ενδιαφέροντος, με την προϋπόθεση ότι το σχετικό αίτημά σας θα μας υποβληθεί πριν από την ημερομηνία λήξης της⁸.

Βεβαιώνουμε υπεύθυνα, ότι το ποσό των εγγυητικών επιστολών που έχουν δοθεί, συνυπολογίζοντας και το ποσό της παρούσας, δεν υπερβαίνει το όριο των εγγυήσεων που έχουμε το δικαίωμα να εκδίδουμε⁹.

(Εξουσιοδοτημένη Υπογραφή)

⁶ Να οριστεί ο χρόνος σύμφωνα με τις κείμενες διατάξεις.

⁷ ΣΗΜΕΙΩΣΗ ΠΙΑ ΤΗΝ ΤΡΑΠΕΖΑ: Ο χρόνος ισχύος πρέπει να είναι μεγαλύτερος τουλάχιστον κατά τριάντα (30) ημέρες του χρόνου ισχύος της προσφοράς, όπως αυτός ορίζεται στα έγγραφα της σύμβασης (άρθρο 72 του ν. 4412/2016).

⁸ Άρθρο 72 του ν. 4412/2016.

⁹ Ο καθορισμός ανωτάτου ορίου έκδοσης των εγγυητικών επιστολών από τις τράπεζες που λειτουργούν στην Ελλάδα θεσμοθετήθηκε με την υπ' αριθ. 2028691/4534/03.08.1995 (ΦΕΚ Β' 740/28.08.1995) απόφαση του Υπουργού Οικονομικών, με την οποία και κατέστη υποχρεωτική και η αναγραφή της σχετικής υπεύθυνης δήλωσης στην εγγυητική επιστολή.



ΥΠΟΔΕΙΓΜΑ ΕΓΓΥΗΤΙΚΗΣ ΕΠΙΣΤΟΛΗΣ ΚΑΛΗΣ ΕΚΤΕΛΕΣΗΣ

Εκδότης (Πλήρης επωνυμία Πιστωτικού Ιδρύματος / ΕΝΙΑΙΟ ΤΑΜΕΙΟ
ΑΝΕΞΑΡΤΗΤΑ ΑΠΑΣΧΟΛΟΥΜΕΝΩΝ - ΤΟΜΕΑΣ ΣΥΝΤΑΞΗΣ ΜΗΧΑΝΙΚΩΝ ΚΑΙ ΕΡΓΟΛΗΠΤΩΝ ΔΗΜΟΣΙΩΝ
ΕΡΓΩΝ (Ε.Τ.Α.Α.-Τ.Σ.Μ.Ε.Δ.Ε.)

Ημερομηνία έκδοσης:

Προς: Υπουργείο Πολιτισμού και Αθλητισμού, Εφορεία Παλαιοανθρωπολογίας - Σπηλαιολογίας (Γραφείο Βορείου Ελλάδος),
Ναυαρίνου 28, 551 31, Καλαμαριά Θεσσαλονίκης

Εγγύηση μας υπ' αριθ. ποσού ευρώ¹⁰.

Έχουμε την τιμή να σας γνωρίσουμε, ότι εγγυόμαστε με την παρούσα επιστολή ανέκκλητα και ανεπιφύλακτα παραιτούμενοι του δικαιώματος της διαιρέσεως και διζήσεως μέχρι του ποσού των ευρώ¹¹ υπέρ του

(i) [σε περίπτωση φυσικού προσώπου]: (ονοματεπώνυμο, πατρώνυμο), ΑΦΜ:
..... (διεύθυνση), ή

(ii) [σε περίπτωση νομικού προσώπου]: (πλήρη επωνυμία), ΑΦΜ:
..... (διεύθυνση), ή

(iii) [σε περίπτωση ένωσης ή κοινοπραξίας]: των φυσικών / νομικών προσώπων

α) (πλήρη επωνυμία), ΑΦΜ: (διεύθυνση)

β) (πλήρη επωνυμία), ΑΦΜ: (διεύθυνση)

γ) (πλήρη επωνυμία), ΑΦΜ: (διεύθυνση)¹²

ατομικά και για κάθε μία από αυτές και ως αλληλέγγυα και εις ολόκληρο υπόχρεων μεταξύ τους, εκ της ιδιότητάς τους ως μελών της ένωσης ή κοινοπραξίας,

για την καλή εκτέλεση της υπ' αριθ. σύμβασης: «**Προμήθεια και τοποθέτηση εκθεσιακού εξοπλισμού Μουσείου Πετραλώνων Χαλκιδικής**» του έργου: «**Επανεκθεση συλλογών Μουσείου Πετραλώνων**», σύμφωνα με την (αριθμό/ημερομηνία) Διακήρυξη / Πρόσκληση / Πρόσκληση Εκδήλωσης Ενδιαφέροντος της Εφορείας Παλαιοανθρωπολογίας - Σπηλαιολογίας.

Το παραπάνω ποσό τηρείται στη διάθεσή σας και θα καταβληθεί ολικά χωρίς καμία από μέρους μας αντίρρηση, αμφισβήτηση ή ένσταση και χωρίς να ερευνηθεί το βάσιμο ή μη της απαίτησής σας μέσα σε ημέρες¹³ από την απλή έγγραφη ειδοποίησή σας.

Η παρούσα ισχύει μέχρι και την (αν προβλέπεται ορισμένος χρόνος στα έγγραφα της σύμβασης)

¹⁰ Αναγράφεται ολογράφως και σε παρένθεση αριθμητικώς. Στο ποσό δεν υπολογίζεται ο ΦΠΑ (άρθρο 72 του ν. 4412/2016).

¹¹ Ο.π. υποσ. 195.

¹² Συμπληρώνεται με όλα τα μέλη της ένωσης / κοινοπραξίας.

¹³ Να οριστεί ο χρόνος σύμφωνα με τις κείμενες διατάξεις.



ή

μέχρις ότου αυτή μας επιστραφεί ή μέχρις ότου λάβουμε έγγραφη δήλωσή σας ότι μπορούμε να θεωρήσουμε την Τράπεζα μας απαλλαγμένη από κάθε σχετική υποχρέωση εγγυοδοσίας μας.

Σε περίπτωση κατάπτωσης της εγγύησης, το ποσό της κατάπτωσης υπόκειται στο εκάστοτε ισχύον πάγιο τέλος χαρτοσήμου.

Βεβαιώνουμε υπεύθυνα ότι το ποσό των εγγυητικών επιστολών που έχουν δοθεί, συνυπολογίζοντας και το ποσό της παρούσας, δεν υπερβαίνει το όριο των εγγυήσεων που έχουμε το δικαίωμα να εκδίδουμε¹⁴.

(Εξουσιοδοτημένη Υπογραφή)

¹⁴ Ο καθορισμός ανωτάτου ορίου έκδοσης των εγγυητικών επιστολών από τις τράπεζες που λειτουργούν στην Ελλάδα θεσμοθετήθηκε με την υπ' αριθ. 2028691/4534/03.08.1995 (ΦΕΚ Β' 740/28.08.1995) απόφαση του Υπουργού Οικονομικών, με την οποία και κατέστη υποχρεωτική και η αναγραφή της σχετικής υπεύθυνης δήλωσης στην εγγυητική επιστολή.



ΥΠΟΔΕΙΓΜΑ ΕΓΓΥΗΤΙΚΗΣ ΕΠΙΣΤΟΛΗΣ ΠΡΟΚΑΤΑΒΟΛΗΣ

Εκδότης (Πλήρης επωνυμία Πιστωτικού Ιδρύματος / ΕΝΙΑΙΟ ΤΑΜΕΙΟ
ΑΝΕΞΑΡΤΗΤΑ ΑΠΑΣΧΟΛΟΥΜΕΝΩΝ - ΤΟΜΕΑΣ ΣΥΝΤΑΞΗΣ ΜΗΧΑΝΙΚΩΝ ΚΑΙ ΕΡΓΟΛΗΠΤΩΝ ΔΗΜΟΣΙΩΝ
ΕΡΓΩΝ (Ε.Τ.Α.Α.-Τ.Σ.Μ.Ε.Δ.Ε.)

Ημερομηνία έκδοσης:

Προς: Υπουργείο Πολιτισμού και Αθλητισμού, Εφορεία Παλαιοανθρωπολογίας - Σπηλαιολογίας (Γραφείο Βορείου Ελλάδος),
Ναυαρίνου 28, 551 31, Καλαμαριά Θεσσαλονίκης

Εγγύηση μας υπ' αριθ. ποσού ευρώ¹⁵.

Έχουμε την τιμή να σας γνωρίσουμε, ότι εγγυόμαστε με την παρούσα επιστολή ανέκκλητα και ανεπιφύλακτα παραιτούμενοι του δικαιώματος της διζήσεως και διζήσεως μέχρι του ποσού των ευρώ¹⁶ υπέρ του:

- (i) [σε περίπτωση φυσικού προσώπου]: (ονοματεπώνυμο, πατρώνυμο), ΑΦΜ:
..... (διεύθυνση), ή
- (ii) [σε περίπτωση νομικού προσώπου]: (πλήρη επωνυμία), ΑΦΜ:
..... (διεύθυνση), ή
- (iii) [σε περίπτωση ένωσης ή κοινοπραξίας]: των φυσικών / νομικών προσώπων
- α) (πλήρη επωνυμία), ΑΦΜ: (διεύθυνση)
- β) (πλήρη επωνυμία), ΑΦΜ: (διεύθυνση)
- γ) (πλήρη επωνυμία), ΑΦΜ: (διεύθυνση)¹⁷

ατομικά και για κάθε μία από αυτές και ως αλληλέγγυα και εις ολόκληρο υπόχρεων μεταξύ τους, εκ της ιδιότητάς τους ως μελών της ένωσης ή κοινοπραξίας,

για λήψη προκαταβολής ποσοστού % της συμβατικής αξίας της υπ' αριθ. σύμβασης:
«Προμήθεια και τοποθέτηση εκθεσιακού εξοπλισμού Μουσείου Πετραλώνων Χαλκιδικής» του έργου:
«Επανεκθεση συλλογών Μουσείου Πετραλώνων», σύμφωνα με την (αριθμό/ημερομηνία)
..... Διακήρυξη / Πρόσκληση / Πρόσκληση Εκδήλωσης Ενδιαφέροντος της Εφορείας
Παλαιοανθρωπολογίας - Σπηλαιολογίας και την υπ' αριθ.
απόφαση κατακύρωσης.

Το παραπάνω ποσό τηρείται στη διάθεσή σας και θα καταβληθεί ολικά ή μερικά χωρίς καμία από μέρους μας αντίρρηση, αμφισβήτηση ή ένσταση και χωρίς να ερευνηθεί το βάσιμο ή μη της απαίτησής σας μέσα σε ημέρες¹⁸ από την απλή έγγραφη ειδοποίησή σας.

Η παρούσα ισχύει μέχρι και την (αν προβλέπεται ορισμένος χρόνος στα έγγραφα της σύμβασης)

¹⁵ Αναγράφεται ολογράφως και σε παρένθεση αριθμητικώς. Στο ποσό δεν υπολογίζεται ο ΦΠΑ (άρθρο 72 του ν. 4412/2016).

¹⁶ Ο.π. υποσ. 198.

¹⁷ Συμπληρώνεται με όλα τα μέλη της ένωσης / κοινοπραξίας.

¹⁸ Να οριστεί ο χρόνος σύμφωνα με τις κείμενες διατάξεις.



ή

μέχρις ότου αυτή μας επιστραφεί ή μέχρις ότου λάβουμε έγγραφη δήλωσή σας ότι μπορούμε να θεωρήσουμε την Τράπεζα μας απαλλαγμένη από κάθε σχετική υποχρέωση εγγυοδοσίας μας.

Σε περίπτωση κατάπτωσης της εγγύησης, το ποσό της κατάπτωσης υπόκειται στο εκάστοτε ισχύον πάγιο τέλος χαρτοσήμου.

Βεβαιώνουμε υπεύθυνα ότι το ποσό των εγγυητικών επιστολών που έχουν δοθεί, συνυπολογίζοντας και το ποσό της παρούσας, δεν υπερβαίνει το όριο των εγγυήσεων που έχουμε το δικαίωμα να εκδίδουμε¹⁹.

(Εξουσιοδοτημένη Υπογραφή)

¹⁹ Ο καθορισμός ανωτάτου ορίου έκδοσης των εγγυητικών επιστολών από τις τράπεζες που λειτουργούν στην Ελλάδα θεσμοθετήθηκε με την υπ' αριθ. 2028691/4534/03.08.1995 (ΦΕΚ Β' 740/28.08.1995) απόφαση του Υπουργού Οικονομικών, με την οποία και κατέστη υποχρεωτική και η αναγραφή της σχετικής υπεύθυνης δήλωσης στην εγγυητική επιστολή.



ΥΠΟΔΕΙΓΜΑ ΕΓΓΥΗΤΙΚΗΣ ΕΠΙΣΤΟΛΗΣ ΚΑΛΗΣ ΛΕΙΤΟΥΡΓΙΑΣ

Εκδότης (Πλήρης επωνυμία Πιστωτικού Ιδρύματος / ΕΝΙΑΙΟ ΤΑΜΕΙΟ
ΑΝΕΞΑΡΤΗΤΑ ΑΠΑΣΧΟΛΟΥΜΕΝΩΝ - ΤΟΜΕΑΣ ΣΥΝΤΑΞΗΣ ΜΗΧΑΝΙΚΩΝ ΚΑΙ ΕΡΓΟΛΗΠΤΩΝ ΔΗΜΟΣΙΩΝ
ΕΡΓΩΝ (Ε.Τ.Α.Α.-Τ.Σ.Μ.Ε.Δ.Ε.)

Ημερομηνία έκδοσης:

Προς: Υπουργείο Πολιτισμού και Αθλητισμού, Εφορεία Παλαιοανθρωπολογίας - Σπηλαιολογίας (Γραφείο Βορείου Ελλάδος),
Ναυαρίνου 28, 551 31, Καλαμαριά Θεσσαλονίκης

Εγγύηση μας υπ' αριθ. ποσού ευρώ²⁰.

Έχουμε την τιμή να σας γνωρίσουμε, ότι εγγυόμαστε με την παρούσα επιστολή ανέκκλητα και
ανεπιφύλακτα παραιτούμενοι του δικαιώματος της διαιρέσεως και διζήσεως μέχρι του ποσού των ευρώ
.....²¹ υπέρ του:

(i) [σε περίπτωση φυσικού προσώπου]: (ονοματεπώνυμο, πατρώνυμο), ΑΦΜ:
..... (διεύθυνση), ή

(ii) [σε περίπτωση νομικού προσώπου]: (πλήρη επωνυμία), ΑΦΜ:
..... (διεύθυνση), ή

(iii) [σε περίπτωση ένωσης ή κοινοπραξίας]: των φυσικών / νομικών προσώπων

α) (πλήρη επωνυμία), ΑΦΜ: (διεύθυνση)

β) (πλήρη επωνυμία), ΑΦΜ: (διεύθυνση)

γ) (πλήρη επωνυμία), ΑΦΜ: (διεύθυνση)²²

ατομικά και για κάθε μία από αυτές και ως αλληλέγγυα και εις ολόκληρο υπόχρεων μεταξύ τους, εκ της
ιδιότητάς τους ως μελών της ένωσης ή κοινοπραξίας,

για την καλή λειτουργία της υπ' αριθ. σύμβασης: «**Προμήθεια και τοποθέτηση εκθεσιακού εξοπλισμού
Μουσείου Πετραλώνων Χαλκιδικής**» του έργου: «**Επανεκθεση συλλογών Μουσείου Πετραλώνων**»,
σύμφωνα με την (αριθμό/ημερομηνία) Διακήρυξη / Πρόσκληση / Πρόσκληση Εκδήλωσης
Ενδιαφέροντος της Εφορείας Παλαιοανθρωπολογίας - Σπηλαιολογίας.

Το παραπάνω ποσό τηρείται στη διάθεσή σας και θα καταβληθεί ολικά χωρίς καμία από μέρους μας
αντίρρηση, αμφισβήτηση ή ένσταση και χωρίς να ερευνηθεί το βάσιμο ή μη της απαίτησής σας μέσα
σε ημέρες²³ από την απλή έγγραφη ειδοποίησή σας.

Η παρούσα ισχύει μέχρι και την (αν προβλέπεται ορισμένος χρόνος στα έγγραφα της σύμβασης)

²⁰ Αναγράφεται ολογράφως και σε παρένθεση αριθμητικώς. Στο ποσό δεν υπολογίζεται ο ΦΠΑ (άρθρο 72 του ν. 4412/2016).

²¹ Ο.π. υποσ. 202.

²² Συμπληρώνεται με όλα τα μέλη της ένωσης / κοινοπραξίας.

²³ Να οριστεί ο χρόνος σύμφωνα με τις κείμενες διατάξεις.



ή

μέχρις ότου αυτή μας επιστραφεί ή μέχρις ότου λάβουμε έγγραφη δήλωσή σας ότι μπορούμε να θεωρήσουμε την Τράπεζα μας απαλλαγμένη από κάθε σχετική υποχρέωση εγγυοδοσίας μας.

Σε περίπτωση κατάπτωσης της εγγύησης, το ποσό της κατάπτωσης υπόκειται στο εκάστοτε ισχύον πάγιο τέλος χαρτοσήμου.

Βεβαιώνουμε υπεύθυνα ότι το ποσό των εγγυητικών επιστολών που έχουν δοθεί, συνυπολογίζοντας και το ποσό της παρούσας, δεν υπερβαίνει το όριο των εγγυήσεων που έχουμε το δικαίωμα να εκδίδουμε²⁴.

(Εξουσιοδοτημένη Υπογραφή)

²⁴ Ο καθορισμός ανωτάτου ορίου έκδοσης των εγγυητικών επιστολών από τις τράπεζες που λειτουργούν στην Ελλάδα θεσμοθετήθηκε με την υπ' αριθ. 2028691/4534/03.08.1995 (ΦΕΚ Β' 740/28.08.1995) απόφαση του Υπουργού Οικονομικών, με την οποία και κατέστη υποχρεωτική και η αναγραφή της σχετικής υπεύθυνης δήλωσης στην εγγυητική επιστολή.

ΠΑΡΑΡΤΗΜΑ VII – Ενημέρωση φυσικών προσώπων για την επεξεργασία προσωπικών δεδομένων

ΕΝΗΜΕΡΩΣΗ ΓΙΑ ΤΗΝ ΕΠΕΞΕΡΓΑΣΙΑ ΠΡΟΣΩΠΙΚΩΝ ΔΕΔΟΜΕΝΩΝ

Η Αναθέτουσα Αρχή ενημερώνει υπό την ιδιότητά της ως υπεύθυνης επεξεργασίας το φυσικό πρόσωπο που υπογράφει την προσφορά ως Προσφέρων ή ως Νόμιμος Εκπρόσωπος Προσφέροντος, ότι το ίδιο ή και τρίτοι, κατ' εντολή και για λογαριασμό του, θα επεξεργάζονται τα ακόλουθα δεδομένα ως εξής:

I. Αντικείμενο επεξεργασίας είναι τα δεδομένα προσωπικού χαρακτήρα που περιέχονται στους φακέλους της προσφοράς και τα αποδεικτικά μέσα τα οποία υποβάλλονται στην Αναθέτουσα Αρχή, στο πλαίσιο του παρόντος Διαγωνισμού, από το φυσικό πρόσωπο το οποίο είναι το ίδιο Προσφέρων ή Νόμιμος Εκπρόσωπος Προσφέροντος.

II. Σκοπός της επεξεργασίας είναι η αξιολόγηση του Φακέλου Προσφοράς, η ανάθεση της Σύμβασης, η προάσπιση των δικαιωμάτων της Αναθέτουσας Αρχής, η εκπλήρωση των εκ του νόμου υποχρεώσεων της Αναθέτουσας Αρχής και η εν γένει ασφάλεια και προστασία των συναλλαγών. Τα δεδομένα ταυτοπροσωπίας και επικοινωνίας θα χρησιμοποιηθούν από την Αναθέτουσα Αρχή και για την ενημέρωση των Προσφερόντων σχετικά με την αξιολόγηση των προσφορών.

III. Αποδέκτες των ανωτέρω (υπό Α) δεδομένων στους οποίους κοινοποιούνται είναι:

(α) Φορείς στους οποίους η Αναθέτουσα Αρχή αναθέτει την εκτέλεση συγκεκριμένων ενεργειών για λογαριασμό της, δηλαδή οι Σύμβουλοι, τα υπηρεσιακά στελέχη, μέλη Επιτροπών Αξιολόγησης, Χειριστές του Ηλεκτρονικού Διαγωνισμού και λοιποί εν γένει προστηθέντες της, υπό τον όρο της τήρησης σε κάθε περίπτωση του απορρήτου.

(β) Το Δημόσιο, άλλοι δημόσιοι φορείς ή δικαστικές αρχές ή άλλες αρχές ή δικαιοδοτικά όργανα, στο πλαίσιο των αρμοδιοτήτων τους.

(γ) Έτεροι συμμετέχοντες στο Διαγωνισμό, στο πλαίσιο της αρχής της διαφάνειας και του δικαιώματος προδικαστικής και δικαστικής προστασίας των συμμετεχόντων στο Διαγωνισμό, σύμφωνα με το νόμο.

IV. Τα δεδομένα θα τηρούνται για χρονικό διάστημα για χρονικό διάστημα ίσο με τη διάρκεια της εκτέλεσης της σύμβασης, και μετά τη λήξη αυτής για χρονικό διάστημα πέντε ετών, για μελλοντικούς φορολογικούς-δημοσιονομικούς ή ελέγχους χρηματοδοτών ή άλλους προβλεπόμενους ελέγχους από την κείμενη νομοθεσία, εκτός εάν η νομοθεσία προβλέπει διαφορετική περίοδο διατήρησης. Σε περίπτωση εκκρεμοδικίας αναφορικά με δημόσια σύμβαση τα δεδομένα τηρούνται μέχρι το πέρας της εκκρεμοδικίας. Μετά τη λήξη των ανωτέρω περιόδων, τα προσωπικά δεδομένα θα καταστρέφονται.

V. Το φυσικό πρόσωπο που είναι είτε Προσφέρων είτε Νόμιμος Εκπρόσωπος του Προσφέροντος, μπορεί να ασκεί κάθε νόμιμο δικαίωμά του σχετικά με τα δεδομένα προσωπικού χαρακτήρα που το αφορούν, απευθυνόμενο στον υπεύθυνο προστασίας προσωπικών δεδομένων της Αναθέτουσας Αρχής.

VI. Η Αναθέτουσα Αρχή έχει υποχρέωση να λαμβάνει κάθε εύλογο μέτρο για τη διασφάλιση του απόρρητου και της ασφάλειας της επεξεργασίας των δεδομένων και της προστασίας τους από τυχαία ή αθέμιτη καταστροφή, τυχαία απώλεια, αλλοίωση, απαγορευμένη διάδοση ή πρόσβαση από οποιονδήποτε και κάθε άλλη μορφή αθέμιτη επεξεργασία.



ΠΑΡΑΡΤΗΜΑ VIII – Σχέδιο Σύμβασης

ΣΧΕΔΙΟ ΣΥΜΒΑΣΗΣ ΠΡΟΜΗΘΕΙΑΣ

ΕΛΛΗΝΙΚΗ ΔΗΜΟΚΡΑΤΙΑ
ΥΠΟΥΡΓΕΙΟ ΠΟΛΙΤΙΣΜΟΥ ΚΑΙ ΑΘΛΗΤΙΣΜΟΥ
ΓΕΝΙΚΗ ΔΙΕΥΘΥΝΣΗ ΑΡΧΑΙΟΤΗΤΩΝ ΚΑΙ
ΠΟΛΙΤΙΣΤΙΚΗΣ ΚΛΗΡΟΝΟΜΙΑΣ
ΕΦΟΡΕΙΑ ΠΑΛΑΙΟΑΝΘΡΩΠΟΛΟΓΙΑΣ - ΣΠΗΛΑΙΟΛΟΓΙΑΣ²⁵

[Τόπος]...../...../.....
Αριθ. πρωτ.....

ΣΥΜΦΩΝΗΤΙΚΟ ΠΡΟΜΗΘΕΙΑΣ ΓΙΑ ΤΗΝ ΠΡΟΜΗΘΕΙΑ ΚΑΙ ΤΟΠΟΘΕΤΗΣΗ ΕΚΘΕΣΙΑΚΟΥ ΕΞΟΠΛΙΣΜΟΥ ΣΤΟ ΜΟΥΣΕΙΟ ΠΕΤΡΑΛΩΝΩΝ Π.Ε. ΧΑΛΚΙΔΙΚΗΣ

Στην Αθήνα σήμερα, ημέρα οι παρακάτω συμβαλλόμενοι:

1. Το Ελληνικό Δημόσιο, **Υπουργείο Πολιτισμού και Αθλητισμού, Εφορεία Παλαιοανθρωπολογίας - Σπηλαιολογίας**, που εδρεύει στην Αθήνα με Αριθμό Φορολογικού Μητρώου (Α.Φ.Μ.) **090283815** και κωδικό ηλεκτρονικής τιμολόγησης²⁶ **1021.000000.00005**, νομίμως εκπροσωπούμενο από τον Προϊστάμενό της **κο Ανδρέα Ντάρλα** δυνάμει της υπ' αριθ. πρωτ. **ΥΠΠΟΑ/ΓΔΔΥΗΔ/ΔΔΑΔ/ΤΔΜΠ/49541/4190/3975/2990/02-02-2018 (ΑΔΑ:974Ν4653Π4-2ΜΛ) ΥΑ** (στο εξής η **«Αναθέτουσα Αρχή»**)

2.Ο/η (σε περίπτωση φυσικού προσώπου/ατομικής επιχείρησης) ή το νομικό πρόσωπο..... με την επωνυμία και με το διακριτικό τίτλο «.....», που εδρεύει (ΑΦΜ:....., ΔΟΥ:), Τ.Κ., νομίμως εκπροσωπούμενο (μόνο για νομικά πρόσωπα) από τον (στο εξής ο **«Ανάδοχος»**)

Έχοντας υπόψη:

- την υπ' αριθ. διακήρυξη (ΑΔΑΜ.....) και τα λοιπά έγγραφα της σύμβασης που συντάξε η Αναθέτουσα Αρχή για την ανωτέρω εν θέματι σύμβαση προμήθειας,
- την υπ' αριθ. απόφαση της Αναθέτουσας Αρχής με την οποία κατακυρώθηκε το αποτέλεσμα της διαδικασίας (ΑΔΑΜ), στο πλαίσιο της

²⁵ Συμπληρώνονται στοιχεία αναθέτουσας αρχής

²⁶ Πρβλ. άρθρο 53 παρ. 2 περ. α του ν. 4412/2016



ανωτέρω διακήρυξης, στον Ανάδοχο και την αριθ. πρωτ. ειδική πρόσκληση της Αναθέτουσας Αρχής προς τον Ανάδοχο για την υπογραφή του παρόντος, η οποία κοινοποιήθηκε σε αυτόν την.....

3. την από υπεύθυνη δήλωση του αναδόχου περί μη οψιγενών μεταβολών, κατά την έννοια της περ. (2) της παρ. 3 του άρθρου 100 του ν. 4412/2016.

4. ότι αναπόσπαστο τμήμα της παρούσας αποτελούν, σύμφωνα με το άρθρο 2 παρ.1 περιπτ. 42 του Ν.4412/2016:

- η υπ' αριθ. διακήρυξη, με τις τεχνικές προδιαγραφές και τα λοιπά Παραρτήματα της (στο εξής «**τά Έγγραφα της Σύμβασης**»)²⁷

- η προσφορά του Αναδόχου

5. ότι ο ανάδοχος κατέθεσε την:

α) υπ' αριθ. εγγυητική επιστολή της τράπεζας/ πιστωτικού ιδρύματος/ χρηματοδοτικού ιδρύματος/ ασφαλιστικής επιχείρησης/, ποσού ευρώ, για την καλή εκτέλεση των όρων του παρόντος συμφωνητικού

6. του ν. 3548/2007 (Α' 68) «Καταχώριση δημοσιεύσεων των φορέων του Δημοσίου στο νομαρχιακό και τοπικό Τύπο και άλλες διατάξεις»,

Συμφώνησαν και έκαναν αμοιβαία αποδεκτά τα ακόλουθα :

Άρθρο 1

Αντικείμενο

Αντικείμενο της παρούσας σύμβασης είναι η προμήθεια και εγκατάσταση εκθεσιακού εξοπλισμού και συνοδευτικού εξοπλισμού στο πλαίσιο του υποέργου 2: «Προμήθεια και τοποθέτηση εκθεσιακού εξοπλισμού Μουσείου Πετραλώνων Χαλκιδικής» του έργου «**Επανεκθεση συλλογών Μουσείου Πετραλώνων**», σύμφωνα με τους όρους και τις προδιαγραφές του άρθρου 1.3 της Διακήρυξης και των ΠΑΡΑΡΤΗΜΑΤΩΝ Ι και ΙΙ.

Η προμήθεια θα πραγματοποιηθεί σύμφωνα με τους όρους που περιέχονται στα έγγραφα της σύμβασης, στην απόφαση κατακύρωσης και την προσφορά του Αναδόχου.

Άρθρο 2

Χρηματοδότηση της σύμβασης

Φορέας χρηματοδότησης της παρούσας σύμβασης είναι η Περιφέρεια Κεντρικής Μακεδονίας, Κωδ. ΣΑ ΕΠ 0081. Η παρούσα σύμβαση χρηματοδοτείται από Πιστώσεις του Προγράμματος Δημοσίων Επενδύσεων (αριθ. ενάριθ. έργου 2020ΕΠ00810070).

²⁷ Συμπληρώνονται από την αναθέτουσα αρχή και τα λοιπά σχετικά έγγραφα της σύμβασης

Η σύμβαση περιλαμβάνεται στο Υπόεργο αρ. 2 «**Προμήθεια και τοποθέτηση εκθεσιακού εξοπλισμού Μουσείου Πετραλώνων Χαλκιδικής**» της Πράξης: «**Επανεκθεση συλλογών Μουσείου Πετραλώνων**», η οποία έχει ενταχθεί στο Επιχειρησιακό Πρόγραμμα «Κεντρική Μακεδονία 2014-2020» με βάση την υπ' αριθ. πρωτ. 5134/22-09-2020 (ΑΔΑ: 9ΩΘΜ7ΛΛ-Φ6Υ) Απόφαση Ένταξης της Περιφέρειας Κεντρικής Μακεδονίας και έχει λάβει κωδικό **MIS 5070523**. Η παρούσα σύμβαση χρηματοδοτείται από την Ευρωπαϊκή Ένωση (Ευρωπαϊκό Ταμείο Περιφερειακής Ανάπτυξης) και από εθνικούς πόρους μέσω του ΠΔΕ.

Άρθρο 3

Διάρκεια σύμβασης –Χρόνος Παράδοσης

- 3.1. Δυνάμει του άρθρου 1.3 της Διακήρυξης η διάρκεια της παρούσας σύμβασης ορίζεται σε έξι (6) μήνες από την υπογραφή της.
- 3.2. Ο συμβατικός χρόνος παράδοσης των υλικών καθορίζεται στο άρθρο 7 της παρούσας.

Άρθρο 4

Υποχρεώσεις Αναδόχου

Ο Ανάδοχος εγγυάται και δεσμεύεται ανέκκλητα στην Αναθέτουσα Αρχή:

- 4.1. ότι, σύμφωνα με το άρθρο 4.3.1. της Διακήρυξης, τηρεί και θα εξακολουθήσει να τηρεί κατά την εκτέλεση της παρούσας σύμβασης τις υποχρεώσεις του που απορρέουν από τις διατάξεις της περιβαλλοντικής, κοινωνικοασφαλιστικής και εργατικής νομοθεσίας, που έχουν θεσπιστεί με το δίκαιο της Ένωσης, το εθνικό δίκαιο, συλλογικές συμβάσεις ή διεθνείς διατάξεις περιβαλλοντικού, κοινωνικού και εργατικού δικαίου, οι οποίες απαριθμούνται στο Παράρτημα Χ του Προσαρτήματος Α' (και του Ν. 4412/2016). Η τήρηση των εν λόγω υποχρεώσεων ελέγχεται και βεβαιώνεται από τα όργανα που επιβλέπουν την εκτέλεση της παρούσας σύμβασης και τις αρμόδιες δημόσιες αρχές και υπηρεσίες που ενεργούν εντός των ορίων της ευθύνης και της αρμοδιότητάς τους
- 4.2. ότι θα ενεργεί σύμφωνα με το Νόμο και με την παρούσα, ότι θα λαμβάνει τα κατάλληλα μέτρα για να διασφαλίσει την ομαλή και προσηκούμενη εκτέλεση της παρούσας σύμφωνα με τη Διακήρυξη και τα λοιπά Έγγραφα της Σύμβασης και ότι δεν θα ενεργήσει αθέμιτα, παράνομα ή καταχρηστικά καθ' όλη τη διάρκεια της εκτέλεσης της παρούσας, σύμφωνα με τη ρήτρα ακεραιότητας που επισυνάπτεται στην παρούσα και αποτελεί αναπόσπαστο τμήμα της.
- 4.3. ότι καθ' όλη τη διάρκεια εκτέλεσης της σύμβασης, θα συνεργάζεται στενά με την Αναθέτουσα Αρχή, υποχρεούται δε να λαμβάνει υπόψη του οποιοσδήποτε παρατηρήσεις της σχετικά με την εκτέλεση της σύμβασης.
- 4.4. Ο Ανάδοχος υποχρεούται να εκτελέσει την προμήθεια κατά τρόπο άρτιο και είναι υπεύθυνος για την ολοκλήρωσή του σύμφωνα με τους όρους της συμβάσεως. Ο Ανάδοχος υποχρεούται να συμπράττει με την

Αναθέτουσα Αρχή κατά την υλοποίηση του έργου και για την επίλυση των προβλημάτων που δημιουργούνται κατά την εκτέλεση του έργου.

4.5. Ο Ανάδοχος υποχρεούται να διαθέσει όλο το απαιτούμενο προσωπικό, υλικά και οποιαδήποτε άλλα μέσα για την προσήκουσα εκτέλεση της προμήθειας/των παρεχόμενων υπηρεσιών. Ο Ανάδοχος βαρύνεται με όλες τις απαιτούμενες γενικές και ειδικές δαπάνες για την ολοκλήρωση της σύμβασης, όπως αυτή περιγράφεται στα συμβατικά τεύχη, ενδεικτικά δε με τις δαπάνες των μισθών και ημερομισθίων του προσωπικού του, των εργοδοτικών επιβαρύνσεων, φόρους, τέλη, δασμούς, ασφάλιστρα, ασφαλιστικές κρατήσεις ή επιβαρύνσεις, έξοδα και ασφάλιστρα μετακίνησης, και γενικά κάθε είδους απρόβλεπτη δαπάνη και όλες τις νόμιμες επιβαρύνσεις και κρατήσεις υπέρ του Δημοσίου ή τρίτου, που ισχύουν κατά τον χρόνο υπογραφής του Συμφωνητικού.

4.6. Ο Ανάδοχος έχει την υποχρέωση για την τήρηση των διατάξεων της εργατικής νομοθεσίας. Το προσωπικό που θα χρησιμοποιηθεί πρέπει να έχει τις απαραίτητες επαγγελματικές άδειες. Όλα τα οχήματα που θα απαιτηθούν για την εκτέλεση του έργου πρέπει να είναι ασφαλισμένα.

4.7. Ο Ανάδοχος υποχρεούται να συμμορφώνεται με τις εντολές και οδηγίες της Αναθέτουσας Αρχής που αφορούν την παροχή της προμήθειας/των υπηρεσιών.

4.8. Ο Ανάδοχος οφείλει να αποζημιώσει την Αναθέτουσα Αρχή από οποιαδήποτε απαίτηση για ζημιές που προξενήθηκαν κατά τη διάρκεια παροχής της προμήθειας/των υπηρεσιών, καθώς και έναντι οποιωνδήποτε απαιτήσεων, διαδικασιών, ζημιών, δαπανών, χρεώσεων που προέρχονται από αυτές ή σε σχέση με αυτές.

4.9. Όλες οι εργασίες που είναι απαραίτητες για την εκτέλεση και ολοκλήρωση της προμήθειας/των ανατεθέντων υπηρεσιών θα διεξάγονται με τέτοιο τρόπο, ώστε να μην παρενοχλούν αδικαιολόγητα και καταχρηστικά την ηρεμία του κοινού.

4.10. Ο Ανάδοχος είναι υποχρεωμένος να εκτελεί την προμήθεια/τις υπηρεσίες με ασφαλή τρόπο και σύμφωνα με τους νόμους, διατάγματα, αστυνομικές και λοιπές διατάξεις και οδηγίες της Αναθέτουσας Αρχής που αφορούν την υγεία και ασφάλεια των εργαζομένων και την πρόληψη επαγγελματικού κινδύνου, και να προβαίνει χωρίς καμιά αποζημίωση στη λήψη όλων των απαραίτητων μέτρων ασφαλείας που αυτά προβλέπουν.

4.11. Ο Ανάδοχος πρέπει να χορηγεί στο προσωπικό τα απαιτούμενα, κατά περίπτωση εργασίας ατομικά και ομαδικά εφόδια προστασίας και εργαλεία για ασφαλή εργασία, όπως είναι ενδεικτικά : κράνη , γυαλιά προστασίας, ζώνες ασφαλείας, ποδιές , γάντια κλπ.

4.12. Ο Ανάδοχος παραμένει μόνος και αποκλειστικά υπεύθυνος για την ασφάλεια των εργαζομένων στα έργα και είναι δική του ευθύνη η λήψη των ενδεδειγμένων και σωστών μέτρων ασφαλείας και η τήρηση των σχετικών κανονισμών. Για θέματα πρόληψης ατυχημάτων ισχύουν γενικά όσα ορίζονται από την Ελληνική Νομοθεσία και μόνο σε ειδικές περιπτώσεις που δεν προβλέπονται από αυτή θα εφαρμόζονται οι διεθνείς κανονισμοί πρόληψης ατυχημάτων.

4.13. Ο Ανάδοχος υποχρεώνεται να ανακοινώσει στην Αναθέτουσα Αρχή τις διαταγές και εντολές των διαφόρων αρχών σχετικά με υποδεικνυόμενα μέτρα ελέγχου, ασφαλείας κλπ. που απευθύνονται ή κοινοποιούνται σε αυτόν κατά την διάρκεια εκτέλεσης της προμήθειας/των υπηρεσιών.



4.14. Ο Ανάδοχος είναι αποκλειστικά υπεύθυνος για την κατασκευή, προμήθεια, φύλαξη και χρήση του εξοπλισμού που απαιτείται (οχήματα, κιβώτια κλπ) για την προσήκουσα παροχή της προμήθειας/των υπηρεσιών και ευθύνεται για κάθε ζημία του. Οι εκπρόσωποι της Αναθέτουσας Αρχής μπορούν να επισκέπτονται του χώρους του Αναδόχου προκειμένου να εξετάσουν τον εξοπλισμό.

4.15. Όλες οι δαπάνες που συνεπάγονται τα παραπάνω βαρύνουν τον Ανάδοχο.

Άρθρο 5

Αμοιβή – Τρόπος πληρωμής

5.1. Το συνολικό συμβατικό τίμημα ανέρχεται σε €, πλέον ΦΠΑ 24%, (εκτιμώμενη αξία συμπεριλαμβανομένου ΦΠΑ: €), Φ.Π.Α.: €.

5.2. Η πληρωμή του Αναδόχου θα πραγματοποιηθεί σύμφωνα με το άρθρο 5.1.1 της Διακήρυξης και συγκεκριμένα:

Α' τρόπος πληρωμής

Η πληρωμή του Αναδόχου θα γίνει με **εξόφληση του 100% της συμβατικής αξίας** μετά την οριστική ποιοτική και ποσοτική παραλαβή των υλικών από την αρμόδια Επιτροπή.

Β' τρόπος πληρωμής

Με **τμηματική εξόφληση** μετά την οριστική παραλαβή του κάθε σταδίου της προμήθειας, δηλαδή κατ' ελάχιστον δύο (2) εκ των δέκα (10) ομάδων υλικών ή κατασκευών των παραδοτέων της προμήθειας, όπως αυτά περιγράφονται και διαχωρίζονται σε ομάδες στην Τεχνική Έκθεση του **ΠΑΡΑΡΤΗΜΑΤΟΣ Ι**.

Η πληρωμή του Αναδόχου θα γίνει με τμηματική εξόφληση μετά την οριστική παραλαβή του κάθε σταδίου της προμήθειας, δηλαδή κατ' ελάχιστον δύο (2) εκ των δέκα (10) ομάδων υλικών ή κατασκευών των παραδοτέων της προμήθειας, όπως αυτά περιγράφονται και διαχωρίζονται σε ομάδες στην Τεχνική Έκθεση του **ΠΑΡΑΡΤΗΜΑΤΟΣ Ι** (Τεχνική Έκθεση - Τεχνικές Προδιαγραφές) της Διακήρυξης και σύμφωνα με την αναλυτική κοστολόγηση των επιμέρους ειδών στην οικονομική προσφορά του αναδόχου.

Η πληρωμή γίνεται μετά την οριστική ποιοτική και ποσοτική παραλαβή του κάθε σταδίου της προμήθειας από την αρμόδια Επιτροπή Παρακολούθησης και Παραλαβής, η οποία θα ελέγξει την τήρηση των τεχνικών προδιαγραφών - ποσοτήτων και των όρων της σύμβασης (τεχνικών και οικονομικών).

Ορίζεται ρητά ότι δεν θα γίνεται τμηματική παραλαβή σε μη αυτοτελή ή μη ολοκληρωμένα στάδια της προμήθειας.

Γ' τρόπος πληρωμής

Η πληρωμή του Αναδόχου θα γίνει με τη χορήγηση έντοκης προκαταβολής μέχρι ποσοστού 30% της συμβατικής αξίας χωρίς Φ.Π.Α., με την κατάθεση ισόποσης εγγύησης, η οποία θα καλύπτει τη διαφορά μεταξύ του ποσού της εγγύησης καλής εκτέλεσης και του ποσού της καταβαλλόμενης προκαταβολής, σύμφωνα με τα οριζόμενα στο άρθρο 72§1 περ. δ του ν. 4412/2016, εντός ενός μηνός από την υπογραφή



της σύμβασης και κατόπιν αιτήματος του Αναδόχου, και την καταβολή του υπολοίπου μετά την οριστική παραλαβή του συνόλου της προμήθειας.

Κατά την εξόφληση θα παρακρατείται τόκος επί της εισπραχθείσας προκαταβολής και για το χρονικό διάστημα υπολογιζόμενου από την ημερομηνία λήψεως μέχρι την ημερομηνία οριστικής και ποιοτικής παραλαβής. Για τον υπολογισμό του τόκου θα λαμβάνεται υπόψη το ύψος του επιτοκίου των εντόκων γραμματίων του Δημοσίου 12μηνιαίας διάρκειας που θα ισχύει κατά την ημερομηνία λήψης της προκαταβολής προσαυξημένο κατά 0,25 ποσοστιαίες μονάδες, το οποίο θα παραμένει σταθερό μέχρι την εξάντληση του ποσού της χορηγηθείσας προκαταβολής.

5.3. Η πληρωμή του συμβατικού τιμήματος θα γίνεται με την προσκόμιση από τον Ανάδοχο των νομίμων παραστατικών και δικαιολογητικών που προβλέπονται από τις διατάξεις του άρθρου 200 παρ. 4 του Ν. 4412/2016, καθώς και κάθε άλλου δικαιολογητικού που τυχόν ήθελε ζητηθεί από τις αρμόδιες υπηρεσίες που διενεργούν τον έλεγχο και την πληρωμή²⁸.

5.4. Τον Ανάδοχο βαρύνουν οι υπέρ τρίτων κρατήσεις, ως και κάθε άλλη επιβάρυνση, σύμφωνα με την κείμενη νομοθεσία, μη συμπεριλαμβανομένου Φ.Π.Α., για την παράδοση των συμβατικών υλικών στον τόπο και με τον τρόπο που προβλέπεται στη Διακήρυξη και λοιπά έγγραφα της Σύμβασης. Ιδίως ο Ανάδοχος βαρύνεται με τις κρατήσεις που καθορίζονται στο άρθρο 5.1.2 της Διακήρυξης. Οι υπέρ τρίτων κρατήσεις υπόκεινται στο εκάστοτε ισχύον αναλογικό τέλος χαρτοσήμου 3% και στην επ' αυτού εισφορά υπέρ ΟΓΑ 20%.

5.5. Με κάθε πληρωμή θα γίνεται η προβλεπόμενη από την κείμενη νομοθεσία παρακράτηση φόρου εισοδήματος αξίας 4% επί του καθαρού ποσού.

5.6. Όλα τα δικαιολογητικά του χρηματικού εντάλματος (πρωτόκολλα ποσοτικής και ποιοτικής παραλαβής κλπ.) ελέγχονται από την αρμόδια υπηρεσία ελέγχου της αναθέτουσας αρχής. Για την έκδοση χρηματικού εντάλματος ο ανάδοχος πρέπει να προσκομίσει το αντίστοιχο τιμολόγιο εντός προθεσμίας τριάντα (30) ημερών από την ημερομηνία έκδοσης πρωτοκόλλου ποσοτικής και ποιοτικής παραλαβής και η πληρωμή του θα πρέπει να λάβει χώρα σε επιπλέον τριάντα (30) ημέρες.

Σε περίπτωση που η πληρωμή του αναδόχου καθυστερήσει από την αναθέτουσα αρχή τριάντα (30) ημέρες από την οριστική ποιοτική και ποσοτική παραλαβή των αγαθών και την ολοκλήρωση των σχετικών διαδικασιών επαλήθευσης, υπό την προϋπόθεση ότι θα έχει περιέλθει μέχρι και την ημερομηνία αυτή στην αναθέτουσα αρχή το τιμολόγιο ή άλλο ισοδύναμο παραστατικό πληρωμής, η αναθέτουσα αρχή, σύμφωνα με τα οριζόμενα στην υποπαρ. Ζ5 της παρ. Ζ του ν. 4152/2013, (Α' 107/09-05-2013) «Επείγοντα μέτρα εφαρμογής των Ν.4046/2012, 4093/2012 και 4127/2013» καθίσταται υπερήμερη και οφείλει τόκους υπερημερίας, χωρίς να απαιτείται όχληση από τον ανάδοχο.²⁹ Σε περίπτωση καθυστέρησης υποβολής των οικείων δικαιολογητικών πληρωμής, η αναθέτουσα αρχή δεν καθίσταται υπερήμερος, ει μη μόνο από την ημέρα προσκόμισής τους.

²⁸ Η αναθέτουσα αρχή δύναται να αναφέρει συγκεκριμένα δικαιολογητικά στο σημείο αυτό, πρβλ. παρ. 6 του άρθρου 200 του ν. 4412/2016

²⁹ Πρβλ αριθμ. 2/16563/21-02-2019 διευκρινιστικό έγγραφο της Γενικής Δ/σης Δημοσιονομικής Πολιτικής (ΓΛΚ) του Υπουργείου Οικονομικών

Άρθρο 6

Χρόνος Παράδοσης Υλικών-Παραλαβή υλικών - Χρόνος και τρόπος παραλαβής υλικών

6.1 Ο Ανάδοχος υποχρεούται να παραδώσει το σύνολο των υλικών της προμήθειας στο χρόνο, τρόπο και τόπο που καθορίζονται στα άρθρα 6.1. και 6.2. της Διακήρυξης, σύμφωνα με τα περιγραφόμενα στο ΠΑΡΑΡΤΗΜΑ Ι (Τεύχος Τεχνικής Έκθεσης - Τεχνικών Προδιαγραφών) της Διακήρυξης.³⁰

6.2. Ο Ανάδοχος υποχρεούται να παραδώσει στην Αναθέτουσα Αρχή το σύνολο των υλικών σύμφωνα με το άρθρο 6.1. της Διακήρυξης. Μη εμπρόθεσμη παράδοση των υλικών από τον Ανάδοχο επάγεται τη κήρυξη αυτού ως έκπτωτου σύμφωνα με το άρθρο 6.1.2 της Διακήρυξης.

Η παραλαβή των υλικών γίνεται από επιτροπές, υπό τους όρους, διαδικασίες παραλαβής, τρόπους ποσοτικού και ποιοτικού ελέγχου των υλικών, ανάληψης του κόστους διενέργειας ελέγχου από τον Ανάδοχο που ορίζονται και συμφωνούνται στο άρθρο 6.2 της Διακήρυξης.

Υλικά που απορρίφθηκαν ή κρίθηκαν παραλειπτά με έκπτωση επί της συμβατικής τιμής, μπορούν να παραπέμπονται για επανεξέταση σύμφωνα με τα οριζόμενα στο άρθρο 6.2.1. της Διακήρυξης

6.3. Η παραλαβή των υλικών και η έκδοση των σχετικών πρωτοκόλλων παραλαβής πραγματοποιείται σύμφωνα με τα οριζόμενα στο άρθρο 6.2.2. εντός δεκαπέντε (15) ημερών από την παράδοση κάθε αυτοτελούς σταδίου, σύμφωνα με τα οριζόμενα στην παρούσα Διακήρυξη.

Αν η παραλαβή των υλικών και η σύνταξη του σχετικού πρωτοκόλλου δεν πραγματοποιηθεί από την επιτροπή παραλαβής μέσα στον οριζόμενο από τη σύμβαση χρόνο, ισχύουν τα αναφερόμενα στο άρθρο 6.2.2. της Διακήρυξης.

Ανεξάρτητα από την, στο ως άνω άρθρο 6.2.2. οριζόμενη αυτοδίκαιη παραλαβή και την πληρωμή του Αναδόχου, πραγματοποιούνται οι προβλεπόμενοι από την παρούσα σύμβαση έλεγχοι από επιτροπή που συγκροτείται με απόφαση της Αναθέτουσας Αρχής στην οποία δεν μπορεί να συμμετέχουν ο πρόεδρος και τα μέλη της επιτροπής που δεν πραγματοποίησε την παραλαβή στον προβλεπόμενο από την παρούσα σύμβαση χρόνο. Η παραπάνω επιτροπή παραλαβής προβαίνει σε όλες τις διαδικασίες παραλαβής που προβλέπονται από την ως άνω παράγραφο 2 του όρου 2 της παρούσας σύμβασης και των άρθρων 6.2.1. της Διακήρυξης και του άρθρου 208 του Ν. 4412/2016 και συντάσσει τα σχετικά πρωτόκολλα. Η εγγυητική επιστολή καλής εκτέλεσης δεν επιστρέφεται πριν από την ολοκλήρωση όλων των προβλεπομένων από την παρούσα σύμβαση ελέγχων και τη σύνταξη των σχετικών πρωτοκόλλων.

³⁰ Η αναθέτουσα αρχή καθορίζει τα σχετικά με το χρόνο παραλαβής, παραπέμποντας στο σχετικό Παράρτημα ή άλλο περιγραφικό έγγραφο της σύμβασης

6.4. Ο συμβατικός χρόνος παράδοσης των υλικών μπορεί να παρατείνεται, πριν από τη λήξη του αρχικού συμβατικού χρόνου παράδοσης, υπό τις προϋποθέσεις του άρθρου 206 του Ν. 4412/2016. Στην περίπτωση που το αίτημα υποβάλλεται από τον Ανάδοχο και η παράταση χορηγείται από την Αναθέτουσα Αρχή χωρίς να συντρέχουν λόγοι ανωτέρας βίας ή άλλοι ιδιαιτέρως σοβαροί λόγοι που καθιστούν αντικειμενικώς αδύνατη την εμπρόθεσμη παράδοση των συμβατικών ειδών επιβάλλονται στον Ανάδοχο οι κυρώσεις του άρθρου 207 του Ν. 4412/2016.

Άρθρο 7

Δείγματα - Δειγματοληψία - Εργαστηριακές εξετάσεις

Απαιτείται δειγματισμός ειδών και κατασκευών, όπως εμφανίζονται στο ΠΑΡΑΡΤΗΜΑ Ι (Τεύχος Τεχνικής Έκθεσης - Τεχνικών Προδιαγραφών) της Διακήρυξης.³¹

Ο Ανάδοχος, εντός διαστήματος δύο (2) μηνών από την υπογραφή της Σύμβασης, υποχρεούται να κατασκευάσει και να προσκομίσει με δική του ευθύνη και ίδια μέσα δείγματα μουσειακών κατασκευών σε πραγματικές διαστάσεις, δηλαδή κλίμακα 1:1, τα οποία θα εγκριθούν από την Επιτροπή Παρακολούθησης και Παραλαβής του έργου, προκειμένου να συνεχισθούν οι εργασίες παραγωγής των κατασκευών.

Τα δείγματα αυτά αφορούν τις παρακάτω μουσειακές κατασκευές:

- 1) την προθήκη με κωδικό ΠΡ1.01 (Τύπος 1)
- 2) την προθήκη με κωδικό ΠΡ2.01 (Τύπος 2)

Τα εγκεκριμένα δείγματα εφόσον είναι αποδεκτά δύνανται να αποτελέσουν τμήμα των παραδοτέων του Αναδόχου. Εντός δεκαπέντε (15) ημερών από την υποβολή των δειγμάτων θα δοθεί έγκριση από την Αναθέτουσα Αρχή, ώστε να αρχίσουν οι εργασίες κατασκευής των λοιπών προθηκών. Τυχόν τροποποιήσεις που θα ζητηθούν, θα ληφθούν υπ' όψη και θα επιβαρύνουν τον Ανάδοχο.

Άρθρο 8

Απόρριψη συμβατικών υλικών - Αντικατάσταση

8.1. Σε περίπτωση οριστικής απόρριψης ολόκληρης ή μέρους της συμβατικής ποσότητας των υλικών, με απόφαση της Αναθέτουσας Αρχής, μπορεί να εγκρίνεται αντικατάστασή της με άλλη, που να είναι σύμφωνη με τους όρους της παρούσας σύμβασης, στους χρόνους, τη διαδικασία αντικατάστασης και την τακτή προθεσμία που ορίζονται στην απόφαση αυτή και σύμφωνα με το άρθρο 6.3. της Διακήρυξης.

8.2. Αν ο ανάδοχος δεν αντικαταστήσει τα υλικά που απορρίφθηκαν μέσα στην προθεσμία που του τάχθηκε και εφ' όσον έχει λήξει ο συμβατικός χρόνος, κηρύσσεται έκπτωτος και υπόκειται στις προβλεπόμενες κυρώσεις του όρου 9 της παρούσας σύμβασης.

8.3. Η επιστροφή των υλικών που απορρίφθηκαν γίνεται σύμφωνα με τα προβλεπόμενα στις παρ. 2 και 3 του άρθρου 213 του ν. 4412/2016.

Άρθρο 9

³¹ Συμπληρώνεται εφ' όσον προβλέπεται σχετική κατάθεση δειγμάτων για την παραλαβή σύμφωνα με το άρθρο 214 του ν. 4412/2016

Εγγυημένη λειτουργία προμήθειας

Η ελάχιστη αποδεκτή διάρκεια εγγύησης καλής λειτουργίας των ειδών καθορίζεται σύμφωνα με τα οριζόμενα στο άρθρο 6.5. της Διακήρυξης σε δύο (2) έτη.³²

Κατά την περίοδο της εγγυημένης λειτουργίας, ο Ανάδοχος ευθύνεται, αναλαμβάνει την υποχρέωση και εγγυάται στην Αναθέτουσα Αρχή, την καλή συντήρηση, αποκατάσταση βλάβης και λειτουργία του αντικειμένου της προμήθειας με τρόπο, περιεχόμενο ευθύνης και σε χρόνο που ορίζεται στο άρθρο 6.5. της Διακήρυξης.

Η Αναθέτουσα Αρχή, για την παρακολούθηση της εκπλήρωσης των συμβατικών υποχρεώσεων του Αναδόχου, προβαίνει στον απαιτούμενο έλεγχο της συμμόρφωσης αυτού σύμφωνα με τα οριζόμενα στο άρθρο 6.5. της Διακήρυξης και έχει όλα τα δικαιώματα που προβλέπονται στο άρθρο αυτό.

Το ύψος της εγγύησης καλής λειτουργίας καθορίζεται σε 4.000,00€. Η επιστροφή της εν λόγω εγγύησης λαμβάνει χώρα μετά από την ολοκλήρωση της περιόδου εγγύησης καλής λειτουργίας, σύμφωνα και με τα οριζόμενα στην παράγραφο 6.5 της Διακήρυξης.

Άρθρο 10

Υπεργολαβία

10.1. Ο Ανάδοχος, σύμφωνα με το άρθρο 4.4.1. της Διακήρυξης, δεν απαλλάσσεται από τις συμβατικές του υποχρεώσεις και ευθύνες έναντι της Αναθέτουσας Αρχής λόγω ανάθεσης της εκτέλεσης τμήματος/τμημάτων της σύμβασης σε υπεργολάβους. Η τήρηση των υποχρεώσεων της παρ. 2 του άρθρου 18 του Ν. 4412/2016 από υπεργολάβους δεν αίρει την ευθύνη του Αναδόχου.

10.2. Ο Ανάδοχος με το από έγγραφό του, το οποίο επισυνάπτεται στην παρούσα, και σύμφωνα με το άρθρο 4.4.2. της Διακήρυξης, ενημέρωσε την Αναθέτουσα Αρχή για την επωνυμία/όνομα, τα στοιχεία επικοινωνίας και τους νόμιμους εκπροσώπους των υπεργολάβων του, οι οποίοι συμμετέχουν στην εκτέλεση της παρούσας σύμβασης. Ο Ανάδοχος υποχρεούται να γνωστοποιεί στην Αναθέτουσα Αρχή κάθε αλλαγή των πληροφοριών αυτών, κατά τη διάρκεια της παρούσας σύμβασης, καθώς και τις απαιτούμενες πληροφορίες σχετικά με κάθε νέο υπεργολάβο, τον οποίο ο Ανάδοχος θα χρησιμοποιεί εν συνεχεία στην εν λόγω σύμβαση, προσκομίζοντας τα σχετικά συμφωνητικά/δηλώσεις συνεργασίας. Σε περίπτωση διακοπής της συνεργασίας του Αναδόχου με υπεργολάβο/ υπεργολάβους της παρούσας σύμβασης, ο Ανάδοχος υποχρεούται σε άμεση γνωστοποίηση της διακοπής αυτής στην Αναθέτουσα Αρχή και οφείλει να διασφαλίσει την ομαλή εκτέλεση του τμήματος/ τμημάτων της σύμβασης είτε από τον ίδιο, είτε από νέο υπεργολάβο τον οποίο θα γνωστοποιήσει στην Αναθέτουσα Αρχή κατά την ως άνω διαδικασία³³.

³² Η αναθέτουσα αρχή μπορεί όταν κρίνει σκόπιμο για σύμβαση συγκεκριμένης προμήθειας να προβλέπει στα έγγραφα της σύμβασης και εγγυημένη λειτουργία του αντικειμένου της προμήθειας.

³³ Σε περίπτωση που ο ανάδοχος έχει στηριχθεί στις ικανότητες του υπεργολάβου όσον αφορά τη χρηματοοικονομική επάρκεια-τεχνική και επαγγελματική ικανότητα, σύμφωνα με τις απαιτήσεις της διακήρυξης, προβλέπονται στο σημείο αυτό όροι σχετικά με τη διαδικασία και τις προϋποθέσεις αντικατάστασής του

10.3. Η Αναθέτουσα Αρχή επαληθεύει τη συνδρομή των λόγων αποκλεισμού για τους υπεργολάβους, όπως αυτοί περιγράφονται στην παράγραφο 2.2.3 της Διακήρυξης και με τα αποδεικτικά μέσα της παραγράφου 2.2.9.2 της Διακήρυξης σύμφωνα με τα οριζόμενα στο άρθρο 4.4.3. της Διακήρυξης. Επιπλέον, η Αναθέτουσα Αρχή, προκειμένου να μην αθετούνται οι υποχρεώσεις της παρ. 2 του άρθρου 18 του Ν. 4412/2016, δύναται να επαληθεύσει τους ως άνω λόγους και για τμήμα ή τμήματα της σύμβασης που υπολείπονται του ποσοστού που ορίζεται σύμφωνα με τα οριζόμενα στο άρθρο 4.4.3. της Διακήρυξης.

10.4. Ο υπεργολάβος λαμβάνει γνώση της συνημμένης στην παρούσα ρήτρα ακεραιότητας και δεσμεύεται να τηρήσει τις υποχρεώσεις που περιλαμβάνονται σε αυτή. Η ως άνω δέσμευση περιέρχεται στην αναθέτουσα αρχή με ευθύνη του αναδόχου.

Άρθρο 11

Κήρυξη οικονομικού φορέα εκπτώτου - Κυρώσεις

11.1. Ο Ανάδοχος κηρύσσεται υποχρεωτικά έκπτωτος από τη σύμβαση και από κάθε δικαίωμα που απορρέει από αυτήν, με απόφαση της Αναθέτουσας Αρχής για τους λόγους που αναφέρονται και σύμφωνα με τα οριζόμενα στο άρθρο 5.2.1 της Διακήρυξης. Στον Ανάδοχο που κηρύσσεται έκπτωτος από την παρούσα σύμβαση, επιβάλλονται, με απόφαση της Αναθέτουσας Αρχής και κατόπιν τήρησης της σχετικής διαδικασίας και οι κυρώσεις/αποκλεισμός που προβλέπονται στο ως άνω άρθρο 5.2.1 της Διακήρυξης.

11.2. Αν το συμβατικό υλικό φορτωθεί - παραδοθεί ή αντικατασταθεί μετά τη λήξη του συμβατικού χρόνου και μέχρι λήξης του χρόνου της παράτασης που χορηγήθηκε, σύμφωνα με τη Διακήρυξη και το άρθρο 206 του Ν. 4412/16, επιβάλλεται πρόστιμο/τόκος και εισπράττεται σύμφωνα με το άρθρο 5.2.2. της Διακήρυξης.

11.3. Σε βάρος του έκπτωτου αναδόχου επιβάλλεται επίσης καταλογισμός του διαφέροντος, που προκύπτει εις βάρος της αναθέτουσας αρχής, εφόσον αυτή προμηθευτεί τα αγαθά, που δεν προσκομίστηκαν προσηκόντως από τον έκπτωτο οικονομικό φορέα, αναθέτοντας το ανεκτέλεστο αντικείμενο της σύμβασης σε τρίτο οικονομικό φορέα. Το διαφέρον υπολογίζεται με τον ακόλουθο τύπο:

$\Delta = (TKT - TKE) \times \Pi$ Όπου: Δ = Διαφέρον που θα προκύψει εις βάρος της αναθέτουσας αρχής, εφόσον αυτή προμηθευτεί τα αγαθά που δεν προσκομίστηκαν προσηκόντως από τον έκπτωτο οικονομικό φορέα, σύμφωνα με τα ανωτέρω αναφερόμενα. Το διαφέρον λαμβάνει θετικές τιμές, αλλιώς θεωρείται ίσο με μηδέν.

TKT = Τιμή κατακύρωσης της προμήθειας των αγαθών, που δεν προσκομίστηκαν προσηκόντως από τον έκπτωτο οικονομικό φορέα στον νέο ανάδοχο.

TKE = Τιμή κατακύρωσης της προμήθειας των αγαθών, που δεν προσκομίστηκαν προσηκόντως από τον έκπτωτο οικονομικό φορέα, σύμφωνα με τη σύμβαση από την οποία κηρύχθηκε έκπτωτος ο οικονομικός φορέας.



Π = Συντελεστής προσαύξησης προσδιορισμού της έμμεσης ζημίας που προκαλείται στην αναθέτουσα αρχή από την έκπτωση του αναδόχου. Ο ανωτέρω συντελεστής λαμβάνει τιμή 1,01.

Για την είσπραξη του διαφέροντος από τον έκπτωτο οικονομικό φορέα μπορεί να εφαρμόζεται η διαδικασία του Κώδικα Είσπραξης Δημόσιων Εσόδων. Το διαφέρον εισπράττεται υπέρ της αναθέτουσας αρχής.

Άρθρο 12

Τροποποίηση σύμβασης κατά τη διάρκειά της

12.1. Η παρούσα σύμβαση μπορεί να τροποποιείται κατά τη διάρκειά της, χωρίς να απαιτείται νέα διαδικασία σύναψης σύμβασης, μόνο σύμφωνα με τους όρους και τις προϋποθέσεις του άρθρου 4.5 της Διακήρυξης.

Ειδικότερα, μετά τη λύση της σύμβασης λόγω της έκπτωσης του αναδόχου, σύμφωνα με το άρθρο 203 του Ν. 4412/2016 και την παράγραφο 5.2. της Διακήρυξης, όπως και σε περίπτωση καταγγελίας για όλους λόγους της παραγράφου 4.6, πλην αυτού της περ. (α), η αναθέτουσα αρχή δύναται να προσκαλέσει τον επόμενο, κατά σειρά κατάταξης οικονομικό φορέα που συμμετέχει στην παρούσα διαδικασία ανάθεσης της συγκεκριμένης σύμβασης και να του προτείνει να αναλάβει το ανεκτέλεστο αντικείμενο της σύμβασης, με τους ίδιους όρους και προϋποθέσεις και σε τίμημα που δεν θα υπερβαίνει την προσφορά που αυτός είχε υποβάλει (ρήτρα υποκατάστασης). Η σύμβαση συνάπτεται, εφόσον εντός της τεθείσας προθεσμίας περιέλθει στην αναθέτουσα αρχή έγγραφη και ανεπιφύλακτη αποδοχή της. Η άπρακτη πάροδος της προθεσμίας θεωρείται ως απόρριψη της πρότασης. Αν αυτός δεν δεχθεί την πρόταση σύναψης σύμβασης, η αναθέτουσα αρχή προσκαλεί τον επόμενο υποψήφιο κατά σειρά κατάταξης, ακολουθώντας κατά τα λοιπά την ίδια διαδικασία.

12.2. Τροποποίηση των όρων της παρούσας σύμβασης γίνεται μόνον με μεταγενέστερη γραπτή και ρητή συμφωνία των μερών και σύμφωνα με τα οριζόμενα στο άρθρο 132 του Ν. 4412/2016.

Άρθρο 13

Ανωτέρα Βία

13.1. Τα συμβαλλόμενα μέρη δεν ευθύνονται για τη μη εκπλήρωση των συμβατικών τους υποχρεώσεων, στο μέτρο που η αδυναμία εκπλήρωσης οφείλεται σε περιστατικά ανωτέρας βίας.

13.2. Ο Ανάδοχος, επικαλούμενος υπαγωγή της αδυναμίας εκπλήρωσης υποχρεώσεών του σε γεγονός που εμπίπτει στην έννοια της ανωτέρας βίας, οφείλει να γνωστοποιήσει και επικαλεσθεί προς την Αναθέτουσα Αρχή τους σχετικούς λόγους και περιστατικά εντός αποσβεστικής προθεσμίας είκοσι (20) ημερών από τότε που συνέβησαν, προσκομίζοντας τα απαραίτητα αποδεικτικά στοιχεία. Η Αναθέτουσα Αρχή αποφασίζει μετά από γνωμοδότηση του αρμόδιου για αυτό οργάνου.

Μόνο η έγγραφη αναγνώριση από την Αναθέτουσα Αρχή της ανώτερης βίας που επικαλείται ο Ανάδοχος τον απαλλάσσει από τις συνέπειες της εκπρόθεσμης ή μη κατάλληλα εκπλήρωσης της προμήθειας.

Άρθρο 14

Ολοκλήρωση συμβατικού αντικειμένου

Η σύμβαση θεωρείται ότι έχει ολοκληρωθεί, όταν παραληφθούν οριστικά, ποσοτικά και ποιοτικά τα αγαθά που παραδόθηκαν, όταν αποπληρωθεί το συμβατικό τίμημα και εκπληρωθούν και οι τυχόν λοιπές συμβατικές ή νόμιμες υποχρεώσεις και από τα δύο συμβαλλόμενα μέρη και όταν αποδεσμευθούν οι σχετικές εγγυήσεις κατά τα προβλεπόμενα στη σύμβαση.

Άρθρο 15

Δικαίωμα μονομερούς λύσης της σύμβασης

Η Αναθέτουσα Αρχή μπορεί, με τις προϋποθέσεις που ορίζονται στο άρθρο 4.6 της Διακήρυξης, να καταγγείλει τη σύμβαση κατά τη διάρκεια της εκτέλεσής της.

Άρθρο 16

Εφαρμοστέο Δίκαιο – Επίλυση Διαφορών

16.1. Η παρούσα διέπεται από το Ελληνικό Δίκαιο και ειδικότερα α) από το θεσμικό πλαίσιο που αναφέρεται στο άρθρο 1.4. της Διακήρυξης και β) τη Διακήρυξη και τα Έγγραφα της Σύμβασης.

16.2. Ο Ανάδοχος μπορεί κατά των αποφάσεων της Αναθέτουσας Αρχής που επιβάλλουν σε βάρος του κυρώσεις, δυνάμει των άρθρων της Διακήρυξης 5.2. (Κήρυξη οικονομικού φορέα εκπτώτου - Κυρώσεις), 6.1. (Χρόνος παράδοσης υλικών), 6.3. (Απόρριψη συμβατικών υλικών - αντικατάσταση), μπορεί να ασκήσει τα δικαιώματα που του αναγνωρίζονται και υπό τις προϋποθέσεις και έννομες συνέπειες που ορίζονται στο άρθρο 5.3. της Διακήρυξης.

16.3. Κατά την εκτέλεση της σύμβασης, κάθε διαφορά που προκύπτει αναφορικά με την ερμηνεία, και/ή το κύρος και/ή την εκτέλεση της παρούσας, ή εξ αφορμής της, επιλύονται σύμφωνα με το άρθρο 5.4. της Διακήρυξης.

Άρθρο 17

Συμμόρφωση με τον Κανονισμό ΕΕ/2016/2019 και τον ν. 4624/2019 (Α 137)³⁴

Τα αντισυμβαλλόμενα μέρη αναλαμβάνουν να τηρούν τις υποχρεώσεις που απορρέουν από την εφαρμογή του Κανονισμού (ΕΕ) 2016/679 για την προστασία των φυσικών προσώπων έναντι της επεξεργασίας των δεδομένων προσωπικού χαρακτήρα και για την ελεύθερη κυκλοφορία των δεδομένων αυτών και την κατάργηση της οδηγίας 95/46/ΕΚ (Γενικός Κανονισμός Προστασίας Δεδομένων / General Data Protection Regulation – GDPR) και του Ν. 4624/2019. Ειδικότερα:

³⁴ Αφορά σε φυσικά πρόσωπα

Α) Ως προς την επεξεργασία από την Αναθέτουσα Αρχή των προσωπικών δεδομένων του Αναδόχου συμπεριλαμβανομένων των προστηθέντων/συνεργατών/δανειζόντων εμπειρία/υπεργολάβων του, ισχύουν τα παρακάτω:

Ο Ανάδοχος συναινεί στο πλαίσιο της διαδικασίας εκτέλεσης της παρούσας δημόσιας σύμβασης και επιτρέπει στην Αναθέτουσα Αρχή να προβεί σε αναζήτηση-επιβεβαίωση όλων των αναγκαίων δικαιολογητικών, καθώς και στην αναγκαία επεξεργασία και διατήρηση δεδομένων προσωπικού χαρακτήρα και στην ανταλλαγή πληροφοριών με άλλες δημόσιες αρχές.

Η Αναθέτουσα Αρχή αποθηκεύει και επεξεργάζεται τα στοιχεία προσωπικών δεδομένων του Αναδόχου που είναι αναγκαία για την εκτέλεση της σύμβασης, την εκπλήρωση των μεταξύ τους συναλλαγών και την εν γένει συμμόρφωσή της με νόμιμη υποχρέωση, σε έγχαρτο αρχείο και σε ηλεκτρονική βάση με υψηλά χαρακτηριστικά ασφαλείας με πρόσβαση αυστηρώς και μόνο σε εξουσιοδοτημένα πρόσωπα ή παρόχους υπηρεσιών στους οποίους αναθέτει την εκτέλεση συγκεκριμένων εργασιών για λογαριασμό της και οι οποίοι διενεργούν πράξεις επεξεργασίας προσωπικών δεδομένων.

Η Αναθέτουσα Αρχή θα προβεί σε συλλογή και επεξεργασία (π.χ. συλλογή, καταχώριση, οργάνωση, αποθήκευση, μεταβολή, διαγραφή, καταστροφή κ.λπ.), για τους ανωτέρω αναφερόμενους σκοπούς, των δεδομένων προσωπικού χαρακτήρα όπως: (α) επίσημων στοιχείων ταυτοποίησης, (β) στοιχείων επικοινωνίας, (γ) δεδομένων και πληροφοριών κοινωνικοασφαλιστικών και φορολογικών απαιτήσεων, (δ) γενικών πληροφοριών, (ε) στοιχείων πληρωμής, χρηματοοικονομικών πληροφοριών και λογαριασμών, (στ) δεδομένων ειδικής κατηγορίας, των οποίων η συλλογή και επεξεργασία επιβάλλεται από τους όρους εκτέλεσης της σύμβασης, σκοπούς αρχειοθέτησης προς το δημόσιο συμφέρον, ή στατιστικούς σκοπούς.

Τα προσωπικά δεδομένα του Αναδόχου και των συνεργατών του (συμπεριλαμβανομένων των δανειζόντων εμπειρία/υπεργολάβων) αποθηκεύονται για χρονικό διάστημα ίσο με τη διάρκεια της εκτέλεσης της σύμβασης, και μετά τη λήξη αυτής για χρονικό διάστημα πέντε ετών για μελλοντικούς φορολογικούς-δημοσιονομικούς ή ελέγχους χρηματοδοτών ή άλλους προβλεπόμενους ελέγχους από την κείμενη νομοθεσία, εκτός εάν η νομοθεσία προβλέπει διαφορετική περίοδο διατήρησης. Σε περίπτωση εκκρεμοδικίας αναφορικά με δημόσια σύμβαση τα δεδομένα τηρούνται μέχρι το πέρας της εκκρεμοδικίας.

Καθ' όλη την διάρκεια που η Αναθέτουσα Αρχή τηρεί και επεξεργάζεται τα προσωπικά δεδομένα ο Ανάδοχος έχει δικαίωμα ενημέρωσης, πρόσβασης, φορητότητας, διόρθωσης, περιορισμού, διαγραφής ή και εναντίωσης υπό συγκεκριμένες προϋποθέσεις προβλεπόμενες από το νομοθετικό πλαίσιο.

Δεν επιτρέπεται η επεξεργασία δεδομένων προσωπικού χαρακτήρα για σκοπό διαφορετικό από αυτόν για τον οποίο έχουν συλλεχθεί παρά μόνον υπό τους όρους και προϋποθέσεις του άρθρου 24 του ν. 4624/2019.

Η διαβίβαση δεδομένων προσωπικού χαρακτήρα από την Αναθέτουσα Αρχή σε άλλο δημόσιο φορέα επιτρέπεται σύμφωνα με το άρθρο 26 του ως άνω νόμου, εφόσον είναι απαραίτητο για την εκτέλεση των καθηκόντων της ή του τρίτου φορέα στον οποίο διαβιβάζονται τα δεδομένα και εφόσον πληρούνται οι προϋποθέσεις που επιτρέπουν την επεξεργασία σύμφωνα με το άρθρο 24 του ίδιου νόμου.

Τα στοιχεία επικοινωνίας με τον υπεύθυνο για την προστασία των προσωπικών δεδομένων της Αναθέτουσας Αρχής είναι τα ακόλουθα («ΝΙΚΟΛΑΣ ΚΑΝΕΛΛΟΠΟΥΛΟΣ - ΧΑΡΑ ΖΕΡΒΑ & ΣΥΝΕΡΓΑΤΕΣ

ΔΙΚΗΓΟΡΙΚΗ ΕΤΑΙΡΕΙΑ», πρόσωπα επικοινωνίας: Μιρέλα Πάχου / Χαρά Ζέρβα, email: dro@culture.gr /τηλ. 210-3611225).

Β. Ως προς την επεξεργασία από τον ανάδοχο προσωπικών δεδομένων στο πλαίσιο εκτέλεσης των συμβατικών του υποχρεώσεων ισχύουν οι διατάξεις του άρθρου 28 ΓΚΠΔ. Ειδικότερα, ισχύουν τα παρακάτω:

α) ο ανάδοχος (εκτελών την επεξεργασία) επεξεργάζεται τα δεδομένα προσωπικού χαρακτήρα μόνο βάσει καταγεγραμμένων εντολών της αναθέτουσας αρχής (υπεύθυνος επεξεργασίας),

β) διασφαλίζει ότι τα πρόσωπα που είναι εξουσιοδοτημένα να επεξεργάζονται τα δεδομένα προσωπικού χαρακτήρα έχουν αναλάβει δέσμευση τήρησης εμπιστευτικότητας ή τελούν υπό τη δέουσα κανονιστική υποχρέωση τήρησης εμπιστευτικότητας,

γ) λαμβάνει όλα τα απαιτούμενα μέτρα δυνάμει του άρθρου 32 ΓΚΠΔ,

δ) τηρεί τους όρους που αναφέρονται στις παραγράφους 2 και 4 για την πρόσληψη άλλου εκτελούντος την επεξεργασία,

ε) λαμβάνει υπόψη τη φύση της επεξεργασίας και επικουρεί τον υπεύθυνο επεξεργασίας με τα κατάλληλα τεχνικά και οργανωτικά μέτρα, στον βαθμό που αυτό είναι δυνατό, για την εκπλήρωση της υποχρέωσης του υπευθύνου επεξεργασίας να απαντά σε αιτήματα για άσκηση των προβλεπόμενων στο κεφάλαιο III δικαιωμάτων του υποκειμένου των δεδομένων,

στ) συνδράμει τον υπεύθυνο επεξεργασίας στη διασφάλιση της συμμόρφωσης προς τις υποχρεώσεις που απορρέουν από τα άρθρα 32 έως 36 ΓΚΠΔ, λαμβάνοντας υπόψη τη φύση της επεξεργασίας και τις πληροφορίες που διαθέτει ο εκτελών την επεξεργασία,

ζ) κατ' επιλογή του υπευθύνου επεξεργασίας (αναθέτουσα αρχή), διαγράφει ή επιστρέφει όλα τα δεδομένα προσωπικού χαρακτήρα στον υπεύθυνο επεξεργασίας μετά το πέρας της παροχής υπηρεσιών επεξεργασίας και διαγράφει τα υφιστάμενα αντίγραφα, εκτός εάν το δίκαιο της Ένωσης ή του κράτους μέλους απαιτεί την αποθήκευση των δεδομένων προσωπικού χαρακτήρα,

η) θέτει στη διάθεση του υπευθύνου επεξεργασίας κάθε απαραίτητη πληροφορία προς απόδειξη της συμμόρφωσης προς τις υποχρεώσεις που θεσπίζονται στο παρόν άρθρο και επιτρέπει και διευκολύνει τους ελέγχους, περιλαμβανομένων των επιθεωρήσεων, που διενεργούνται από τον υπεύθυνο επεξεργασίας ή από άλλον ελεγκτή εντεταλμένο από τον υπεύθυνο επεξεργασίας.

ι) Ο εκτελών την επεξεργασία δεν προσλαμβάνει άλλον εκτελούντα την επεξεργασία χωρίς προηγούμενη ειδική ή γενική γραπτή άδεια του υπευθύνου επεξεργασίας.

Άρθρο 18

Λοιποί όροι

Άπαντες οι όροι της Διακήρυξης και των Εγγράφων της Σύμβασης που σχετίζονται με την εκτέλεση της παρούσας αποτελούν αναπόσπαστο τμήμα αυτής.



Ευρωπαϊκή Ένωση
Ευρωπαϊκό Ταμείο
Περιφερειακής Ανάπτυξης

Επιχειρησιακό Πρόγραμμα «Κεντρική Μακεδονία 2014-2020»



Αφού συντάχθηκε η παρούσα σύμβαση σε δύο αντίτυπα, αναγνώσθηκε και υπογράφηκε ως ακολούθως από τα συμβαλλόμενα μέρη.

ΟΙ ΣΥΜΒΑΛΛΟΜΕΝΟΙ

Ανδρέας Ντάρλας
Διευθυντής

ΓΙΑ ΤΗΝ ΑΝΑΘΕΤΟΥΣΑ ΑΡΧΗ

.....

ΓΙΑ ΤΟΝ ΑΝΑΔΟΧΟ



ΠΑΡΑΡΤΗΜΑ ΙΧ – Οδηγίες συμπλήρωσης ΕΕΕΣ - Κατευθυντήρια οδηγία 23 (Απόφαση 3/24-1-2018) της Ενιαίας Ανεξάρτητης Αρχής Δημοσίων Συμβάσεων

Επισυνάπτεται η Α.Π. 949/13-2-2018 (ΑΔΑ: Ψ3ΗΙΟΞΤΒ-Κ3Ε) με θέμα: «Ειδικά θέματα συμπλήρωσης του Τυποποιημένου Εντύπου Υπεύθυνης Δήλωσης (ΤΕΥΔ) και του Ευρωπαϊκού Ενιαίου Εγγράφου Σύμβασης (ΕΕΕΣ)».



ΠΑΡΑΡΤΗΜΑ Χ – Υπόδειγμα Τεχνικής Προσφοράς – Φύλλο Συμμόρφωσης

Στοιχεία Προσφέροντος

Επωνυμία:
Διεύθυνση:
Τηλέφωνο: Ημερομηνία: - 2022
Fax:
Email:

Στοιχεία Αναθέτουσας Αρχής

ΕΛΛΗΝΙΚΗ ΔΗΜΟΚΡΑΤΙΑ
ΥΠΟΥΡΓΕΙΟ ΠΟΛΙΤΙΣΜΟΥ ΚΑΙ ΑΘΛΗΤΙΣΜΟΥ
ΓΕΝΙΚΗ ΔΙΕΥΘΥΝΣΗ ΑΡΧΑΙΟΤΗΤΩΝ ΚΑΙ
ΠΟΛΙΤΙΣΤΙΚΗΣ ΚΛΗΡΟΝΟΜΙΑΣ
ΕΦΟΡΕΙΑ ΠΑΛΑΙΟΑΝΘΡΩΠΟΛΟΓΙΑΣ - ΣΠΗΛΑΙΟΛΟΓΙΑΣ

Πράξη **Επανεκθεση συλλογών Μουσείου Πετραλώνων**
Υπόεργο 2: Προμήθεια και τοποθέτηση εκθεσιακού
εξοπλισμού Μουσείου Πετραλώνων Χαλκιδικής
Διακήρυξη αριθ./2022

Ο Διαγωνιζόμενος φέρει την απόλυτη ευθύνη της ακρίβειας των δεδομένων που δηλώνει.

Στη στήλη «ΠΡΟΔΙΑΓΡΑΦΗ», περιγράφονται αναλυτικά τα ζητούμενα είδη και το τεκμηριωτικό υλικό για τα οποία θα πρέπει να δοθούν αντίστοιχες απαντήσεις βάσει των ζητούμενων στην τεχνική περιγραφή.

Στη στήλη «ΑΠΑΝΤΗΣΗ» σημειώνεται η απάντηση του Αναδόχου που έχει τη μορφή ΝΑΙ/ΟΧΙ εάν το αντίστοιχο είδος/τεκμηριωτικό υλικό περιλαμβάνεται ή όχι στην προσφορά.

Στη στήλη «ΠΑΡΑΠΟΜΠΗ» θα αναφέρονται κατ' ελάχιστο ο τόπος προέλευσης, ο προμηθευτικός οίκος και ο τύπος (όταν πρόκειται για βιομηχανικό προϊόν). Επίσης θα πρέπει να αναφέρεται το τεκμηριωτικό υλικό (τεχνικά φυλλάδια, πιστοποιήσεις, νόμιμα παραστατικά, εκθέσεις, καταλόγους, βεβαιώσεις κλπ) που απαιτείται για την πληρέστερη τεκμηρίωση του ζητούμενου υλικού βάσει των απαιτήσεων της τεχνικής περιγραφής. Το ως άνω τεκμηριωτικό υλικό επισυνάπτεται και αποτελεί αναπόσπαστο μέρος της Τεχνικής Προσφοράς – Φύλλου Συμμόρφωσης.



A/A	ΠΡΟΔΙΑΓΡΑΦΗ	ΑΠΑΙΤΗΣΗ	ΑΠΑΝΤΗΣΗ ΝΑΙ/ΟΧΙ	ΠΑΡΑΠΟΜΠΗ ΤΕΚΜΗΡΙΩΣΗΣ
1.	ΕΦ.01.ΡΡ Τριφασική ροηφόρος ράγα οροφής. Ηλεκτροφόρος ράγα από κράμα αλουμινίου. Αγωγοί εντός του προφίλ αλουμινίου με προστασία κατά της οξείδωσης. Αγωγοί και τελειώματά με μήκος 8mm σύμφωνα με το πρότυπο IEC 570, εμπεριέχονται σε άκαμπτο εξιλασμένο προφίλ από PVC και με μονωτικό υλικό υψηλής διηλεκτρικής αντοχής και υψηλής μονωτικής ικανότητας. Ανάρτηση από την οροφή. Διάθεση διαφορετικών μηκών για τη βέλτιστη κατασκευή των επιθυμητών τεμαχίων. Δυνατότητα σύνδεσης πολλών τεμαχίων σε σειρά με χρήση ειδικών εξαρτημάτων. Σύνδεσμοι με πενταπλό καλώδιο.	ΝΑΙ		Τεχνικά φυλλάδια Πιστοποίηση CE
2.	ΕΦ.02.ΠΡ Κατευθυνόμενος Προβολέας ράγας οροφής. Προβολέας ράγας κατασκευασμένος από αλουμίνιο με ενσωματωμένο τροφοδοτικό για τοποθέτηση σε τριφασική ροηφόρο ράγα. Δυνατότητα περιστροφής κατά 350° min στον κατακόρυφο άξονα και 180° κατά τον οριζόντιο. Ο προβολέας θα διαθέτει πηγή φωτισμού LED η οποία θα βρίσκεται στο εσωτερικό του φωτιστικού σώματος για μείωση της θάμβωσης. Ο προβολέας θα διαθέτει ενσωματωμένο ροοστάτη για ρύθμιση της φωτεινότητας του και μηχανισμό μεταβολής της γωνίας δέσμης. Δυνατότητα ταυτόχρονης χρήσης των 2 παρελκόμενων εξαρτημάτων.	ΝΑΙ		Τεχνικά φυλλάδια Πιστοποίηση CE
3.	ΕΦ.03α.ΤΛ Ταινία LED warm white για αυτόφωτες κατασκευές. Ταινία LED για χρήση σε εφαρμογές γραμμικού φωτισμού. Εύκαμπτο ηλεκτρικό κύκλωμα με μονάδες από λευκά μονοχρωματικά LED. Τάση 24V. Ταινία σε ρολό. Τοποθέτηση μέσα σε προφίλ ανοδιωμένου αλουμινίου κατά περίπτωση είτε εντός ευθύγραμμου σταθερού προφίλ, είτε εντός εύκαμπτου προφίλ. Ενσωματωμένη αυτοκόλλητη ταινία στην πίσω όψη τύπου M3 ή άλλη ισοδύναμη.	ΝΑΙ		Τεχνικά φυλλάδια Πιστοποίηση CE
4.	ΕΦ.03β.ΠΡ Ταινία LED warm white για αυτόφωτες κατασκευές	ΝΑΙ		Τεχνικά φυλλάδια Πιστοποίηση CE
5.	ΕΦ.04 Κατευθυνόμενο Spot δαπέδου με βραχίονα.	ΝΑΙ		Τεχνικά φυλλάδια Πιστοποίηση CE
6.	ΕΦ.05 Κατευθυνόμενο μικρό Spot led με βραχίονα. Φωτιστικό σώμα τύπου με βάση - βραχίονα για τοποθέτηση στο δάπεδο ή άλλη επιφάνεια. Μεταλλικό σώμα από αλουμίνιο και χυτοπρεσαριστό πλαστικό. Δυνατότητα	ΝΑΙ		Τεχνικά φυλλάδια Πιστοποίηση CE



	περιστροφής κατά 360° στο κατακόρυφο επίπεδο και 90° κατά τον οριζόντιο. Χρήση τροφοδοτικού που επιδέχεται μείωσης της φωτεινότητας της φωτεινής πηγής LED (dimnable).			
7.	ΕΦ.06 Φωτιστικό σώμα γραμμικού λαμπτήρα. Γραμμικό φωτιστικό σώμα λαμπτήρα λεπτής διατομής, με ακρυλικό λευκό κάλυμμα για διάχυτο φωτισμό. Τοποθέτηση με ανάρτηση από την οροφή με ειδικά εξαρτήματα και συρματόσχοινα. Ευελιξία στην προσαρμογή του μήκους ανάρτησης έως 2m.	NAI		Τεχνικά φυλλάδια Πιστοποίηση CE
8.	E.E.Y. 01. Οθόνη αναπαραγωγής video, 32", τύπου Frame, χωρίς λογότυπα στην όψη. Smart TV, Edge LED, FHD, 40", Digital Audio Out (Optical), Wi-Fi, 2xHDMI, Bluetooth, 2xUSB, με βάση τοίχου, επίπεδη, χωρίς βραχίονα, με απόσταση από τον τοίχο 4εκ max. Καλωδιώσεις σύνδεσης.	NAI		Τεχνικά φυλλάδια Πιστοποίηση CE
9.	E.E.Y. 02 Υπολογιστής τύπου All In One, με οθόνη Touch control. Intel, Core i5, 10400T, 5GHz IPS Panel, 24" min, Full HD min, 1920x1080 min, 8GB DDR4 min SSD 512GB min Intel, UHD Graphics 630 Windows 10 Λευκό ή ασημί Πληκτρολόγιο και ποντίκι ενσύρματα λευκού χρώματος όμοιας εταιρείας.	NAI		Τεχνικά φυλλάδια Πιστοποίηση CE
10.	E.E.Y. 03 Προβολικό μηχάνημα τεχνολογίας προβολής 3LCD λάμπας Laser. ≥ 5000 lumens Min 20.000 ώρες (native) ≥ 1920 x 1200 (WUXGA) Οριζόντια και κατακόρυφη (Lens-shift) 1:1 ≤ Φακός με Throw-Ratio ≤ 1,36:1 DisplayPort (v1.2 ή νεότερο) ή/και HDMI (v1.4 ή νεότερο) Λευκό ή μαύρο Βάση οροφής, τηλεχειριστήριο, καλωδιώσεις απομακρυσμένης σύνδεσης.	NAI		Τεχνικά φυλλάδια Πιστοποίηση CE



11.	<p>E.E.Y. 04 Προβολικό μηχάνημα short throw (κοντινής απόστασης προβολής). Τεχνολογία DLP , ≥ 4000 lumens Min 10.000 ώρες (native) $\geq 1080p$ Full HD (1920x1080) Οριζόντια και κατακόρυφη (Lens-shift) Φακός με Throw-Ratio 0,49:1 HDMI 2.0, HDMI 1.4a 3D support + MHL, VGA (YPbPr/RGB), Audio 3.5mm Βάση οροφής, τηλεχειριστήριο, καλωδιώσεις απομακρυσμένης σύνδεσης</p>	NAI		Τεχνικά φυλλάδια Πιστοποίηση CE
12.	<p>E.E.Y. 05 Ψηφιακό μικροσκόπιο, εκπαιδευτικό με ρυθμιζόμενη μεγέθυνση, με βάση στήριξης, βραχίονα ρυθμιζόμενης κλίσης και θέσης, με οθόνη παρατήρησης και φωτισμό led. LCD 4,3" min 600x min Κάρτα μνήμης 64GB min HD 3,6MP min CCD Επαναφορτιζόμενες μπαταρίες. Φορτιστής μπαταριών</p>	NAI		Τεχνικά φυλλάδια Πιστοποίηση CE
13.	<p>E.E.Y. 06 Υπολογιστής τύπου mini PC ως συσκευή αναπαραγωγής του εποπτικού υλικού μέσω των προβολικών μηχανημάτων. IPS Panel, 24" min, Full HD min 4GB DDR4 min SSD 128GB min Windows 10 Pro Bluetooth, DisplayPort, Ethernet, HDMI, USB 3.0, USB 3.2, WiFi Καλωδίωση απομακρυσμένης σύνδεσης με το προβολικό μηχάνημα</p>	NAI		Τεχνικά φυλλάδια Πιστοποίηση CE
14.	<p>Χρήση κρυστάλλων triplex συνολικού πάχους 10mm τουλάχιστον, υπέρλευκων (extra white clear), πολυστρωματικών (laminated), ρονταρισμένων στις ακμές, με διπλή εσωτερική μεμβράνη PVB συνολικού πάχους 0.76mm, με φίλτρο προστασίας από την UV-ακτινοβολία, με ειδική αντανάκλαστική επίστρωση (antireflex), με μεταλλικά οξείδια, άριστης ποιότητας, η οποία δεν θα επηρεάζει καθόλου τη διαύγιά τους, θα αποφεύγεται εντελώς ο αντικαθρεπτισμός και το διπλό είδωλο και θα διατηρείται απόλυτη ευκρίνεια χωρίς αλλοίωση των χρωμάτων των εκθεμάτων. Οι ελάχιστες αποδεκτές τιμές δεικτών είναι: LT διαπερατότητας φωτός των κρυστάλλων θα είναι μεγαλύτερο ή ίσο του 96%, ο δείκτης ανακλαστικότητας ($LRe \leq 1,7\%$), και ο αποκλεισμός της UV ακτινοβολίας σε ποσοστό ($UV stop \geq 99\%$).</p>	NAI		Τεχνικά φυλλάδια Πιστοποίηση CE



15.	Ερμητικό κλείσιμο των προθηκών, με μηχανισμό ασφάλισης τοποθετημένο σε αφανές αλλά εύκολα προσβάσιμο σημείο. Χρήση αφανούς κλειδαριάς κυλινδρικού τύπου, 11 δίσκων ή άλλου ανώτερου βαθμού ασφαλείας. Ομαδοποίηση και ομογενοποίηση των κλειδιών ανά εκθεσιακή ενότητα, σύμφωνα με την εύρυθμη λειτουργία του χώρου.	ΝΑΙ		Τεχνικά φυλλάδια μηχανισμών ασφάλισης
16.	Οι μεταλλικοί σκελετοί των προθηκών και των εκθεσιακών κατασκευών θα είναι από μέταλλο αρίστης ποιότητας, κατασκευασμένο από χαλυβδοελάσματα, επεξεργασμένα (βαμμένα) με ηλεκτροστατική βαφή, μη επιβλαβή για τα εκθέματα. Η συναρμολόγηση, όπου υπάρχει συγκόλληση, θα πρέπει να είναι άριστη και να αποφεύγεται η παραμόρφωση του σκελετού (κάμψη). Θα χρησιμοποιηθεί, σύμφωνα με τα ακόλουθα αποδεκτά πρότυπα αναγωγής, χάλυβας τύπου S235JR, σύμφωνα με EN 10025 και 10058 ή St 37-2, σύμφωνα με DIN 17100/1017-1, αρίστης ποιότητας, συγκολλησιμος, με άψογες συγκολλήσεις χωρίς υπολείμματα και ατέλειες, κατάλληλα επεξεργασμένος ούτως ώστε να φέρει ηλεκτροστατική βαφή σε χρώμα και υφή όμοια με αυτά των υπόλοιπων στοιχείων των προθηκών και των εκθεσιακών κατασκευών, η οποία σε κάθε περίπτωση θα καθοριστεί έπειτα από δειγματισμό.	ΝΑΙ		Πιστοποιητικά χάλυβα
17.	Οι ξυλοκατασκευές, είτε στο εσωτερικό των προθηκών είτε στον εκθεσιακό χώρο (ξυλεπενδύσεις, βάσεις, κτλ) θα γίνει με χρήση ξυλείας MDF-E1 πάχους 16mm σύμφωνα με τα σχέδια των κατασκευών. Αποκλείεται η χρήση απλής μορισσανίδας MDF. Η ξυλεία MDF θα είναι σύμφωνη με το Ευρωπαϊκό πρότυπο EN 120 κατηγορίας E1. Η περιεκτικότητα σε φορμαλδεΐδη θα είναι δηλ. ίση ή μικρότερη με την περιεκτικότητα που περιλαμβάνεται στο φυσικό ξύλο.	ΝΑΙ		Πιστοποιητικό ξυλείας
18.	Στις κατασκευές πλην των προθηκών, για τις επιφάνειες εμφανούς ξυλείας χρησιμοποιείται ξυλεία δρυός ή άλλη σκληρή ξυλεία αντίστοιχης ποιότητας που θα επιλεγεί μετά από δειγματισμό. Η ξυλεία θα είναι ξηρασμένη και πλανισμένη. Στις ξυλεπενδυμένες μορισσανίδες θα χρησιμοποιηθεί όμοιος καπλαμάς. Τελική εφαρμογή 2 στρώσεων βερνικιού 2 συστατικών, ματ υφής.	ΝΑΙ		Πιστοποιητικά ξυλείας
19.	Όλες οι συνδέσεις, συναρμογές και συγκολλήσεις θα είναι άψογες. Όλα τα υλικά συναρμογής των γυάλινων μερών καθώς και τα υλικά των μηχανισμών ανοίγματος, σφράγισης και κλειδώματος αυτών, θα είναι χημικά αδρανή και οι μέθοδοι/υλικά συναρμογής θα εξασφαλίζουν υψηλή αντοχή των συνδεδεμένων μελών και ενώσεων, θα προστατεύονται έναντι της οξειδωσης και γενικά της διάβρωσης, και θα	ΝΑΙ		Τεχνικά φυλλάδια παρεμβυσμάτων



	φέρουν τις σχετικές πιστοποιήσεις. Ειδικότερα, τα παρεμβύσματα καθώς και όλα τα υλικά που θα χρησιμοποιηθούν περιμετρικά των ανοιγόμενων μερών των προθηκών θα είναι αφανή, χρωματικά και διαστασιολογικά ενταγμένα στα γυάλινα μέρη της κατασκευής, ώστε να μην διακρίνονται, χημικά ουδέτερα, υψηλών αντοχών στο χρόνο και στη συνεχή χρήση, μη αυτοκόλλητα και θα φέρουν τις σχετικές πιστοποιήσεις.			
20.	Χρήση στεγανωτικών – μονωτικών υλικών δύο συστατικών, ελαστικών, αδιαφανών και χημικά ουδέτερων, με πολύ καλές ιδιότητες συγκόλλησης χωρίς να παρουσιάζουν τριχοειδείς γραμμώσεις, ειδάλλως δεν θεωρούνται αποδεκτά.	ΝΑΙ		Τεχνικά φυλλάδια
21.	Η χημική σύσταση των βαφών προσδιορίζεται με κριτήρια: α) τη χημική αδράνεια, β) τον αποκλεισμό πτητικών οργανικών ρύπων, γ) τη μη υδατοδιαπερατότητα, δ) το μη πολυμερισμό με το χρόνο. Σε κάθε περίπτωση, η καταλληλότητα της βαφής αποδεικνύεται μόνο μέσω της σχετικής πιστοποίησης.	ΝΑΙ		Πιστοποιητικό περί χημικής αδράνειας, β) αποκλεισμού πτητικών οργανικών ρύπων, γ) μη υδατοδιαπερατότητας, δ) μη πολυμερισμός με το χρόνο
22.	Όλες οι ορατές μεταλλικές επιφάνειες των κατασκευών είναι επεξεργασμένες και επιχρωματισμένες με ηλεκτροστατική βαφή φούρνου, τύπου πούδρας ή άλλη ισοδύναμη, μη ανακλαστικής, που δεν αποβάλλει χημικές ουσίες σε απόχρωση RAL και υφή ματ ή σατινέ. Η σκληρότητα της τελικής βαφής θα είναι σύμφωνη με τις προδιαγραφές DIN 53153, η αντοχή σε νερό σύμφωνη με ISO 1521/1971 και η αντοχή και η διάβρωση σύμφωνη με ASTM B 17 – 64.	ΝΑΙ		Πιστοποιητικό σκληρότητας τελικής βαφής, αντοχής σε νερό και αντοχής σε διάβρωση.
23.	Εφαρμογή δύο (2) στρώσεων ασταριού στο σύνολο των μεταλλικών μερών τα οποία δεν υπόκεινται σε επεξεργασία ηλεκτροστατικής βαφής.	ΝΑΙ		Τεχνικό φυλλάδιο ασταριού
24.	Βαφή των ξύλινων επενδύσεων και των εσωτερικών των βάθρων εντός των προθηκών με υδροδιαλυτές βαφές, χωρίς διαλυτικά, με καλή πρόσφυση και υψηλή καλυπτικότητα. Με βάση τα πυριτικά άλατα θα είναι σύμφωνες με το πρότυπο DIN 18363, 2.4.1 και σχετικά με τη δυνατότητα πλύσης κατά DIN 53778. Οι ξύλινες επιφάνειες θα δεχτούν κατάλληλη επεξεργασία για τη διαμόρφωση της επιθυμητής πρόσφυσης σύμφωνα με τις συστάσεις και τα υλικά του κατασκευαστή της βαφής. Χρήση ελαστομερούς υλικού πλήρωσης των αρμών των συνεχόμενων επιφανειών ξυλείας MDF-E1 στις ενώσεις για αποφυγή ρηγματώσεων.	ΝΑΙ		Πιστοποιητικά
25.	Οι βαφές, τα χρώματα, τα επιχρίσματα και τα λοιπά υλικά που θα χρησιμοποιηθούν και θα διαμορφώσουν τις ορατές επιφάνειες του εκθεσιακού χώρου θα είναι α' ποιότητας και θα επιλεγούν στο στάδιο της υλοποίησης, σύμφωνα με τις προδιαγραφές και τις κατευθύνσεις που	ΝΑΙ		Τεχνικά φυλλάδια



	δίνονται στην Τεχνική Περιγραφή και μετά από δημιουργία δειγμάτων σε όμοιο υλικό υπόβαθρου.			
26.	Ο έλεγχος της σχετικής υγρασίας στο εσωτερικό των προθηκών θα επιτευχθεί με παθητικό σύστημα (ΣΕΥ.π), καθώς τα υλικά των αντικειμένων που θα φιλοξενεί ο εκθεσιακός χώρος κρίνεται ότι δεν χρίζουν ειδικών συνθηκών διατήρησης. Τοποθέτηση υγροσκοπικού υλικού (ρυθμιστής υγρασίας) τύπου art sorb ή άλλου ισοδύναμου. Το υλικό τοποθετείται σε συγκεκριμένες θέσεις, όπως φαίνονται στα σχέδια της Μουσειογραφικής Μελέτης – Τεύχος Β' – Σχέδια εκθεσιακών κατασκευών.	ΝΑΙ		Τεχνικό φυλλάδιο υγροσκοπικού υλικού
27.	Πιστοποιητικά ή αποδεικτικά στοιχεία τήρησης των προδιαγραφών στεγανότητας των προθηκών, μέσω μετρήσεων στεγανότητας σε παρόμοιες προθήκες, υπό πραγματικές συνθήκες έκθεσης και παρουσίασης αντικειμένων σε οριστική θέση τοποθέτησης της προθήκης εντός εκθεσιακού χώρου εν λειτουργία, τουλάχιστον μία κατά την τελευταία πενταετία, με δείκτη εναλλαγής αέρα AER 0,1 σύμφωνα με τις προδιαγραφές της Τεχνικής Έκθεσης.	ΝΑΙ		Σχετικό πιστοποιητικό.
28.	Πιστοποιητικά ποιότητας για τα υλικά που χρησιμοποιούνται στην κατασκευή των προθηκών: κρύσταλλα, συνθετική ξυλεία, μεταλλικά μέρη, βαφές, στεγανωτικά υλικά σύμφωνα με τις προδιαγραφές της Τεχνικής Έκθεσης.	ΝΑΙ		Σχετικά πιστοποιητικά υλικών που θα χρησιμοποιηθούν.
29.	Τήρηση του συνόλου των τεχνικών προδιαγραφών ποιότητας υλικών και ποιότητας υλοποίησης της τεχνικής έκθεσης.	ΝΑΙ		Υπεύθυνη δήλωση περί τήρησης του συνόλου των τεχνικών προδιαγραφών της τεχνικής έκθεσης.
30.	Ο Ανάδοχος οφείλει πριν από κάθε άλλη ενέργεια να πραγματοποιήσει ακριβείς μετρήσεις, ώστε να διαπιστώσει τις ανωμαλίες που πιθανόν παρουσιάζει το κτίριο (π.χ. στρεβλότητα τοίχων, παράγωνοι χώροι κ.ά.). Τις παρατηρήσεις και μετρήσεις του οφείλει να τις συσχετίσει με τα σχέδια των προς υλοποίηση αντικειμένων που του παρέχονται, και εφόσον παρατηρήσει ουσιαστικά προβλήματα, πριν αρχίσει να υλοποιεί τις κατασκευές, θα πρέπει να συνεννοηθεί με την Επιτροπή Παρακολούθησης και Παραλαβής του έργου, ώστε από κοινού να σταθμίσουν τις αναγκαίες ρυθμίσεις.	ΝΑΙ		Υπεύθυνη δήλωση
31.	Ο Ανάδοχος έχει την υποχρέωση για την τήρηση των διατάξεων της εργατικής νομοθεσίας, των διατάξεων και κανονισμών για την πρόληψη ατυχημάτων στο προσωπικό του ή στο προσωπικό του εργοδότη ή σε οποιονδήποτε τρίτο.	ΝΑΙ		Υπεύθυνη δήλωση



32.	Κατά τις εργασίες μεταφοράς και εγκατάστασης των μουσειακών κατασκευών θα πρέπει να ληφθεί ειδική μέριμνα για την μη πρόκληση φθορών στο κτίριο που θα φιλοξενεί την έκθεση.	NAI		Υπεύθυνη δήλωση
33.	Θα πρέπει να ληφθεί μέριμνα από τον προμηθευτή, ώστε κατά το άνοιγμα οποιουδήποτε τύπου προθήκης, το σώμα της προθήκης να παραμένει ακίνητο, είτε με αντίβαρα, είτε με άλλη μέθοδο που θα προτείνει εξαρχής ο κατασκευαστής και θα εγκρίνει η Επιτροπή Παρακολούθησης και Παραλαβής του έργου.	NAI		Υπεύθυνη δήλωση
34.	Ο μηχανισμός ανοίγματος κάθε προθήκης θα πρέπει να εντάσσεται απόλυτα, «στο σώμα» της προθήκης και όταν αυτή είναι κλειστή να μην είναι ορατός ούτε εν μέρει (όχι ορατοί μεντεσέδες), να έχει φέρουσα δυνατότητα ικανή να εξασφαλίζει το κλείσιμο της προθήκης υπό πίεση και με ασφάλεια.	NAI		Υπεύθυνη δήλωση
35.	Ο προμηθευτής θα πρέπει να παραδώσει στην Αναθέτουσα Αρχή ικανό αριθμό συσκευών υποβοήθησης για το άνοιγμα των θυρών (τουλάχιστον δύο (2) για κάθε τύπο) εφόσον η τυπολογία το απαιτεί.	NAI		Υπεύθυνη δήλωση
36.	Η μορφή των προθηκών και των λοιπών μουσειακών κατασκευών που εμφανίζονται στα σχέδια της μελέτης, θεωρείται δεσμευτική. Προτάσεις όμως που αποδεδειγμένα θα μπορούσαν να βελτιώσουν τη λειτουργία τους, δύνανται να αποτυπωθούν στα κατασκευαστικά σχέδια του Αναδόχου.	NAI		Υπεύθυνη δήλωση
37.	Στο φωτισμό των προθηκών, ο κατασκευαστής σε συνεργασία με την Επιτροπή Παρακολούθησης και Παραλαβής του έργου, θα πρέπει να εξασφαλίσει, ότι οι φωτεινές πηγές παραμένουν αφανείς για τον θεατή της προθήκης.	NAI		Υπεύθυνη δήλωση
38.	Σε κάθε περίπτωση οι καλωδιώσεις, οι μετασχηματιστές, οι ροοστάτες και εν γένει το ηλεκτρολογικό υλικό θα πρέπει να τοποθετηθεί εκτός των εκθεσιακών χώρων της προθήκης, αφανώς.	NAI		Υπεύθυνη δήλωση



39.	Οι κατασκευές που θα φιλοξενήσουν συσκευές ψηφιακών εφαρμογών θα εναρμονιστούν στα μεγέθη του εξοπλισμού, με την επικαιροποίηση των κατασκευαστικών σχεδίων. Όλες οι καλωδιώσεις και το ηλεκτρολογικό υλικό του ψηφιακού εξοπλισμού θα πρέπει να είναι τοποθετημένα αφανώς εντός των κατασκευών.	NAI		Υπεύθυνη δήλωση
40.	Οι ακριβείς διαστάσεις των προθηκών και του συνόλου των μουσειακών κατασκευών, καθώς και η θέση τους στο χώρο θα αποτυπωθούν στα κατασκευαστικά σχέδια που θα συντάξει ο Ανάδοχος, ο οποίος έχει αμέριστη την ευθύνη για τη σωστή ένταξη των προθηκών και λοιπών μουσειακών κατασκευών στους υφιστάμενους χώρους.	NAI		Υπεύθυνη δήλωση
41.	Όλες οι διαστάσεις θα επικαιροποιηθούν κατά τη φάση εκτέλεσης των κατασκευαστικών σχεδίων του Αναδόχου και θα ελεγχθούν από την Επιτροπή Παρακολούθησης και Παραλαβής του έργου.	NAI		Υπεύθυνη δήλωση
42.	Τυχόν σφάλματα ή αστοχίες που θα διαπιστωθούν κατά την παραλαβή των κατασκευών θα επιδιορθωθούν άμεσα με ευθύνη του Αναδόχου, εντός ενός (1) μηνός από τη διάγνυσή τους, ή θα αντικατασταθούν καθ' υπόδειξη της Επιτροπής Παρακολούθησης και Παραλαβής του έργου, εντός ενός (1) μηνός από τη διάγνυσή τους.	NAI		Υπεύθυνη δήλωση
43.	Μετά την πλήρη εγκατάσταση όλων των προμηθειών και την τοποθέτηση των εκθεμάτων στις προθήκες και τα βάρθρα ο προμηθευτής οφείλει να διαθέτει στο έργο ειδικό προσωπικό για τη διενέργεια ρυθμίσεων και λοιπή υποστήριξη για διάστημα τριών (3) μηνών, για τις διάφορες ρυθμίσεις (φωτιστικών κ.λπ.).	NAI		Υπεύθυνη δήλωση
44.	Ο προμηθευτής υποχρεούται, αφού εγκαταστήσει τον εξοπλισμό στις τελικές τους θέσεις, να απομακρύνει τα υλικά συσκευασίας από τους χώρους εγκατάστασης	NAI		Υπεύθυνη δήλωση



45.	Ο Ανάδοχος για χρονικό διάστημα δύο (2) ετών από την οριστική παραλαβή των κατασκευών και εξοπλισμού ή όσο περισσότερο χρονικό διάστημα αναφέρει στην Προσφορά του, εγγυάται πλήρως την άψογη λειτουργία και χρηστικότητα τους και έχει την άμεση υποχρέωση να επιδιορθώνει ή να αντικαθιστά, εντελώς δωρεάν τα αγαθά που τυχόν παρουσιάζουν πραγματικά ή νομικά ελαττώματα ή έλλειψη των συνομολογημένων ιδιοτήτων ή έχουν εγκατασταθεί πλημμελώς.	ΝΑΙ		Υπεύθυνη δήλωση
46.	Όλα τα υλικά και συσκευές που θα αποτελέσουν αντικείμενο του παρόντος διαγωνισμού προμήθειας και εγκατάστασης θα πρέπει να φέρουν σήμανση CE, EN ή και να πληρούν τα αντίστοιχα πρότυπα.	ΝΑΙ		Σχετικά πιστοποιητικά / σήμανση

ΥΠΟΓΡΑΦΗ ΚΑΙ ΣΦΡΑΓΙΔΑ
